

Vaizdų albumas

Vartotojo vadovas

ATITIKIMO DEKLARACIJA

Mes, NOKIA CORPORATION, vienašališkos atsakomybės pagrindu deklaruojame, kad gaminy PD-1 atitinka Tarybos direktyvos 1999/5/EC sąlygas.

Atitikimo deklaracijos kopiją galima rasti svetainėje

http://www.nokia.com/phones/declaration_of_conformity/.

CE 470

Copyright © 2004 Nokia. Visos teisės saugomos įstatymo.

Draudžiama bet koku būdu atgaminti, perduoti, platinti ar išsaugoti visą dokumentą ištiesai ar bet kurią jo dalį be išankstinio raštiško „Nokia“ leidimo.

„Nokia“ ir „Nokia Connecting People“ yra įregistruotieji „Nokia Corporation“ prekių ženklai. Kiti čia minimų gaminių ar įmonių pavadinimai gali būti atitinkamų savininkų firmų vardai arba prekių ženklai.

Bluetooth is a registered trademark of Bluetooth SIG, Inc.

„Nokia“ kompanijos veikla pagrįsta nuolatinio gamybos tobulinimu. „Nokia“ pasilieka teisę be išankstinio įspėjimo keisti ir tobulinti bet kuriuos šiame dokumente aprašytus gaminius.

„Nokia“ neprisiima atsakomybės už bet kurių duomenų ar pajamų praradimą arba specifinius, atsitiktinius, aplinkybių sąlygojamus ar netiesioginius nuostolius, kad ir kokios priežastys būtų juos sukėlusios.

Šio dokumento turinys atspindi esamą padėtį. Išskyrus taikytinos teisės reikalavimus, dėl šio dokumento tikslumo, patikimumo ir turinio nepateikiame jokių garantijų, nei konkrečiai išreikštų, nei numanomų, įskaitant garantijas dėl galimybės panaudoti šią informaciją komerciniais ar konkrečiai paskirčiai pritaikytais tikslais. „Nokia“ pasilieka teisę bet kuriuo metu ir be išankstinio įspėjimo šį dokumentą keisti arba jį atšaukti.

Skirtinguose regionuose gali būti skirtingos galimybės pasirinkti įvairius produktus. Geriausia susisiekti su arčiausiai Jūsų esančiu prekybos agentu ir pasiteirauti.

2 leidimas LT

9232666

Jūsų pačių saugumui



Perskaitykite šias paprastas taisykles. Pažeisdami šias taisykles, galite sukelti pavojų arba nusižengti įstatymams. Smulkesnė informacija pateikta šioje instrukcijoje.



KVALIFIKUOTAS APTARNAVIMAS

Įrangą gali taisyti tik kvalifikuoti aptarnavimo specialistai.



PAPILDOMOS PRIEMONĖS IR BATERIJOS

Naudokite tik aprobuotas papildomas priemones ir baterijas. Nejunkite nesuderinamų gaminių.



JUNGIMAS PRIE KITŲ PRIETAISŲ

Kai įrenginį jungiate prie kito prietaiso, jo vartotojo vadove perskaitykite smulkius saugumo nurodymus. Nejunkite nesuderinamų gaminių.



ATSPARUMAS VANDENIUI

Šis įrenginys nėra atsparus vandeniui. Laikykite jį sausi.



ATSARGINĖS KOPIJOS

Neužmirškite pasidaryti visų svarbių dokumentų atsarginių kopijų.



VĒDINIMAS

Įsitinkinkite, kad vaizdų albumas pakankamai vėdinamas. Neuždenkite vaizdų albumo.



Nestatykite vaizdų albumo ant įrenginio, kuris skleidžia šilumą.

Ant vaizdų albumo nedėkite atviros liepsnos šaltinių, pvz., uždegtų žvakių.



MAITINIMO IŠJUNGIMAS

Maitinimą išjungti galite tik kai vaizdų albumas išjungtas, o laukimo režimo lemputė yra raudona.

Turinys

1. Įžanga	6
Vaizdų albumas.....	6
Nuotolinis valdymas.....	8
Kaip įvesti tekstą nuotoliniu valdymu.....	9
2. Darbo pradžia	9
Kaip prijungti vaizdų albumą prie TV.....	9
Persijungimas prie vaizdų albumo.....	10
3. Kaip naudoti vaizdų albumą	11
Rinkmenų perkėlimas iš mobiliojo telefono.....	11
Rinkmenų perkėlimas iš skaitmeninės kameros.....	12
Rinkmenų perkėlimas iš atminties kortelės.....	13
Kaip peržiūrėti rinkmenas.....	14
Kaip redaguoti vaizdus.....	15
Kaip tvarkyti vaizdų albumą.....	16
Kaip sukurti naują aplanką.....	16
Kaip perkelti ir kopijuoti rinkmenas į naują aplanką.....	16
Kaip rūšiuoti rinkmenas ir aplankus.....	17
Kaip pervadinti rinkmenas ir aplankus.....	17
Kaip pašalinti rinkmenas ir aplankus.....	18
Kaip rasti rinkmenas ir aplankus.....	18
Kaip peržiūrėti informaciją apie rinkmeną ar aplanką.....	18
Kaip prie vaizdų pridėti komentarus.....	18
Kaip nustatyti skaidrių rodyimą.....	19
Kaip kompaktiniame diske kurti atsargines rinkmenų kopijas.....	19
Kaip siųsti rinkmenas iš vaizdų albumo į mobilųjį telefoną.....	20
Apie „Bluetooth“ ryšius.....	21
Kaip spausdinti vaizdus.....	22
Kaip prisijungti prie kompiuterio.....	23
4. Parametrų nustatymas	23
5. Patobulinti programas	24
Telefono programos įdiegimas.....	25
Telefono naudojimas vietoje nuotolinio valdymo pulto.....	25
Pranešimų saugyklos programos naudojimas.....	26
Kaip pašalinti telefono programas.....	27

6. Techninė pagalba	27
7. Priežiūra ir aptarnavimas	30
8. Techninės specifikacijos	32

1. Įžanga

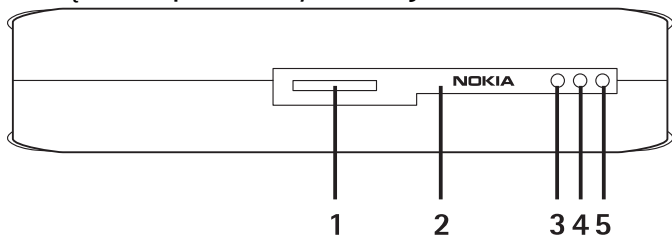
Vaizdų albume iš suderinamo telefono ar skaitmeninės kameros galite kaupti skaitmeninius vaizdus, vaizdo įrašus ir pranešimus, juos redaguoti ir tvarkyti bei peržiūrėti per TV. Informacija apie suderinamus įrenginius ir rinkmenų formatus pateikta skyrelyje „Techninės specifikacijos“, 32 psl.

Vaizdų albumo pardavimo pakuotėje yra šie elementai:

- vaizdų albumas
- nuotolinio valdymo pultas
- AAA tipo nuotolinio valdymo pulto baterijos
- maitinimas
- RCA kabelis
- SCART suderintuvas
- šis vartotojo vadovas

■ Vaizdų albumas

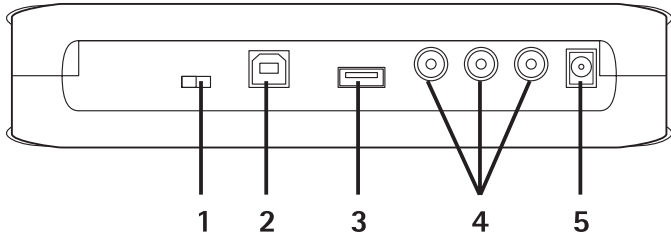
Vaizdų albumo priekinio skydo funkcijos:



1 pav.

- (1) Atminties kortelės lizdas
- (2) IR ryšio prievadas nuotoliniam valdymui
- (3) IR ryšio prievadas, skirtas infrar. spindulių telefonams
- (4) Budėjimo režimo lemputė
- (5) Įjungimo mygtukas

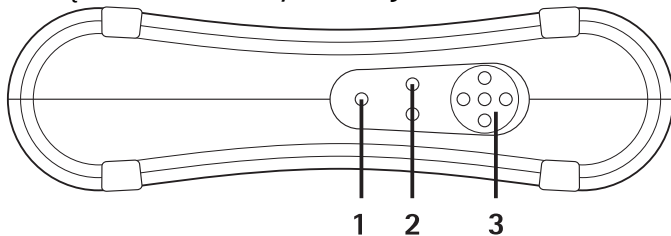
Vaizdų albumo galinio skydo funkcijos:



2 pav.

- (1) NTSC/PAL jungiklis TV standartų pasirinkimui
- (2) USB įrenginio jungiklis skirtas prijungti prie kompiuterio
- (3) USB serverio jungiklis skirtas prijungti prie skaitmeninės kameros, kompaktinių diskų įrašymo įrenginio, išorinio atminties kortelės skaitytuvo ar kito USB talposios atminties įrenginio
- (4) RCA jungiklis
- (5) Maitinimo šaltinio jungiklis

Vaizdų albumo šoninio skydo funkcijos:

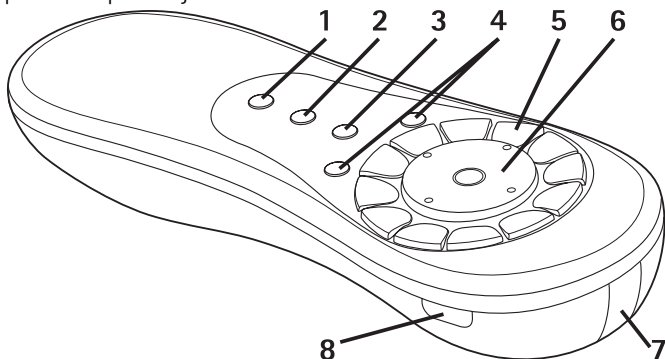


3 pav.

- (1) Meniu mygtukas – atidaryti pagr. vaizdą.
- (2) Pasirinkimo mygtukai – pasirinkite komandą, rodomą ekrano apačios kairėje ar dešinėje.
- (3) Slinkties mygtukai – judėti ekrane, atidaryti ar pasirinkti elementus.

■ Nuotolinis valdymas

Vaizdų albumui naudokite nuotolinio valdymo pultą, kuris pateikiamas pardavimo pakuotėje.



4 pav.

- (1) Žymėjimo mygtukas – žymėti rinkmenas ir aplankus ar atidaryti teksto įvedimo meniu.
- (2) Meniu mygtukas – atidaryti pagr. vaizdą.
- (3) Trynimo mygtukas – pašalinti rinkmenas, aplankus ar tekstą.
- (4) Pasirinkimo mygtukai – pasirinkti komandą, rodomą ekrano apačios kairėje ar dešinėje.
- (5) Simbolių mygtukai – įvesti tekstą.
- (6) Slinkties mygtukai – judėti ekrane ir spustelėti norint ką nors atidaryti ar pažymėti.
- (7) IR ryšio prievadas – kai naudojate nuotolinį valdymą, spindulį nukreipkite į vaizdų albumo IR ryšio prievadą.
- (8) Įjungimo mygtukas – įjungti ar išjungti vaizdų albumą.

Norėdami užrakinti nuotolinio valdymo mygtukus spustelėkite kairįjį pasirinkimo mygtuką ir tada žvaigždute * pažymėtą mygtuką. Norėdami juos atrakinti spustelėkite kairįjį pasirinkimo mygtuką ir tada žvaigždute * pažymėtą mygtuką.

Kaip įvesti tekstą nuotoliniu valdymu

Spaudinėkite simbolio mygtuką tol, kol atsiras norimas simbolis. Atminkite, kad skaičiaus mygtukas atitinka daugiau simbolių, nei nurodyta ant mygtuko.

Jeigu kita raidė yra ant to paties mygtuko kaip ir pastaroji, palaukite, kol atsiras žymeklis, ir tada įveskite raidę.

Jei padarėte klaidą, spustelėkite trynimo mygtuką, kad pašalintumėte neteisingą simbolį.

Norėdami įvesti didžiąją raidę spustelėkite žymėjimo mygtuką ir pasirinkite **Upper case mode (Didžiosios raidės)**. Norėdami įvesti mažąją raidę dar kartą spustelėkite žymėjimo mygtuką ir pasirinkite **Lower case mode (Mažosios raidės)**. Norėdami įvesti skaičių spustelėkite žymėjimo mygtuką ir pasirinkite **Number mode (Skaičių režimas)**.

Norėdami įterpti tarpą spustelėkite **0** mygtuką.

Dažniausiai pasitaikančius skyrybos ženklus atitinka **1** mygtukas.

Norėdami atidaryti specialių simbolių sąrašą spustelėkite mygtuką *. Pereikite prie norimo simbolio ir paspauskite **Select (Pasirinkti)**.

2. Darbo pradžia

■ Kaip prijungti vaizdų albumą prie TV



Pastaba: visada išjunkite įrenginį ir atjunkite nuo pagrindinės maitinimo įrangos prieš sujungdami arba modifikuodami kabelius.

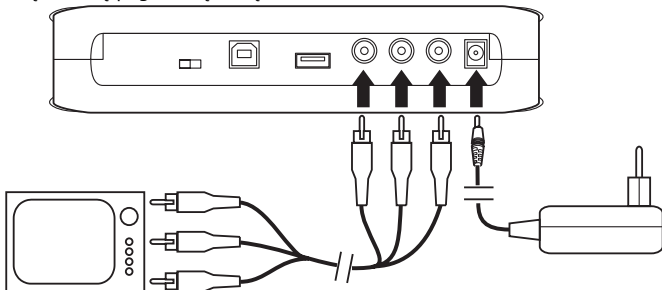
- 1 Prie vaizdų albumo galiniame skyde esančio RCA jungiklio prijunkite RCA kabelį. Žiūrėkite „5 pav.“, 10 psl.

Geltoną kabelio vaizdo jungiklį įkiškite į geltoną vaizdų albumo vaizdo jungiklį, o raudoną ir baltą kabelio garso jungiklius – į vaizdų albumo raudoną ir baltą jungiklius.

- Kitą RCA kabelio galą prijunkite prie TV RCA jungiklio, arba jeigu reikia, naudokite SCART suderintuvą, kad prijungtumėte RCA kabelį prie TV SCART jungiklio.

Geltoną kabelio vaizdo jungiklį įkiškite į TV vaizdo jungiklį, o raudoną ir baltą kabelio garso jungiklius – į TV garso raudoną ir baltą jungiklius. Instrukcijos pateiktos TV vartotojo vadove.

- Maitinimo šaltinį prijunkite prie vaizdų albumo maitinimo jungties ir įkiškite į pagrindinį lizdą.



5 pav.

- Budėjimo režimo lemputė žalia. Palaukite, kol nuotraukų albumas veiks laukimo režimu, o laukimo režimo lemputė bus raudona.
- Įjunkite TV ir pasirinkite teisingą įvestį. Instrukcijos pateiktos TV vartotojo vadove.

■ Persijungimas prie vaizdų albumo

- Į nuotolinio valdymo pultą įdėkite baterijas.
- Persijunkite į vaizdų albumą ant nuotolinio valdymo pulto spustelėję maitinimo mygtuką. Kol nuotraukų albumas neįjungtas, laukimo režimo lemputė yra žalia.
- Naudokite slinkties mygtuką, kad iš sąrašo pasirinktumėte kalbą, ir kairiuoju pasirinkimo mygtuku spustelėkite **OK (Gerai)**.
- Nustatykite dabartinę datą naudodami nuotolinio valdymo pulto simbolių mygtukus ir spustelėkite **OK (Gerai)**.

- 5 Nustatykite dabartinį laiką naudodami nuotolinio valdymo pulto simbolių mygtukus ir spustelėkite **OK (Gerai)**.

Vaizdų albumas paruoštas naudoti.

Jeigu TV paveikslėlio kokybė yra prasta, patikrinkite, ar NTSC/PAL jungiklio, esančio galiniame vaizdų albumo skyde, padėtis atitinka jūsų TV standartus. Žiūrėkite į „2 pav.“, 7 psl. Jei reikia pakeisti jungiklio padėtį, tai padarę perkraukite nuotraukų albumą.

Norėdami išjungti nuotraukų albumą, paspauskite maitinimo mygtuką. Budėjimo režimo lemputė nustoja švytėti žaliai ir tampa raudona, kai nuotraukų albumas veikia laukimo režimu.



Svarbu! Nenutraukite maitinimo tiekimo, kol vaizdų albumas įjungtas. Jeigu nutrauksite maitinimo tiekimą operacijos metu, rinkmenos gali būti sugadintos.

3. Kaip naudoti vaizdų albumą

■ Rinkmenų perkėlimas iš mobiliojo telefono

Vaizdų albume galite laikyti vaizdus, vaizdo ir garso įrašus, perkeltus iš suderinamo mobiliojo telefono. Taip pat galite saugoti tekstinius bei įvairialypius pranešimus, pvz., iš telefonų „Nokia 6630“, „Nokia 6670“, „Nokia 3650“, „Nokia 3660“, „Nokia 6600“, „Nokia 7610“ ir „Nokia 7650“ ir iš „Nokia N-Gage“ žaidimų prietaiso.

Dėl autorių teisių apsaugos kai kurių vaizdų ir kito turinio negalima kopijuoti, keisti, perkelti arba persiųsti.

Kaip į vaizdų albumą persiųsti rinkmenas IR ryšiu

- 1 Patikrinkite, ar telefono IR ryšio prievadas nukreiptas į vaizdų albumo IR ryšio prievadą.
- 2 Iš telefono pasirinkite rinkmenas, kurias norite siųsti į vaizdų albumą.
- 3 Siųskite rinkmenas IR ryšiu. Persiųsti failai kaupiami vaizdų albumo aplanke „Inbox“ (Gauta).

Įsidėmėkite, kad nepavykus failo persiuntimui, reikia nutraukti infraraudonųjų spindulių ryšį iš telefono ir pabandyti iš naujo.

Kaip į vaizdų albumą persiųsti rinkmenas belaidžiu „Bluetooth“ ryšiu

- 1 Įsitikinkite, kad vaizdų albume įjungtas „Bluetooth“.

Jeigu „Bluetooth“ naudojate pirmą kartą, spustelėkite **Options (Funkcijos) > Advanced (Papildomi) > Settings (Nustatymai)** ir pasirinkite **Bluetooth**. Pasirinkite **Bluetooth > Change (Keisti)** ir įjunkite „Bluetooth“ pasirinkdami pasirinktį **On (Įjungta)**.

Pasirinkite **Passcode (Leidimo kodas) > Change (Keisti)** ir įveskite keturženklį vaizdų albumo leidimo kodą. Iš anksto nustatytas leidimo kodas yra 1234.

- 2 Iš telefono pasirinkite rinkmenas, kurias norite siųsti į vaizdų albumą, ir siųskite „Bluetooth“ ryšiu.
- 3 Iš galimų „Bluetooth“ įrenginių sąrašo pasirinkite „Nokia“ vaizdų albumą ir, jeigu bus prašoma, įveskite vaizdų albumo leidimo kodą. Persiųstos rinkmenos kaupiamos vaizdų albumo aplanke „Inbox“ (Gauta).

Atkreipkite dėmesį, kad vienu metu galimas tik vienas „Bluetooth“ ryšys. „Bluetooth“ ryšys automatiškai nutraukiamas, kai duomenys buvo nusiųsti ar gauti.

■ Rinkmenų perkėlimas iš skaitmeninės kameros

Vaizdų albume galite saugoti vaizdus, vaizdo ir garso įrašus iš suderinamos skaitmeninės kameros ar kito suderinamo USB talposios atminties įrenginio.



Pastaba: prieš sujungdami arba modifikuodami kabelius visada išjunkite įrenginį ir atjunkite nuo pagrindinio maitinimo.

- 1 Prie vaizdų albumo USB jungties prijunkite kameros USB prievadą. Žiūrėkite „2 pav.“, 7 psl.
- 2 Įjunkite kamerą. Kameros turinys matomas USB aplanke, kuris yra vaizdų albumo pagrindiniame vaizde.
- 3 Pasirinkite USB aplanką ir spustelėkite slinkties mygtuką, norėdami jį atidaryti.

- 4 Pasirinkite rinkmenas, kurias norite laikyti vaizdų albume. Jeigu norite laikyti kelias rinkmenas, pasirinkite jas ir spustelėkite žymėjimo mygtuką.
- 5 Spustelėkite **Options (Funkcijos) > Organise (Tvarkyti) > Copy to folder (Kopijuoti į aplanką)**.
- 6 Atidarykite aplanką, į kurį norite kopijuoti pažymėtas rinkmenas, pasirinkite **Copy here (Kopijuoti čia)** ir spustelėkite **Copy (Kopijuoti)**. Atminkite, kad apdorojimo laikas priklauso nuo rinkmenų dydžio.

Jeigu rinkmenoms norite sukurti naują aplanką, pasirinkite **New folder (Naujas aplankas)**, įveskite aplanko pavadinimą naudodami simbolių mygtukus, pasirinkite **Copy here (Kopijuoti čia)** ir spustelėkite **OK (Gerai) > Copy (Kopijuoti)**.



Svarbu! Kol operacija nebaigta, iš USB jungties neištraukite kameros ar USB talposios atminties įrenginio. Jeigu ištrauksite kamerą ar USB talposios atminties įrenginį operacijos metu, rinkmenos gali būti sugadintos.

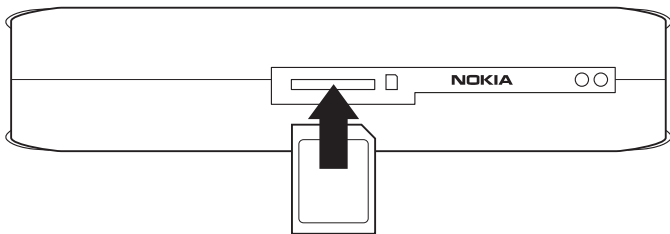
Daugiau informacijos apie įrenginio naudojimą ar prijungimą prie kitų įrenginių žiūrėkite kameros ar USB talposios atminties įrenginio vartotojo vadove.

■ Rinkmenų perkėlimas iš atminties kortelės

Vaizdų albume iš suderinamos atminties kortelės galite saugoti vaizdus, vaizdo ir garso įrašus. Jeigu naudosite nesuderinamą atminties kortelę, galite sugadinti ne tik atminties kortelę, bet ir patį įrenginį, taip pat ir duomenys, kurie yra nesuderinamoje kortelėje, gali būti sugadinti. Informacijos apie suderinamas atminties korteles pateikta skyrelyje „Techninės specifikacijos“, 32 psl.

Vaizdų albumas gali būti naudojamas su suderinamu išoriniu atminties kortelės skaitytuvu. Prijunkite ir naudokite išorinę atminties kortelę kaip aprašyta „Rinkmenų perkėlimas iš skaitmeninės kameros“, 12 psl.

- 1 Įdėkite atminties kortelę į atminties kortelės lizdą, kuris yra vaizdo albumo priekiniame skyde. Įsitikinkite, kad nuožulniai nupjautas atminties kortelės kampas yra dešinėje.



6 pav.

Atminties kortelės turinys matomas atminties kortelės aplanke, kuris yra vaizdų albumo pagrindiniame vaizde.

- 2 Pasirinkite aplanką „Memory Card“ (Atminties kortelė) ir spustelėkite slinkties mygtuką, norėdami jį atidaryti.
- 3 Pasirinkite rinkmenas, kurias norite laikyti vaizdų albume. Jeigu norite laikyti kelias rinkmenas, pasirinkite jas ir spustelėkite žymėjimo mygtuką.
- 4 Spustelėkite **Options (Funkcijos) > Organise (Tvarkyti) > Copy to folder (Kopijuoti į aplanką)**.
- 5 Atidarykite aplanką, į kurį norite kopijuoti pažymėtas rinkmenas, pasirinkite **Copy here (Kopijuoti čia)** ir spustelėkite **Copy (Kopijuoti)**.

Jeigu rinkmenoms norite sukurti naują aplanką, pasirinkite **New folder (Naujas aplankas)**, įveskite aplanko pavadinimą naudodami simbolių mygtukus, pasirinkite **Copy here (Kopijuoti čia)** ir spustelėkite **OK (Gerai) > Copy (Kopijuoti)**.



Svarbu! Kol operacija su rinkmenomis neužbaigta, neištraukite atminties kortelės iš vaizdų albumo. Jeigu ištrauksite atminties kortelę operacijos metu, jūsų rinkmenos gali būti sugadintos.

■ Kaip peržiūrėti rinkmenas

- 1 Pasirinkite aplanką, kuriame yra rinkmena, ir spustelėkite slinkties mygtuką, norėdami ją atidaryti.

- 2 Pasirinkite rinkmeną ir spustelėkite slinkties mygtuką, norėdami jį atidaryti. Kitą ar ankstesnę rinkmeną aplanke galite atidaryti spustelėję slinkties mygtuką į dešinę ar kairę.

Kai atidarote vaizdų rinkmeną, vaizdų albumas paruošia paveikslėlį peržiūrai. Atidarant vaizdą ar aplanką pirmą kartą tai gali šiek tiek užtrukti.

Daugiaformačiai pranešimai gali būti sudaryti iš kelių puslapių. Atidarykite kitą puslapį spustelėję slinkties mygtuką žemyn. Jeigu daugiaformačiuose pranešimuose yra priedų, spustelėkite **Options (Funkcijos) > View attachments (Peržiūrėti priedus)**.

Atminkite, kad jeigu rinkmena atidaryta TV ekrane, komandos tekstas po kurio laiko dingsta iš ekrano. Tačiau komandos lieka prieinamos ir vaizdų albumo valdymui galite naudoti pasirinkimo mygtukus.

Gali šiek tiek užtrukti, kol vaizdų albumas perdirbs MPJEG vaizdo įrašus į žiūrinimą formatą. Galite sustabdyti perdirbimą, neprarasdami jau perdirbtų duomenų. Vaizdo įrašo piktograma parodo perdirbimo būseną.

■ Kaip redaguoti vaizdus

Kai esate atidarę vaizdą, spustelėję **Options (Funkcijos)** pamatysite redagavimo pasirinkčių sąrašą. Pasirinkite pasirinktį ir spustelėkite slinkties mygtuką.

Atminkite, kad redaguojamų vaizdų raiška yra mažesnė nei originali. Norėdami neprarasti aukštos raiškos, įrašykite redaguotą vaizdą nauju pavadinimu: spustelėkite **Options (Funkcijos) > Save as (Įrašyti kaip)** ir įveskite naują pavadinimą naudodami nuotolinio valdymo pulto simbolių mygtukus.

Rotate (Sukti) – pasukti vaizdą į kairę ar dešinę. Taip pat galite sukinėti naudodami simbolių mygtukus **0** ir **#**.

Zoom (Artinti) – priartinti vaizdą. Spustelėkite **Options (Funkcijos) > Zoom out (Tolinti)** – norėdami tolinti vaizdą. Taip pat galite artinti/tolinti naudodami simbolių mygtukus ***** ir **1**. Kai priartinate vaizdą, spustelėkite **Edit (Redaguoti) > Crop (Aparpyti)**, jeigu norite atskirai įrašyti sumažintą vaizdą.

Edit (Redaguoti) – pasirinkite norimą pasirinktį:

- **Auto adjust (Automatinis derinimas)** – derinti vaizdą automatiškai.

- **Brightness/Contrast (Šviesumas/Kontrastas)** – naudokite slinkties mygtuką norėdami derinti šviesumą ir kontrastą, tada spustelėkite **OK (Gerai)**.
- **Sharpness (Ryškumas)** – naudokite slinkties mygtuką norėdami keisti ryškumą, tada spustelėkite **OK (Gerai)**.
- **Red eye removal (Raudonų akių efekto pašalinimas)** – naudodami slinkties mygtuką nuveskite žymeklį prie raudonos akies, spustelėkite **Select (Pasirinkti)**. Apibrėžkite raudoną akį kairiuoju ir dešiniuoju slinkties mygtuku ir paspauskite **Select (Pasirinkti)**.

Add (Pridėti) – pasirinkite norimą pasirinktį:

- **Add frame (Pridėti rėmelį)** – vaizdai parinkite rėmelį ir spustelėkite slinkties mygtuką.
- **Add text (Pridėti tekstą)** – vaizde parašykite tekstą naudodami nuotolinio valdymo pulto simbolių mygtukus. Spustelėkite **Next (Kitas)**, tada pasirinkite teksto dydį ir spalvą ir spustelėkite **Finish (Baigti)**.

Add comments (Pridėti komentarus) – vaizdai pridėti komentarus. Norėdami matyti komentarus spustelėkite **Options (Funkcijos) > View comments (Peržiūrėti komentarus)** arba spustelėkite simbolių mygtuką 9.

■ Kaip tvarkyti vaizdų albumą

Kaip sukurti naują aplanką

- 1 Spustelėkite **Options (Funkcijos) > New folder (Naujas aplankas)**.
- 2 Įveskite aplanko pavadinimą naudodami nuotolinio valdymo pulto simbolių mygtukus ir spustelėkite **OK (Gerai)**.

Kaip perkelti ir kopijuoti rinkmenas į naują aplanką

- 1 Pasirinkite rinkmeną, kurią norite perkelti. Jeigu norite perkelti kelias rinkmenas, pasirinkite jas ir spustelėkite žymėjimo mygtuką.

- 2 Spustelėkite **Options (Funkcijos) > Organise (Tvarkyti) > Move to folder (Perkelti į aplanką)**. Jeigu pasirinktas rinkmenas norite kopijuoti į kitą aplanką, pasirinkite **Copy to folder (Kopijuoti į aplanką)**.
- 3 Atidarykite aplanką, į kurį norite kopijuoti pažymėtas rinkmenas, pasirinkite **Move here (Perkelti čia)/Copy here (Kopijuoti čia)** ir spustelėkite **Move (Perkelti)/Copy (Kopijuoti)**.

Jeigu rinkmenoms norite sukurti naują aplanką, pasirinkite **New folder (Naujas aplankas)**, įveskite aplanko pavadinimą naudodami simbolių mygtukus, pasirinkite **Move (Perkelti) here (čia)/Copy here (Kopijuoti čia)** ir spustelėkite **OK (Gerai) > Move (Perkelti)/Copy (kopijuoti)**.

Įsidėmėkite, kad negalite perkelti rinkmenų, esančių kompaktiniame diske ar kameroje, naudojančioje paveikslėlių perkėlimo protokolą.

Kaip rūšiuoti rinkmenas ir aplankus

- 1 Spustelėkite **Options (Funkcijos) > Sort (Rūšiuoti)**.
- 2 Pasirinkite rinkmenas ir aplankus, kuriuos norite rūšiuoti:
 - **by date (pagal datą)** – rūšiuoti nuo seniausio iki naujausio.
 - **by name (pagal pavadinimą)** – rūšiuoti abėcėlės tvarka.
 - **by type (pagal tipą)** – skirtingų tipų rinkmenas grupuoti kartu.
 - **manually (rankiniu būdu)** – pasirinkite norimą rinkmeną ar aplanką, tada naudokite slinkties mygtuką **OK (Gerai)**.

Kaip pervadinti rinkmenas ir aplankus

- 1 Pasirinkite rinkmeną ar aplanką ir spustelėkite **Options (Funkcijos) > Organise (Tvarkyti) > Rename (Pervadinti)**.
- 2 Įveskite naują pavadinimą naudodami simbolių mygtukus ir spustelėkite **OK (Gerai)**.

Įsidėmėkite, kad negalite pervadinti rinkmenų, esančių kompaktiniame diske ar kameroje, naudojančioje paveikslėlių perkėlimo protokolą.

Kaip pašalinti rinkmenas ir aplankus

- 1 Pasirinkite rinkmeną ar aplanką, kurį norite pašalinti. Jeigu norite pašalinti kelias rinkmenas vienu metu, pasirinkite jas ir spustelėkite žymėjimo mygtuką.
- 2 Spustelėkite **Options (Funkcijos) > Organise (Tvarkyti) > Delete (Panaikinti)**.
- 3 Patvirtinimo langelyje spustelėkite **Yes (Taip)**.

Įsidėmėkite, kad negalite pašalinti rinkmenų, esančių kompaktiniame diske ar kameroje, naudojančioje paveikslėlių perkėlimo protokolą.

Kaip rasti rinkmenas ir aplankus

- 1 Spustelėkite **Options (Funkcijos) > Search (Ieškoti)**.
- 2 Įveskite rinkmenos raktinius žodžius ir/arba datą ir spustelėkite **OK (Gerai)**.

Vaizdų albumas ieško raktinių žodžių rinkmenų ir aplankų pavadinimuose, komentarų rinkmenose ir pranešimų turinyje. Ieška neskiria mažųjų ir didžiųjų raidžių. Taip pat galite įvesti žodžių dalis. Jeigu norite ieškoti rinkmenų nuo tam tikrų metų ar metų ir mėnesio, datos laukelyje galite įvesti tik metus arba įveskite tik pradžios ir pabaigos datas.

Kaip peržiūrėti informaciją apie rinkmeną ar aplanką

Pasirinkite norimą rinkmeną ar aplanką ir spustelėkite **Options (Funkcijos) > Advanced (Papildomai) > View (Žiūrėti) details (informaciją)**.

Kaip prie vaizdų pridėti komentarus

- 1 Pasirinkite norimą vaizdą ir spustelėkite **Options (Funkcijos) > Advanced (Papildomai) > Add comments (Pridėti komentarus)**.
- 2 Įveskite komentarą naudodami simbolių mygtukus ir spustelėkite **OK (Gerai)**.

Norėdami pamatyti komentarą spustelėkite **Options (Funkcijos) > Advanced (Papildomai) > View comments (Žiūrėti komentarus)**.

■ Kaip nustatyti skaidrių rodomą

Rinkmenas galite rodyti kaip skaidres.

- 1 Atidarykite aplanką, kurio turinį norite pateikti kaip skaidres.
- 2 Spustelėkite **Options (Funkcijos) > Advanced (Papildomai) > Slide show (Skaidrių rodimas)**.

Vaizdų albumas pradeda rodyti aplankų turinį. Norėdami pristabdyti skaidrių rodomą spustelėkite **Options (Funkcijos) > Pause slide show (Sustabdyti skaidrių rodomą)**. Norėdami sustabdyti skaidrių rodomą spustelėkite **Stop (Stabdyti)**.

Kaip nustatyti laiką, kiek rinkmena bus rodoma kaip skaidrės, žiūrėkite „Parametru nustatymas“, 23 psl.

■ Kaip kompaktiniame diske kurti atsargines rinkmenų kopijas

Iš vaizdų albumo galite pasidaryti atsargines rinkmenų kopijas naudodami CD-ROM įrenginį ir suderinamą kompaktinį diską.



Pastaba: prieš sujungdami arba modifikuodami kabelius visada išjunkite įrenginį ir atjunkite nuo pagrindinio maitinimo.

- 1 Prijunkite suderinamą kompaktinių diskų įrašymo įrenginį prie USB jungties, kuri yra vaizdų albumo galiniame skyde, žiūrėkite „2 pav.“, 7 psl.
- 2 Spustelėkite **Options (Funkcijos) > Advanced (Papildomai) > Create CD (Kurti kompaktinį diską)**.
- 3 Spustelėkite **Start (Pradėti)**, pasirinkite norimas rinkmenas ar aplankus ir kiekviename faile ar aplanke spustelėkite **Options (Funkcijos) > Add (Pridėti)**.
- 4 Spustelėkite **Options (Funkcijos) > Confirm selected items (Patvirtinti pasirinktus elementus)** ir patikrinkite elementus, kuriuos parinkote kompaktiniam diskui. Jeigu norite pakeisti elementus, spustelėkite **Options (Funkcijos) > Change selected items (Keisti pasirinktus elementus)**.
- 5 Kai turinys paruoštas, spustelėkite **Options (Funkcijos) > Write CD (Įrašyti į kompaktinį diską)**.

Prieš šalindami kokias nors rinkmenas iš vaizdų albumo, įsitikinkite, kad kompaktiniame diske pavyko sukurti atsargines rinkmenų kopijas.

Jei norite peržiūrėti kompaktinio disko turinį, sujunkite kompaktinių diskų įrašymo įrenginį su vaizdų albumo USB jungikliu, tada atidarykite USB aplanką vaizdų albume. Įsidėmėkite, kad vaizdų albumu negalėsite redaguoti ar pašalinti kompaktinio disko turinio.

Įsidėmėkite, kad jums gali nepavykti išimti kompaktinio disko iš kompaktinių diskų įrašymo įrenginio, jei vaizdų albume atidarytas USB aplankas. Norėdami įsitikinti, kad USB aplankas uždarytas, paspauskite nuotolinio valdymo pulto meniu mygtuką.

■ Kaip siųsti rinkmenas iš vaizdų albumo į mobilųjį telefoną

Atminkite, kad kai siunčiate tekstinius ar daugiaformačius pranešimus iš vaizdų albumo į mobilųjį telefoną, pranešimus galėsite atidaryti tik tame telefone, iš kurio jie buvo atsiųsti į vaizdų albumą.

Kaip į mobilųjį telefoną siųsti rinkmenas naudojant IR ryšį

- 1 Įsitikinkite, ar IR ryšio prievadas nukreiptas į vaizdų albumo IR ryšio prievadą, žiūrėkite „1 pav.“, 6 psl., ir telefone įjunkite IR ryšį.
- 2 Iš vaizdų albumo pasirinkite rinkmenas, kurias norite persiųsti į telefoną. Jeigu norite persiųsti kelias rinkmenas vienu metu, pasirinkite jas ir spustelėkite žymėjimo mygtuką.
- 3 Spustelėkite **Options (Funkcijos) > Send (Siųsti)**, tada pasirinkite pranešimą, kurį siųsite IR ryšiu.

Gali būti paklausta, ar nenorite sumažinti vaizdo dydžio. Pasirinkite **Yes (Taip)**, jeigu norite siųsti rinkmeną iš mobiliojo telefono kaip daugiaformatį pranešimą. Daugiaformiuose pranešimuose negali būti labai didelių vaizdų.

Kaip į mobilųjį telefoną persiųsti rinkmenas belaidžiu „Bluetooth“ ryšiu

- 1 Iš vaizdų albumo pasirinkite rinkmenas, kurias norite persiųsti į telefoną. Jeigu norite persiųsti kelias rinkmenas vienu metu, pasirinkite jas ir spustelėkite žymėjimo mygtuką.

- 2 Spustelėkite **Options (Funkcijos) > Send (Siųsti)**, tada pasirinkite pranešimą, kurį siųsite „Bluetooth“ ryšiu.
- 3 Vaizdų albumas pradeda įrenginių paiešką matomumo zonoje. Įrenginiai, kurie naudoja „Bluetooth“ belaidę technologiją ir yra paieškos zonoje, atsiranda ekrane po vieną.
Jei anksčiau ieškojote „Bluetooth“ įrenginių, pirma rodomas anksčiau rastų įrenginių sąrašas. Kad pradėtumėte naują paiešką, paspauskite **More devices (Daugiau įrenginių)**.
- 4 Pasirinkite norimą telefoną ir paspauskite **Select (Pasirinkti)**.
- 5 Jei reikalaus įveskite telefono leidimo kodą.

Gali būti paklausta, ar nenorite sumažinti vaizdo dydžio. Pasirinkite **Yes (Taip)**, jeigu norite siųsti rinkmeną iš mobiliojo telefono kaip daugiaformatį pranešimą. Daugiaformačiai pranešimai negali turėti labai didelių vaizdų.

Atkreipkite dėmesį, kad vienu metu galimas tik vienas „Bluetooth“ ryšys. „Bluetooth“ ryšys automatiškai nutraukiamas, duomenis nusiuntus ar gavus.

Apie „Bluetooth“ ryšius

„Bluetooth“ belaidė technologija leidžia belaidį ryšį tarp elektroninių įrenginių daugiausia 10 metrų spinduliu.

Kadangi įrenginiai, kurie naudoja „Bluetooth“ belaidę technologiją, susisiekiama naudodami radijo bangas, vaizdų albumas ir kiti įrenginiai nebūtinai turi būti nukreipti vienas į kitą.

Du įrenginiai turi būti daugiausia 10 metrų atstumu vienas nuo kito, nors tokios kliūtys kaip sienos ar kiti elektroniniai prietaisai gali trukdyti ryšį.

Kaip suporuoti du „Bluetooth“ įrenginius

Poravimas – tai autentifikavimas. Vartotojai, kurie naudoja „Bluetooth“ belaidį ryšį, turėtų suderinti leidimo kodą, ir norėdami įrenginius suporuoti turi naudoti tą patį leidimo kodą abiem įrenginiams.

- 1 Spustelėkite **Options (Funkcijos) > Advanced (Papildomai) > Settings (Nustatymai)**, pasirinkite **Bluetooth > Paired devices (Suporuoti įrenginiai)**.

- 2 Spustelėkite **Options (Funkcijos) > New paired device (Naujas suporuotas įrenginys)**. Vaizdų albumas pradeda įrenginių paiešką matomumo zonoje. Jei anksčiau ieškojote įrenginių, pirma rodomas anksčiau rastų įrenginių sąrašas. Pradėti naują paiešką, pasirinkite **More devices (Daugiau įrenginių)**.
- 3 Pereikite prie prietaiso, kurį norite susieti, ir paspauskite **Select (Pasirinkti)**.
- 4 Jei reikalaus, įveskite įrenginio leidimo kodą. Įrenginys įtraukiamas į suporuotų įrenginių sąrašą.

Kaip susietam įrenginiui priskirti trumpą pavadinimą

Nustatykite trumpą pavadinimą, kad būtų lengviau atpažinti tam tikrą įrenginį. Šis pavadinimas įrašomas į vaizdų albumo atmintį ir kitų įrenginių vartotojai jo nemato.

- 1 Spustelėkite **Options (Funkcijos) > Advanced (Papildomai) > Settings (Nustatymai)**, pasirinkite **Bluetooth > Paired devices (Suporuoti įrenginiai)**.
- 2 Spustelėkite **Change (Keisti)**, iš sąrašo pasirinkite susietą įrenginį, tada spustelėkite **Options (Funkcijos) > Assign short name (Priskirti trumpą pavadinimą)**. Įrašykite trumpą pavadinimą ir spustelėkite **OK (Gerai)**.

■ Kaip spausdinti vaizdus

Vaizdus galite spausdinti suderinamu spausdintuvu, kuriame yra „Bluetooth“ ryšys.

- 1 Atidarykite vaizdą ir spustelėkite **Options (Funkcijos) > Print (Spausdinti)**.
- 2 Vaizdų albumas pradeda įrenginių paiešką matomumo zonoje. Įrenginiai, kurie naudoja „Bluetooth“ belaidę technologiją ir yra paieškos zonoje, rodomi ekrane po vieną.
Jei anksčiau ieškojote „Bluetooth“ įrenginių, pirma rodomas anksčiau rastų įrenginių sąrašas. Norėdami pradėti naują paiešką, paspauskite **More devices (Daugiau įrenginių)**.
- 3 Pasirinkite norimą spausdintuvą ir spustelėkite **Select (Pasirinkti)**.
- 4 Jei reikalaujama, įveskite telefono leidimo kodą.

■ Kaip prisijungti prie kompiuterio

Vaizdo albumą galite prijungti prie suderinamo kompiuterio ir pasidaryti atsargines rinkmenų kopijas.

- 1 Įsitikinkite, kad vaizdų albumas įjungtas, o budėjimo režimo lemputė yra žalia.
- 2 Kaip prijungti suderinamo kompiuterio USB kabelį prie vaizdų albumo USB jungties, žr. „2 pav.“, 7 psl.
- 3 Jei norite įsitikinti, kad vaizdų albumo rinkmenų sistema nėra tikrinama, spauskite dešinią slinkties mygtuką.

Dabar vaizdų albumas gali būti matomas kaip išimamas kompiuterio įrenginys.

Įsidėmėkite, kad negalėsite naudoti vaizdų albumo, kai jis prijungtas prie kompiuterio.

4. Parametrų nustatymas

Paspauskite **Options (Funkcijos) > Advanced (Apildomos) > Settings (Parametrai)** ir gausite parametrų sąrašą:

„Bluetooth“ – redaguoti „Bluetooth“ ryšio parametrus:

- „Bluetooth“ – pažymėkite **On (Įjungti)**, jei norite naudotis be laide „Bluetooth“ technologija. Jei pasirinksite **Off (Išjungti)**, visi aktyvūs „Bluetooth“ ryšiai bus nutraukti ir negalėsite siųsti ar priimti duomenų naudodamiesi „Bluetooth“ be laide technologija.
- **My device's visibility (Įrenginio aptikimas)** – pažymėkite **Shown to all (Parodyti visiems)**, jei norite, kad vaizdų albumas būtų rastas kitų įrenginių paieškos metu. Pažymėkite **Hidden (Paslėptas)**, norėdami paslėpti vaizdų albumą nuo kitų įrenginių.
- **My device's name (Įrenginio pavadinimas)** – įveskite vardą vaizdų albumas. Įjungus „Bluetooth“ ir pakeitus **My device's visibility (Įrenginio matomumą)** į **Shown to all (Rodyti viską)**, kiti įrenginiai matys šį vardą.

- **Suporuoti prietaisai** – peržiūrėti „Bluetooth“ prietaisus vaizdų albumu. Norėdami suporuoti naują įrenginį, paspauskite **Options (Funkcijos) > New paired device (Naujas suporuotas įrenginys)**. Žiūrėkite „Kaip suporuoti du „Bluetooth“ įrenginius“, 21 psl.
- **Leidimo kodas** – įveskite vaizdų albumui keturženklį leidimo kodą. Iš anksto nustatytas leidimo kodas yra 1234.

Bendrieji parametrai – konfigūruoti vaizdų albumo išvaizdą:

- **Skaidrių demonstravimo delsimas** – įveskite sekundžių skaičių, kiek laiko norite žiūrėti rinkmeną skaidrių rodymo režimu.
- **Kalba** – nustatyti vaizdų albumo kalbą.
- **Laiko ir datos formatavimas** – nustatyti dabartinį laiką ir datą, nustatyti formatą, kaip laikas ir data bus rodomi.
- **Gamyklos parametrai** – pašalinti dabartinius parametrus ir atkurti gamyklos vaizdų albumo parametrus. Atkreipkite dėmesį, kad gamyklos parametrų atkūrimas iš vaizdų albumo nepašalina jokių rinkmenų ar aplankų.

Telefono programos įdiegimas – žiūrėti „Patobulinti programos“, 24 psl.

Sistemos informacija – daugiau informacijos apie vaizdų albumą:

- **Disko ataskaitos** – peržiūrėti vietos saugyklos informaciją. Įsidėmėkite, kad, atsižvelgiant į saugomų duomenų kiekį, disko ataskaitos tikrinimas gali šiek tiek užtrukti.
- **Gaminio informacija** – peržiūrėti programinės bei techninės įrangos versiją.

5. Patobulinti programos

Vaizdų albume yra dvi programos, kurias galite atsisiųsti į mobilųjį telefoną:

- Nuotolinio valdymo – naudokite mobilųjį telefoną kaip nuotolinio valdymo pultą vaizdų albumui per belaidę „Bluetooth“ technologiją.

- Pranešimų atminties kaupimas – siųskite iš mobiliojo telefono tekstinius ir įvairialypius pranešimus į vaizdų albumą.

Programos yra suderinamos su „Nokia 6630“, „Nokia 6670“, „Nokia 3650“, „Nokia 3660“, „Nokia 6600“, „Nokia 7610“ ir „Nokia 7650“ telefonais ir „Nokia N-Gage“ žaidimų prietaisu.

■ Telefono programos įdiegimas

- 1 Įjunkite telefone „Bluetooth“ arba IR ryšį. Daugiau informacijos apie telefoną ieškokite vartotojo vadove.
- 2 Vaizdų albume spauskite **Options (Funkcijos) > Advanced (Papildoma) > Settings (Parametrai) > Phone application installation (Telefono programos įdiegimas) > Install Remote control (Nuotolinio valdymo įdiegimas)/Install Message storage (Pranešimų saugyklos įdiegimas)**.
- 3 Pasirinkite, ar norite siųsti programą į telefoną per „Bluetooth“, ar IR ryšiu, ir paspauskite **OK**.

Jei pažymėjote „Bluetooth“, vaizdų albumas pradės ryšio zonoje įrenginių paiešką. Įrenginiai, kurie naudoja „Bluetooth“ belaidę technologiją ir kurie yra paieškos zonoje, atsiranda ekrane vienas po kito.

Jei anksčiau ieškojote „Bluetooth“ įrenginių, pirma rodomas anksčiau rastų įrenginių sąrašas. Norėdami pradėti naują paiešką, paspauskite **Daugiau įrenginių**. Pasirinkite norimą telefoną ir paspauskite **Select (Pažymėti)**. Jei reikalaus, įveskite telefono leidimo kodą.

- 4 Pereikite prie telefono Priėmimo dėžutės ir atidarykite programos rinkmeną.
- 5 Pasirinkite programos kalbą ir kur įdiegti programą į telefoną ar atminties kortelę, jei telefone yra atminties kortelė.

■ Telefono naudojimas vietoje nuotolinio valdymo pulto

- 1 Įsitikinkite, kad „Bluetooth“ yra įjungtas vaizdų albume, žiūrėti „Parametrų nustatymas“, 23 psl.

- 2 Eikite į pagrindinį telefono meniu ir atidarykite Nuotolinio valdymo programą. Programa pradeda „Bluetooth“ įrenginių paiešką.
- 3 Naudokite telefono mygtukus vaizdų albumui valdyti. Mygtukų funkcijos yra panašios į vaizdų albumo nuotolinio valdymo, žiūrėti „Nuotolinis valdymas“, 8 psl.

Norėdami išjungti telefono nuotolinį valdymą, paspauskite telefono pokalbio baigimo mygtuką.

Jei gaunate priimamą skambutį, kai naudojate telefoną kaip nuotolinį valdymą, Nuotolinio valdymo programa sustabdoma. Perkraukite programą po skambučio, jei toliau norite naudotis telefonu kaip nuotolinio valdymo pultu.

Atkreipkite dėmesį, kad vienu metu galimas tik vienas „Bluetooth“ ryšys. Naudodamiesi telefonu kaip nuotolinio valdymo pultu, negalėsite per „Bluetooth“ sąsają persiųsti rinkmenų iš telefono į vaizdų albumą beviele technologija.

■ Pranešimų saugyklos programos naudojimas

- 1 Eikite į pagrindinį telefono meniu ir atidarykite Pranešimų saugyklos programą.
- 2 Pasirinkite aplanką, kuriame yra norimas pranešimas, ir paspauskite **Options (Funkcijos) > Open (Atidaryti)**.
- 3 Pažymėkite pranešimą, kurį norite siųsti į vaizdų albumą ir paspauskite **Send (Siųsti)**.
- 4 Pasirinkite, ar norite siųsti pranešimą per „Bluetooth“, ar per IR ryšį. Jei pasirinkote „Bluetooth“, patikrinkite, ar „Bluetooth“ yra įjungtas į vaizdų albumą, žiūrėti „Parametrų nustatymas“, 23 psl.

Persiųsti pranešimai kaupiami vaizdų albumo aplanke Gauta.

Atminkite, kad kai siunčiate tekstinius ar įvairialypius pranešimus iš mobiliojo telefono į vaizdų albumą, tada juos siunčiate iš vaizdų albumo atgal į telefoną, pranešimus galėsite atidaryti tik tame telefone, iš kurio jie buvo atsiųsti į vaizdų albumą.

■ Kaip pašalinti telefono programas

- 1 Eikite į telefono Programų tvarkytoją.
- 2 Pažymėkite programas, kurias norite pašalinti, ir paspauskite **Options (Funkcijos) > Remove (Pašalinti)**.

6. Techninė pagalba

TV paveikslėlio kokybė prasta arba paveikslėlio nėra TV ekrane.

Jei budėjimo režimo lemputė raudona:

- Vaizdų albumas veikia budėjimo režimu. Spustelėkite maitinimo mygtuką nuotolinio valdymo pulte.

Jei budėjimo režimo lemputė žalia:

- Patikrinkite, ar visi kabeliai tinkamai prijungti.



Pastaba: prieš sujungdami arba modifikuodami kabelius visada išjunkite įrenginį ir atjunkite jį nuo pagrindinio maitinimo.

- Patikrinkite, ar NTSC/PAL jungiklio, esančio galiniame skyde, padėtis atitinka jūsų TV standartus, žiūrėkite „2 pav.“, 7 psl. Jei reikia pakeisti jungiklio padėtį, tai padarę perkraukite nuotraukų albumą.
- Patikrinkite, ar pasirinkote tinkamą vaizdo į televizorių įvestį. Instrukcijų ieškokite televizoriaus vartotojo vadove.

Nuotolinio valdymo pultas neveikia.

- Patikrinkite, ar tinkamai naudojate nuotolinio valdymo pultą.
- Patikrinkite, ar niekas neblokuoja priekinio vaizdų albumo skydo ir ar saulė nešviečia į IR ryšio prievadą.
- Pakeiskite nuotolinio valdymo pulto baterijas.
- Patikrinkite, ar vaizdų albumas neprijungtas prie kompiuterio.
- Perkraukite vaizdų albumą ir bandykite dar kartą.

Kitas įrenginys nerodomas mano įrenginyje užmezgant „Bluetooth“ ryšį.

- Įsitikinkite, ar įjungėte „Bluetooth“ belaidę technologiją abiejuose įrenginiuose ir nėra kitų įjungtų „Bluetooth“ ryšių.
- Patikrinkite, ar jūs esate per 10 metrų nuo vaizdų albumo ir nėra sienų ar kitų kliūčių tarp jūsų ir vaizdų albumo.
- Patikrinkite, ar įrenginio matomumo parametrai kitame įrenginyje nustatyti **Shown to all (Rodyti visiems)** ir žinote įrenginio pavadinimą.
- Patikrinkite, ar nėra trikdžių kitoje įrangoje.
- Patikrinkite, ar vaizdų albumas neprijungtas prie kompiuterio.
- Dar kartą ieškokite „Bluetooth“ įrenginių.
- Perkraukite vaizdų albumą ir bandykite dar kartą.

„Bluetooth“ ryšys neveikia.

- Įsitikinkite, ar įrenginys suderinamas. Žiūrėti „Techninės specifikacijos“, 32 psl. suderinamoms „Bluetooth“ versijoms ir aplinkoms.
- Patikrinkite, ar jūs esate per 10 metrų nuo vaizdų albumo ir nėra sienų ar kitų kliūčių tarp jūsų ir vaizdų albumo.
- Patikrinkite, ar nėra trikdžių kitoje įrangoje.
- Patikrinkite, ar vaizdų albumas neprijungtas prie kompiuterio.
- Išjunkite vaizdų albumą ir maitinimą. Tada maitinimą įjunkite ir perkraukite vaizdų albumą.

IR ryšys neveikia

- Patikrinkite, ar telefono IR ryšio prievadas nukreiptas į vaizdų albumo IR ryšio prievadą, žiūrėti „1 pav.“, 6 psl.
- Patikrinkite, ar esate ne toliau kaip per 30 cm nuo vaizdų albumo.
- Įsitikinkite, ar įrenginys suderinamas. Žiūrėti „Techninės specifikacijos“, 32 psl.
- Patikrinkite, ar vaizdų albumas neprijungtas prie kompiuterio.

- Mobilioju telefonu nutraukite infraraudonųjų spindulių ryšį ir pabandykite dar kartą.
- Išjunkite vaizdų albumą ir maitinimą. Tada maitinimą įjunkite ir perkraukite vaizdų albumą.

Prijungtas USB įrenginys nėra parodomas kaip USB katalogas vaizdų albume.

- Patikrinkite, ar ieškote aplanko tinkamoje vietoje. Paspauskite meniu mygtuką pagrindiniam vaizdui atidaryti. USB aplankas yra kitas po Gauta.
- Patikrinkite, ar USB įrenginys yra įjungtas.
- Patikrinkite, ar teisingai prijungėte kabelį prie jungties.
- Įsitikinkite, ar įrenginys suderinamas. Žiūrėti „Techninės specifikacijos“, 32 psl.

Negalima atidaryti rinkmenos

- Rinkmenos formatas gali būti netinkamas. Žiūrėti „Techninės specifikacijos“, 32 psl. suderinamiems rinkmenų formatams.
- Rinkmena gali būti sugadinta. Patikrinkite originalios rinkmenos vientisumą ir pamėginkite saugoti iš naujo vaizdų albume.
- Jei rinkmena yra vaizdo rinkmena ar vaizdo įrašas, peržiūrėkite rinkmenos informaciją ir patikrinkite, ar rinkmenos skyra nėra per didelė. Žiūrėti „Techninės specifikacijos“, 32 psl.

Atminties kortelė nėra rodoma kaip Atminties kortelės aplankas.

- Patikrinkite, ar atminties kortelė yra suderinama. Žiūrėti „Techninės specifikacijos“, 32 psl.
- Patikrinkite, ar teisingai įdėjote kortelę, žiūrėti „6 pav.“, 14 psl.
- Išimkite kortelę ir mėginkite iš naujo.
- Perkraukite vaizdų albumą ir bandykite dar kartą.

Jei nematote kompaktinių diskų įrašymo įrenginyje esančio disko turinio

- Patikrinkite, ar visi kabeliai tinkamai prijungti.
- Uždarykite USB aplanką ir bandykite dar kartą.

Įsidėmėkite, kad jums gali nepavykti išimti kompaktinio disko iš kompaktinių diskų įrašymo įrenginio, jei vaizdų albume atidarytas USB aplankas. Norėdami įsitikinti, kad USB aplankas uždarytas, paspauskite nuotolinio valdymo pulto meniu mygtuką.

Rinkmenų sistemos patikrinimo ir disko ataskaitos pranešimas

Atsižvelgiant į saugomų duomenų kiekį, rinkmenų sistemos tikrinimas gali šiek tiek užtrukti.

7. Priežiūra ir aptarnavimas

Šis įrenginys yra labai kokybiškos konstrukcijos ir su juo reikėtų elgtis atsargiai. Toliau pateikti patarimai padės jums vykdyti garantinius reikalavimus ir naudotis šiuo gaminiu daugelį metų.

- Laikykite įrenginį, visas jo dalis ir papildomas priemones mažiems vaikams nepasiekiamoje vietoje.
- Laikykite įrenginį sausiai. Krituliuose, drėgmėje ir visų rūšių skysčiuose yra mineralų, kurie koroziskai veikia elektrines grandines.
- Įrenginio nenaudokite ir nelaikykite dulkėtose, purvinose vietose. Gali būti pažeistos jo judančios dalys.
- Įrenginio nelaikykite įkaitusiose vietose. Aukšta temperatūra gali sutrumpinti elektroninių įrenginių tarnavimo laiką, sugadinti baterijas ir deformuoti arba išlydyti kai kurias plastmasines dalis.
- Įrenginio nelaikykite šaltose vietose. Kai jis įšyla (iki normalios temperatūros), įrenginyje gali kondensuotis drėgmė, dėl to gali sugesti elektroninių grandinių plokštės.
- Nebandykite atidaryti įrenginio. Būdami nekvalifikuoti, galite jį sugadinti.

- Įrenginio negalima mėtyti, trankyti arba purtyti. Šiurkščiai elgdamiesi, galite sulaužyti vidines grandinių plokštes.
- Įrenginio negalima valyti stipriomis cheminėmis medžiagomis, tirpikliais ar stipriais valikliais.
- Įrenginio negalima dažyti. Dažai gali užkimšti judančias dalis ir neleisti gerai veikti.

Visi aukščiau pateikti pasiūlymai vienodai taikomi ir jūsų įrenginiui, ir bet kokiam jo priedui. Jei kuri nors iš minėtų dalių blogai veikia, nuneškite ją į artimiausią kvalifikuotą aptarnavimo punktą. Specialistai jums padės ir, jei reikės, įrangą sutaisys.

8. Techninės specifikacijos

TV standartai	Skonavimo dažnumas	PAL: 50 Hz NTSC: 60 Hz
Vaizdo efektyvumas	DA keitiklis	10 bitų / 80 MHz
	Vaizdo išvestis	1 VP-p / 75 Ohm
Priekinio skydo jungtys	Atminties kortelės lizdas	Daugialypės tarpės kortelės lizdas (MMC) ir SD atminties kortelė
Galinio skydo jungtys	Vaizdo išėjimo jungtis	RCA jungtis (geltona)
	Garso kairės/dešinės išėjimo jungtis	RCA jungtis (balta/raudona)
	USB serverio jungtis	<ul style="list-style-type: none"> • USB kabelis (standartas A) • USB 1.1
	USB įrenginio jungtis	<ul style="list-style-type: none"> • USB kabelis (standartas B) • USB 1.1
	Maitinimas	1 kontakto standartas
Maitinimo tiekimo vienetas	Tipas	AC-1000
	Įvestis	<ul style="list-style-type: none"> • AC 100 V ~ 240 V • 50-60 Hz
	Išvestis	DC 12 V, 1,35 A
Bendra	Maitinimo naudojimas	7,3 W
	Maitinimo naudojimas budėjimo režimu	4,8 W

	Dimensijos (L/W/H)	200 * 158 * 41 mm
	Galutinis svoris	455 g
	Naudojimosi temperatūra	5°C iki 35°C
	Naudojimosi drėgmė	5 % iki 90 %
	Saugyklos temperatūra	-40°C iki 65°C
Nuotolinio valdymo pultas	Transliacijos atstumas	7m ± 30°
	Matmenys (L/W/H)	141 * 49 * 24 mm
	Galutinis svoris	54 g
	Baterijų tipai	AAA+AAA
„Bluetooth“	„Bluetooth“ standartas	Versija 1.1
	Bendravimo diapazonas	Vienas nuo kito apytiksliai 10 m
	Dažnio juosta	2,4 GHz (2,4000 GHz ~ 2,4835 GHz)
	Aplinkos	<ul style="list-style-type: none"> • SPP • OPP • BIP • BPP
Infraraudonųjų spindulių ryšys	Transliacijos atstumas	0,3m ± 30°
	Protokolai	<ul style="list-style-type: none"> • IrOBEX versija 1.3
Kaupikliai	Kietasis diskas	40 GB
Suderinami rinkmenų formatai	Vaizdo rinkmenos	<ul style="list-style-type: none"> • JPEG (progresyvinis JPEG nepalaikomas) • GIF (progresyvinis ar animuotas GIF nepalaikomas)

	Filmų rinkmenos	<ul style="list-style-type: none"> • MJPEG • MPEG4, paprastasis profilis • H.263
	Garso rinkmenos	AMR-NB
Suderinami skaitmeniniai fotoaparatai	Kameros, palaikančios USB talpos apimties saugojimo įtaiso klasę ar paveikslėlių perkėlimo protokolą (PTP)	
Suderinami kompaktinių diskų įrašymo įrenginiai	SCSI-3 suderinami kompaktinių diskų įrašymo įrenginiai su ryšio priedu. Dėl išsamesnės informacijos susisiekite su įrenginio tiekėju.	
Suderinami spausdintuvai	„Bluetooth“ – įgalinti spausdintuvai, palaikantys BPP aplinką	
Kompiuterio jungimosi reikalavimai	Operacinė sistema	<ul style="list-style-type: none"> • Windows Millennium Edition • Windows 2000 Professional • Windows XP Home Edition • Windows XP Professional • Red Hat 8.0 • Mac OS v 10.1.2+

Suderinamumo informacija paremta dabartinais rinkos produktais ir gali būti pakeista po naujų produktų pristatymo. Naujausios informacijos ieškokite www.nokia.com.