

Pildialbum

Kasutusjuhend

KINNITUS

Meie, NOKIA CORPORATION kinnitame ja kanname ainuisikulist vastutust selle eest, et meie toode PD-1 vastab Nõukogu Direktiivi 1999/5/EC nõuetele. Vastavuskinnituse koopia (Declaration of Conformity) leiate aadressilt http://www.nokia.com/phones/declaration_of_conformity/.

CE 470

Copyright © 2004 Nokia. Kõik õigused reserveeritud.

Käesoleva dokumendi sisu osaline või täielik kopeerimine, üleandmine, levitamine või salvestamine ükskõik millises vormis ilma Nokia kirjaliku loata on keelatud.

Nokia ja Nokia Connecting People on Nokia Corporationi registreeritud kaubamärgid. Teised siinmainitud toote- ja firmade nimed võivad olla nende omanike vastavad kaubamärgid või ärinimed.

Bluetooth is a registered trademark of Bluetooth SIG, Inc.

Nokia töösuunaks on pidev arendustöö. Nokia jätab endale õiguse paranduste ja muudatuste tegemiseks käesolevas dokumendis kirjeldatud toodete osas ilma sellekohase eelteavituseta.

Nokia ei ole ühelgi juhul vastutav andmete või sissetulekute kaotuse ega eriliste, juhuslike, otseste ega kaudsete kahjude eest, sõltumata nende tekkimise viisist.

Selle dokumendi sisu on ära toodud "nagu on". Kui seadus ei määra teisiti, ei anta mingeid garantiisid, ei otseseid ega kaudseid, sealhulgas, kuid mitte ainult piiratud kaudsete garantiidega seoses kaubandusliku sobivusega või sobivusega teatud otstarbeks, seoses selle dokumendi õigsuse, usaldatavuse või sisuga. Nokia jätab endale õiguse mis tahes hetkel muuta käesolevat dokumenti või see tühistada ilma sellest eelnevalt teavitamata.

Mõnede toodete kättesaadavus võib piirkonniti erineda. Küsige oma lähimalt Nokia edasimüüjalt.

Väljaanne 2 ET

9232649

Ohu vältimiseks



Lugege läbi järgnevad näpunäited. Reeglitest üleastumine võib põhjustada ohtlikke olukordi ning võib olla seadusevastane. Põhjalikumat ohutusalalet teavet leiate käesolevast juhendist.



PROFESSIONAALNE TEENINDUS

Varustuse paigalduse ning remondi peab teostama kvalifitseeritud spetsialist.



LISAVARUSTUS JA AKUD

Kasutage ainult heakskiidetud lisavarustust. Ärge ühendage tooteid, mis ei ühildu.



TEISTE SEADMETEGA ÜHENDAMINE

Kui ühendate seadme teiste seadmetega, lugege eelnevalt läbi nende seadmete kasutusjuhendites toodud ohutusnõuded. Ärge ühendage tooteid, mis ei ühildu.



VEEKINDLUS

See aparaat ei ole veekindel. Hoidke see kuivana.



VARUKOOPIATE TEGEMINE

Ärge unustage tegemast varukoopiaid vajalikest andmetest.



VENTILATSIOON

Kindlustage pildialbumile piisav õhu juurdepääs. Ärge katke pildialbumit kinni.



Ärge hoidke pildialbumit kuumust eraldava seadme peal.

Ärge asetage pildialbumile lahtise tule allikaid (nt põlevaid küünlaid).



TOITEPLOKI LAHUTAMINE VOOLUVÕRGUST

Lahutage toiteplokk vooluvõrgust ainult juhul, kui pildialbum on välja lülitatud ja ooterežiimi tuli on punane.

Sisujuht

| | |
|---|-----------|
| 1. Sissejuhatus..... | 6 |
| Pildialbum..... | 6 |
| Kaugjuhtimispuul..... | 8 |
| Teksti sisestamine kaugjuhtimispuul..... | 9 |
| 2. Alustamine | 9 |
| Pildialbumi ühendamine teleriga..... | 9 |
| Pildialbumi sisselülitamine | 10 |
| 3. Pildialbumi kasutamine..... | 11 |
| Failide salvestamine mobiiltelefonist | 11 |
| Failide salvestamine digikaamerast | 12 |
| Failide salvestamine mälukaartilt | 13 |
| Failide vaatamine | 14 |
| Piltide redigeerimine | 15 |
| Pildialbumi korraldamine | 16 |
| Uue kausta loomine..... | 16 |
| Failide teisaldamine ja kopeerimine uude kausta | 16 |
| Failide ja kaustade sortimine..... | 17 |
| Failide ja kaustade ümbernimetamine | 17 |
| Failide ja kaustade kustutamine | 17 |
| Failide ja kaustade otsimine..... | 17 |
| Failide või kaustade üksikasjade vaatamine | 18 |
| Piltidele kommentaaride lisamine | 18 |
| Slaidiseansi seadistamine | 18 |
| Failide varundamine CD-le | 18 |
| Failide saatmine pildialbumist mobiiltelefoni..... | 19 |
| Bluetooth-ühendused | 20 |
| Piltide printimine..... | 21 |
| Arvutiga ühendamine..... | 22 |
| 4. Seadete reguleerimine | 22 |
| 5. Telefonirakendused | 24 |
| Telefonirakenduse installimine..... | 24 |
| Telefoni kasutamine kaugjuhtimispuul..... | 25 |
| Rakenduse Message storage (Sõnumisalv) kasutamine | 25 |
| Telefonirakenduste desinstallimine..... | 26 |

| | |
|---------------------------------------|-----------|
| 6. Tõrkeotsing..... | 26 |
| 7. Hooldus ja korrashoid | 29 |
| 8. Tehnilised andmed..... | 31 |

1. Sissejuhatus

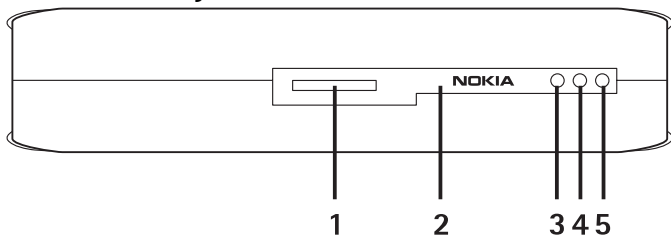
Pildialbumisse saate oma ühilduvast telefonist või digikaamerast digitaalseid pilte, videoklippe ja sõnumeid salvestada, redigeerida ja korraldada ning neid oma teleris vaadata. Lisateavet toetatavate seadmete ja failivormingute kohta leiate jaotisest "Tehnilised andmed" lk 31.

Pildialbumi müügikomplektis sisalduvad:

- pildialbum
- kaugjuhtimispult
- kaugjuhtimispuldi AAA-tüüpi patareid
- toiteplokk
- RCA-kaabel
- SCART-adapter
- käesolev kasutusjuhend

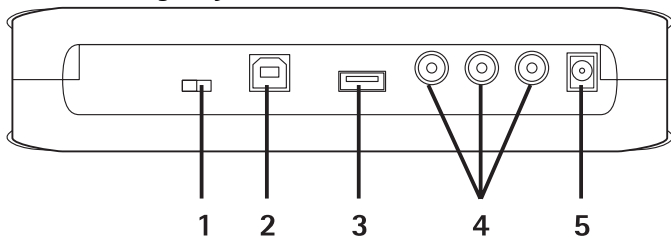
■ Pildialbum

Pildialbumi esiküljel asuvad:



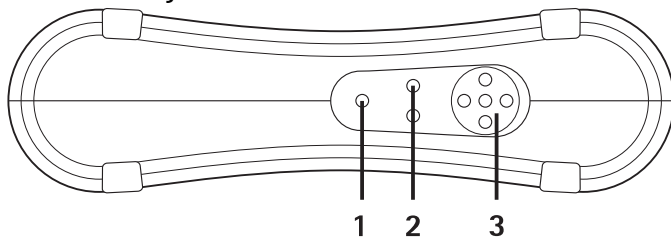
Joonis 1

- Mälukaardipesa (1)
- Infrapunaport kaugjuhtimispuldi jaoks (2)
- Infrapunaport telefonide jaoks (3)
- Ooterežiimi tuli (4)
- Toitenupp (5)

Pildialbumi tagaküljel asuvad:

Joonis 2

- TV-standardi NTSC/PAL valimise lüliti (1)
- USB-seadme pistikupesa arvutiga ühendamiseks (2)
- USB-hosti pistikupesa digikaamera, CD-kirjuti, välise mälukaardi või muu USB-mäluseadme ühendamiseks (3)
- RCA-pistikupesad (4);
- Toiteploki pistikupesa (5);

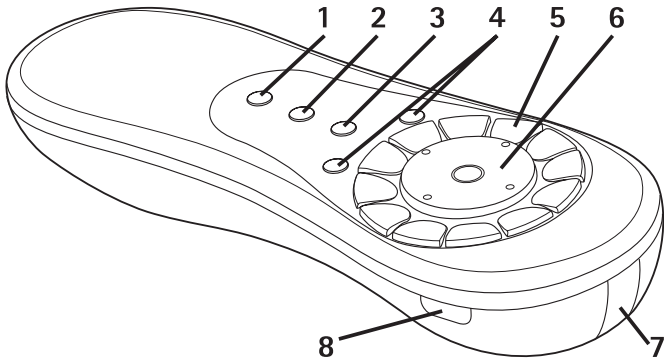
Pildialbumi küljel asuvad:

Joonis 3

- Menüünupp (1) – põhivaate avamiseks.
- Valikunupud (2) – ekraani allservas vasakul või paremal kuvatava käsu valimiseks.
- Navigeerimisnupud (3) – ekraanil liikumiseks, üksuste avamiseks või valimiseks.

■ Kaugjuhtimispuult

Kasutage pildialbumit müügikomplektis sisalduva kaugjuhtimispuuldi abil.



Joonis 4

- Märkimisnupp (1) – failide ja kaustade märkimiseks või tekstisisestusmenüü avamiseks.
- Menüünupp (2) – põhivaate avamiseks.
- Kustutusnupp (3) – failide, kaustade või teksti kustutamiseks.
- Valikunupud (4) – ekraani allservas vasakul või paremal kuvatava käsu valimiseks.
- Märgiklahvid (5) – teksti sisestamiseks.
- Navigeerimisklahv (6) – ekraanil liikumiseks, vajutamisel avab või valib.
- Infrapunaport (7) – kaugjuhtimispuuldi kasutamisel suunake see pildialbumi infrapunapordi poole.
- Toitenupp (8) – pildialbumi sisse- või väljalülitamiseks.

Kaugjuhtimispuuldi nuppude lukustamiseks vajutage vasakut valikunuppu ja seejärel tärniklahvi *. Luku avamiseks vajutage vasakut valikunuppu ja seejärel tärniklahvi *.

Teksti sisestamine kaugjuhtimispuldilt

Vajutage märgiklahvi nii mitu korda, kuni ilmub soovitud märk. Pange tähele, et iga numbri/märgiklahvi all on saadaval rohkem märke, kui klahvil kirjas.

Kui sisestatav märk asub eelmise märgiga samal klahvil, oodake, kuni ilmub kursor, ja sisestage alles siis uus märk.

Kui olete teinud vea, vajutage vale märgi kustutamiseks kustutusnuppu.

Suurtähtede sisestamiseks vajutage märkimisnuppu ja valige **Upper case mode** (Suurtäherežiim). Väiketähtede sisestamiseks vajutage märkimisnuppu ja valige **Lower case mode** (Väiketäherežiim). Numbrite sisestamiseks vajutage märkimisnuppu ja valige **Number mode** (Numbrirežiim).

Tühiku sisestamiseks vajutage klahvi **0**.

Levinuimad kirjavahemärgid on klahvi **1** all.

Erimärkide loendi avamiseks vajutage klahvi *****. Liikuge soovitud märgile ja vajutage **Select** (Vali).

2. Alustamine

■ Pildialbumi ühendamine teleriga

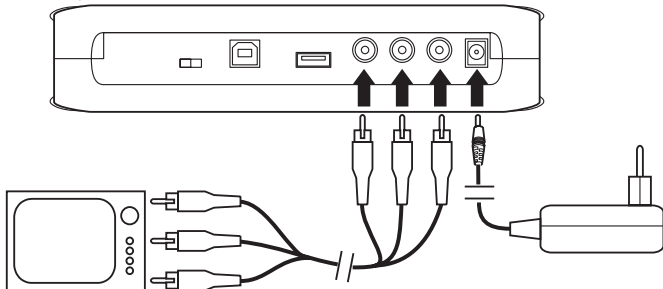


Märkus. Alati enne juhtmete ühendamist või ümbertöstmist lülitage seade välja ja lahutage vooluvõrgust.

- 1 Ühendage RCA-kaabel pildialbumi tagaküljel asuvasse RCA-pistikupesadesse. Vt Joonis 5 lk 10.
Ühendage kaabli kollane videopistik pildialbumi kollasesse videopistikupesassa ning kaabli punane ja valge helipistik vastavalt pildialbumi punasesse ja valgesse helipistikupesassa.
- 2 Ühendage RCA-kaabli teise otsa pistikud kas oma teleri RCA-pistikupesadesse või kasutage vajadusel RCA-kaabli ühendamiseks oma teleri SCART-pistikupesasse SCART-adapterit.

Ühendage kaabli kollane videopistik teleri videopistikupessa ning kaabli punane ja valge helipistik oma teleri helipistikupesadesse. Juhiseid vaadake oma teleri kasutusjuhendist.

- 3 Ühendage toiteploki pistik pildialbumi toitepessa ning ühendage toiteplokk vooluvõrku.



Joonis 5

- 4 Ooterežiimi tuli vilgub rohelisena. Oodake, kuni pildialbum on ooterežiimis ja ooterežiimi tuli on punane.
- 5 Lülitage teler sisse ja valige õige sisend. Juhiseid vaadake teleri kasutusjuhendist.

■ Pildialbumi sisselülitamine

- 1 Asetage patareid kaugjuhtimispulti.
- 2 Pildialbumi sisselülitamiseks vajutage kaugjuhtimispuldi toitenuppu. Ooterežiimi tuli vilgub rohelisena, kuni pildialbum on sisse lülitatud.
- 3 Loendist sobiva keele valimiseks kasutage navigeerimisklahvi ning vajutage vasakut valikunuppu **OK**.
- 4 Tänapäeva seadmiseks kasutage kaugjuhtimispuldi märgiklahve ning vajutage **OK**.
- 5 Õige kellaaja seadmiseks kasutage kaugjuhtimispuldi märgiklahve ning vajutage **OK**.

Pildialbum on nüüd kasutusvalmis.

Kui telepildi kvaliteet on vilets, kontrollige, et pildialbumi tagaküljel asuva NTSC/PAL-lüliti asend vastaks teie teleri standardile, vt Joonis 2 lk 7. Kui peate lüliti asendit muutma, siis käivitage pildialbum pärast muudatust uuesti.

Pildialbumi väljalülitamiseks vajutage toitenuppu. Ooterežiimi tuli vilgub rohelisena ja muutub siis punaseks, näidates, et pildialbum on ooterežiimis.



NB! Lahutage toiteallikas ainult juhul, kui pildialbum on välja lülitatud ja ooterežiimi tuli on punane. Kui eemaldate toiteallika mõne toiminguga ajal, võib see teie faile rikkuda ning pildialbum peab järgmisel sisselülitamisel failisüsteemi kontrollima.

3. Pildialbumi kasutamine

■ Failide salvestamine mobiiltelefonist

Pildialbumisse saate ühilduvast telefonist salvestada pilte, videoklippe ja heliklippe. Samuti saate salvestada tekstsõnumeid ja multimeediasõnumeid, näiteks telefonidelt Nokia 6630, Nokia 6670, Nokia 3650, Nokia 3660, Nokia 6600, Nokia 7610 ja Nokia 7650 ning mängukonsoolilt Nokia N-Gage.

Autoriõiguste kaitse tõttu võib mõnede piltide ja muu sisu kopeerimine, muutmine, ülekandmine või edastamine olla keelatud või piiratud.

Failide edastamiseks pildialbumisse infrapuna abil:

- 1 Asetage telefon nii, et selle infrapunaport oleks suunatud pildialbumi infrapunapordi poole.
- 2 Valige telefonis failid, mida soovite pildialbumisse saata.
- 3 Saatke failid infrapuna abil. Edastatud failid salvestatakse pildialbumi sisendkausta Inbox.

Kui failide ülekanne nurjub, siis lõpetage oma mobiiltelefoni kaudu infrapunaühendus ja proovige uuesti.

Failide edastamine pildialbumisse juhtmeta Bluetooth-tehnolooga abil:

- 1 Veenduge, et pildialbumil oleks Bluetooth sisse lülitatud.

Kui kasutate Bluetoothi esmakordselt, vajutage **Options** (Valikud) > **Advanced** (Täpsemalt) > **Settings** (Seaded) ning valige **Bluetooth**. Valige **Bluetooth** > **Change** (Muuda) ja lülitage Bluetooth sisse: **On** (Sees).

Valige **Passcode** (Pääsukood) > **Change** (Muuda) ning sisestage pildialbumi jaoks 4-numbriline parool. Vaikimisi on pääsukood 1234.

- 2 Valige telefonist failid, mida soovite pildialbumisse saata, ning saatke failid Bluetoothi kaudu.
- 3 Valige saadaolevate Bluetooth-seadmete loendist pildialbum (Nokia Image Album) ja kui küsitakse, sisestage pildialbumi pääsukood. Edastatud failid salvestatakse pildialbumi sisendkausta Inbox.

Pange tähele, et korraga saab kasutada ainult üht Bluetooth-ühendust. Kui andmed on saadetud või vastu võetud, katkestatakse Bluetooth-ühendus automaatselt.

■ Failide salvestamine digikaamerast

Pildialbumisse saate salvestada pilte, videoklippe ja heliklippe nii ühilduvast digikaamerast kui ka mõnest muust USB-ühendusega mäluseadmest.



Märkus. Alati enne juhtmete ühendamist või ümbertöstmist lülitage seade välja ja lahutage vooluvõrgust.

- 1 Ühendage kaamera USB-liides pildialbumi USB-liidesega, vt Joonis 2 lk 7.
- 2 Lülitage kaamera sisse. Kaamera sisu võib nüüd näha pildialbumi põhivaates kaustas USB.
- 3 Liikuge kaustale USB ja vajutage selle avamiseks navigeerimisklahvi.
- 4 Valige fail, mille soovite pildialbumisse salvestada. Kui soovite salvestada mitu faili, liikuge järjest soovitud failidele ja vajutage märkimisnuppu.

- 5 Vajutage **Options** (Valikud) > **Organise** (Korralda) > **Copy to folder** (Kopeeri kausta).
- 6 Avage kaust, kuhu soovite valitud failid kopeerida, liikuge käsule **Copy here** (Kopeeri siia) ja vajutage **Copy** (Kopeeri). Võtke arvesse, et toimingule kuluv aeg sõltub failide mahust.

Kui soovite luua failidele uue kausta, valige **New folder** (Uus kaust), sisestage märgiklahvide abil kaustale nimi, liikuge valikule **Copy here** (Kopeeri siia) ja vajutage **OK** > **Copy** (Kopeeri).



NB! Ärge lahutage kaamerat või USB-mäluseadet USB-liidesest enne toimingu lõpuleviimist! Kaamera või USB-mäluseadme lahutamine toimingu ajal võib rikkuda teie failid.

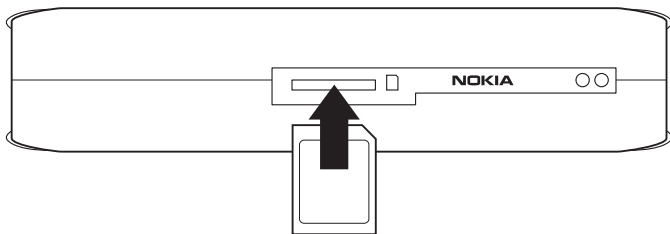
Kaamera või USB-mäluseadme kasutusjuhendist leiate seadme kasutamise ja teiste seadmetega ühendamise kohta lisateavet.

■ Failide salvestamine mälukaardilt

Pildialbumisse saate ühilduvalt mälukaardilt salvestada pilte, videoklippe ja heliklippe. Ühildumatu mälukaardi kasutamine võib kahjustada nii mälukaarti kui ka seadet. Samuti võib see rikkuda ühildumatul kaardil talletatavaid andmeid. Ühilduvate mälukaartide kohta leiate teavet jaotisest "Tehnilised andmed" lk 31.

Pildialbumit võib kasutada koos ühilduva välise mälukaardilugejaga. Ühendage väline mälukaardilugeja ja kasutage seda vastavalt juhistele, vt jaotist "Failide salvestamine digikaamerast" lk 12.

- 1 Sisestage mälukaart pildialbumi esiküljel asuvasse mälukaardipessa. Kontrollige, et kaardi kaldnurk oleks paremal.



Joonis 6

Mälukaardi sisu võib nüüd näha pildialbumi põhivaates kaustas Memory Card (Mälukaart).

- 2 Liikuge kaustale Memory Card ja vajutage selle avamiseks navigeerimisklahvi.
- 3 Valige fail, mille soovite pildialbumisse salvestada. Kui soovite salvestada mitu faili, liikuge järjest soovitud failidele ja vajutage märkimisnuppu.
- 4 Vajutage **Options** (Valikud) > **Organise** (Korralda) > **Copy to folder** (Kopeeri kausta).
- 5 Avage kaust, kuhu soovite valitud failid kopeerida, liikuge käsule **Copy here** (Kopeeri siia) ja vajutage **Copy** (Kopeeri).

Kui soovite luua failidele uue kausta, valige **New folder** (Uus kaust), sisestage märgiklahvide abil kaustale nimi, liikuge valikule **Copy here** (Kopeeri siia) ja vajutage **OK** > **Copy** (Kopeeri).



NB! Ärge eemaldage mälukaarti pildialbumist enne, kui toiming on lõpule viidud! Mälukaardi eemaldamine toimingu ajal võib rikkuda teie failid.

■ Failide vaatamine

- 1 Liikuge kaustale, kus soovitud fail asub, ja vajutage selle avamiseks navigeerimisklahvi.
- 2 Valige fail ja vajutage selle avamiseks navigeerimisklahvi. Kaustas asuva järgmise või eelmise faili saate avada, kui vajutate navigeerimisklahvi paremale või vasakule.

Pildifaili avamisel valmistab pildialbum pildi kuvamiseks ette. See võib võtta pisut aega, kuid see toiming on vajalik ainult pildi või kausta esmakordsel avamisel.

Multimeediasõnumid võivad koosneda mitmest leheküljest. Järgmise lehekülje avamiseks vajutage navigeerimisklahv alla. Kui multimeediasõnum sisaldab manuseid, vajutage **Options** (Valikud) > **View attachments** (Kuva manused).

Pange tähele, et kui fail on teleri ekraanil avatud, kaovad käskude tekstid mõne aja pärast ekraanilt. Käsud on siiski endiselt saadaval ning te saate pildialbumit valikunuppude abil juhtida.

MJPEG-vormingus videoklippide töötlemine (et neid saaks kuvada sobivas vormingus) võib pildialbumis mõnevõrra aega võtta. Töötlemise saate ka katkestada, ilma et juba töödeldud andmed kaotsi läheksid. Töötlemise olekut näitab videoklipi ikoon.

■ Piltide redigeerimine

Kui teil on mõni pilt avatud, vajutage redigeerimisfunktsioonide loendi avamiseks **Options** (Valikud). Valige funktsioon ja vajutage navigeerimisklahvi.

Võtke arvesse, et piltide redigeerimisel on nende eraldusvõime originaali omast väiksem. Kõrge eraldusvõimega originaalpildi kaotsiminek vältimiseks salvestage redigeeritud pilt uue nimega: vajutage **Options** (Valikud) > **Save as** (Salvesta nimega) ning sisestage kaugjuhtimispuldi märgiklahvide abil uus nimi.

Rotate (Pööra) – pildi pööramiseks vasakule või paremale. Pöörata saate ka märgiklahvide **O** ja **#** abil.

Zoom (Suumi) – pildi suurendamine (suumimine). Vähendamiseks vajutage **Options** (Valikud) > **Zoom out** (Vähenda). Suurendada ja vähendada saate ka märgiklahvide * ja **1** abil. Kui olete mõnda pilti suurendanud, saate sellest soovitud osa eraldi salvestada, kui vajutate **Edit** (Redigeeri) > **Crop** (Kärbi).

Edit (Redigeeri) – saate valida soovitud funktsiooni:

- **Auto adjust** (Automaatreguleerimine) – pildi automaatseks korrigeerimiseks.
- **Brightness/Contrast** (Heledus/kontrastsus) – kasutage heleduse ja kontrastsuse reguleerimiseks navigeerimisklahvi ning vajutage **OK**.
- **Sharpness** (Teravus) – kasutage teravuse reguleerimiseks navigeerimisklahvi ja vajutage **OK**.
- **Red eye removal** (Punasilmsuse eemaldamine) – nihutage kursor navigeerimisklahvi abil punasele silmale ja vajutage **Select** (Vali). Tehke vasak- ja parempoolse navigeerimisklahvi abil ring ümber punase silma ning vajutage **Select** (Vali).

Add (Lisa) – valige soovitud funktsioon:

- **Add frame** (Lisa raam) – valige pildile raam ja vajutage navigeerimisklahvi.
- **Add text** (Lisa tekst) – kirjutage kaugjuhtimispuldi märgiklahvide abil pildile tekst. Vajutage **Next** (Edasi) ning valige tekstikirjale suurus ja värv, seejärel vajutage **Finish** (Valmis).

Add comments (Lisa kommentaarid) – pildile kommentaaride lisamiseks. Kommentaaride vaatamiseks vajutage **Options** (Valikud) > **View comments** (Kuva kommentaarid) või vajutage märgiklahvi **9**.

■ Pildialbumi korraldamine

Uue kausta loomine

- 1 Vajutage **Options** (Valikud) > **New folder** (Uus kaust).
- 2 Sisestage kaugjuhtimispuldi märgiklahvide abil kausta nimi ja vajutage **OK**.

Failide teisaldamine ja kopeerimine uude kausta

- 1 Liikuge failile, mida soovite teisaldada. Kui soovite teisaldada mitu faili, liikuge järjest soovitud failidele ja vajutage märkimisnuppu.
- 2 Vajutage **Options** (Valikud) > **Organise** (Korralda) > **Move to folder** (Teisalda kausta). Kui soovite valitud failid teise kausta kopeerida, valige **Copy to folder** (Kopeeri kausta).
- 3 Avage kaust, kuhu soovite valitud failid kopeerida, liikuge käsule **Move here** (Teisalda siia) / **Copy here** (Kopeeri siia) ja vajutage **Move** (Teisalda) / **Copy** (Kopeeri).

Kui soovite luua failidele uue kausta, valige **New folder** (Uus kaust), sisestage märgiklahvide abil kausta nimi, liikuge käsule **Move here** (Teisalda siia) / **Copy here** (Kopeeri siia) ning vajutage **OK** > **Move** (Teisalda) / **Copy** (Kopeeri).

Võtke arvesse, et CD-l või pildiedastusprotokoll (Picture Transfer Protocol) kasutatavas digitaalkaameras asuvad failid ei saa teisaldada.

Failide ja kaustade sortimine

- 1 Vajutage **Options** (Valikud) > **Sort** (Sordi).
- 2 Failide ja kaustade sortimiseks valige:
 - **by date** (kuupäeva järgi) – sortimiseks vanimast kõige uuemani.
 - **by name** (nime järgi) – sortimiseks tähestiku järgi.
 - **by type** (tüübi järgi) – failide rühmitamiseks failitüübi järgi.
 - **manually** (käsitsi) – valige fail või kaust, nihutage navigeerimisklahvi abil kursor soovitud kohta ning vajutage **OK**.

Failide ja kaustade ümbernimetamine

- 1 Valige fail või kaust ning vajutage **Options** (Valikud) > **Organise** (Korralda) > **Rename** (Nimeta ümber).
- 2 Sisestage märgiklahvide abil nimi ning vajutage **OK**.

Võtke arvesse, et CD-I või pildiedastusprotokolli (Picture Transfer Protocol) kasutavas digitaalkaameras asuvaid faile ei saa ümber nimetada.

Failide ja kaustade kustutamine

- 1 Valige fail või kaust, mida soovite kustutada. Kui soovite kustutada mitu faili korraga, liikuge järjest soovitud failidele ja vajutage märkimisnuppu.
- 2 Vajutage **Options** (Valikud) > **Organise** (Korralda) > **Delete** (Kustuta).
- 3 Vastuseks kinnitusküsimusele vajutage **Yes** (Jah).

Võtke arvesse, et CD-I või pildiedastusprotokolli (Picture Transfer Protocol) kasutavas digitaalkaameras asuvaid faile ei saa eemaldada.

Failide ja kaustade otsimine

- 1 Vajutage **Options** (Valikud) > **Search** (Otsi).
- 2 Sisestage märksõnad ja/või faili kuupäev ning vajutage **OK**.

Pildialbum otsib märksõnu failide ja kaustade nimedest, kommentaariväljadelt ja sõnumite sisust. Otsing ei ole tõstutundlik. Piisab ka sõnaosade sisestamisest.

Kuupäevaväljale võite sisestada kas ainult aasta (kui soovite otsida kindlast aastast pärit faile), kuu ja aasta või ainult algus- või lõppkuupäeva.

Failide või kaustade üksikasjade vaatamine

Valige soovitud fail või kaust ning vajutage **Options** (Valikud) > **Advanced** (Täpsemalt) > **View details** (Kuva üksikasjad).

Piltidele kommentaaride lisamine

1 Valige soovitud fail või kaust ning vajutage **Options** (Valikud) > **Advanced** (Täpsemalt) > **Add comments** (Lisa kommentaarid).

2 Sisestage märgiklahvide abil kommentaar ning vajutage **OK**.

Kommentaare lugemiseks vajutage **Options** (Valikud) > **Advanced** (Täpsemalt) > **View comments** (Kuva kommentaarid).

■ Slaidiseansi seadistamine

Soovi korral saate oma faile vaadata slaidiseansina.

1 Avage kaust, mille sisu soovite slaidiseansina esitada.

2 Vajutage **Options** (Valikud) > **Advanced** (Täpsemalt) > **Slide show** (Slaidiseanss).

Pildialbum hakkab seepeale kausta sisu kuvama. Slaidiseansi peatamiseks vajutage **Options** (Valikud) > **Pause slide show** (Peata slaidiseanss). Slaidiseansi katkestamiseks vajutage **Stop** (Peata).

Kuidas seada slaidiseansil ühe faili kuvamise kestust, lugege jaotisest "Seadete reguleerimine" lk 22.

■ Failide varundamine CD-le

Pildialbumi failidest saate ühilduva CD-kirjuti abil CD-ROM-ile varukoopiaid teha.



Märkus. Alati enne juhtmete ühendamist või ümbertöstmist lülitage seade välja ja lahutage vooluvõrgust.

- 1 Ühendage ühilduv CD-kirjuti pildialbumi tagaküljel asuva USB-pesaga, vt Joonis 2 lk 7.
- 2 Vajutage **Options** (Valikud) > **Advanced** (Täpsemalt) > **Create CD** (Loo CD).
- 3 Vajutage **Start** (Alusta), liikuge soovitud failidele või kaustadele ning vajutage iga faili või kausta juures **Options** (Valikud) > **Add** (Lisa).
- 4 Vajutage **Options** (Valikud) > **Confirm selected items** (Kinnita valitud üksused) ning kontrollige sisu, mille olete CD jaoks valinud. Kui soovite CD jaoks valitud sisu muuta, vajutage **Options** (Valikud) > **Change selected items** (Muuda valitud üksusi).
- 5 Kui sisu on valmis, vajutage **Options** (Valikud) > **Write CD** (Kirjuta CD).

Enne, kui asute pildialbumist faile kustutama, kontrollige, et need on edukalt CD-le varundatud.

CD sisu vaatamiseks ühendage CD-kirjuti pildialbumi USB-porti. Seejärel avage pildialbumis USB-kaust. Võtke arvesse, et CD sisu ei saa pildialbumi kaudu muuta ega eemaldada.

Võtke arvesse, et kui USB-kaust on pildialbumis avatud, võib CD eemaldamine CD-kirjutist olla võimatu. Veendumaks, et USB-kaust on suletud, vajutage kaugjuhtimispuldi menüünuppu.

■ Failide saatmine pildialbumist mobiiltelefoni

Võtke arvesse, et kui saadate pildialbumist mobiiltelefoni tekstsõnumeid või multimeediasõnumeid, saate neid sõnumeid avada ainult selles telefonis, kust need on algselt pildialbumisse saadetud.

Failide edastamiseks mobiiltelefonile infrapunaga abil:

- 1 Asetage telefon nii, et selle infrapunaport oleks suunatud pildialbumi infrapunapordi poole – vt Joonis 1 lk 6 – ning lülitage oma telefoni infrapunaühendus sisse.

- 2 Valige pildialbumis failid, mida soovite telefoni edastada. Kui soovite edastada mitu faili, liikuge järjest soovitud failidele ja vajutage märkimisnuppu.
- 3 Vajutage **Options** (Valikud) > **Send** (Saada) ning valige, et saadate sõnumi infrapuna abil.

Teilt võidakse küsida, kas soovite pildi suurust vähendada. Valige **Yes** (Jah), kui soovite faili telefonist edasi saata multimeediasõnumina. Multimeediasõnumisse ei saa sisestada suure eraldusvõimega pilte.

Failide edastamiseks mobiiltelefonile juhtmeta Bluetooth-tehnoloogia abil:

- 1 Valige pildialbumis failid, mida soovite telefoni edastada. Kui soovite edastada mitu faili, liikuge järjest soovitud failidele ja vajutage märkimisnuppu.
- 2 Vajutage **Options** (Valikud) > **Send** (Saada) ning valige, et saadate sõnumi Bluetoothi abil.
- 3 Pildialbum hakkab levialas asuvaid seadmeid otsima. Levialas asuvad juhtmeta Bluetooth-seadmed kuvatakse üksteise järel ekraanile.
Kui olete Bluetooth-seadmeid ka varem otsinud, kuvatakse esmalt varem leitud seadmete loend. Uue otsingu käivitamiseks vajutage **More devices** (Veel seadmeid).
- 4 Valige soovitud telefon ja vajutage **Select** (Vali).
- 5 Kui küsitakse, sisestage telefoni parool.

Teilt võidakse küsida, kas soovite pildi suurust vähendada. Valige **Yes** (Jah), kui soovite faili telefonist edasi saata multimeediasõnumina. Multimeediasõnumisse ei saa sisestada suure eraldusvõimega pilte.

Pange tähele, et korraga saab kasutada ainult üht Bluetooth-ühendust. Kui andmed on saadetud või vastu võetud, katkestatakse Bluetooth-ühendus automaatselt.

Bluetooth-ühendused

Bluetooth-tehnoloogia võimaldab elektronseadmetevahelist juhtmeta sidet maksimaalselt 10 meetri ulatuses.

Kuna juhtmeta Bluetooth-tehnoloogiat kasutavad seadmed peavad sidet raadiolainete abil, ei pea pildialbumi ja teiste seadmete vahel olema silmsidet.

Kaks seadet peavad vaid asuma teineteisest kuni 10 meetri kaugusel, vaatamata sellele võib mõni takistus, näiteks sein või elektronseadmed sidet häirida.

Bluetooth-seadme sidumine

Sidumine tähendab autentimist. Juhtmeta Bluetooth-tehnoloogiaga seadmete kasutajad peaksid kokku leppima parooli ning kasutama sidumiseks mõlemas seadmes sama parooli.

- 1 Vajutage **Options** (Valikud) > **Advanced** (Täpsemalt) > **Settings** (Seaded), valige **Bluetooth** > **Paired devices** (Seotud seadmed).
- 2 Vajutage **Options** (Valikud) > **New paired device** (Uus seotud seade). Pildialbum hakkab levialas asuvaid seadmeid otsima. Kui olete seadmeid ka varem otsinud, kuvatakse esmalt varem leitud seadmete loend. Uue otsingu käivitamiseks valige **More devices** (Veel seadmeid).
- 3 Liikuge seadmele, mida soovite siduda, ja vajutage **Select** (Vali).
- 4 Kui küsitakse parooli, sisestage seadme parool. Seade lisatakse seotud seadmete loendisse.

Seotud seadmele lühinime omistamine

Määrake lühinimi, mis aitab teil teatud seadet ära tunda. See nimi talletatakse pildialbumi mälus ning teiste seadmete kasutajad seda ei näe.

- 1 Vajutage **Options** (Valikud) > **Advanced** (Täpsemalt) > **Settings** (Seaded), valige **Bluetooth** > **Paired devices** (Seotud seadmed).
- 2 Vajutage **Change** (Muuda), valige loendist seotud seade, vajutage **Options** (Valikud) > **Assign short name** (Määra lühinimi). Sisestage lühinimi ja vajutage **OK**.

■ Piltide printimine

Pilte saate printida ühilduva printeriga, mis toetab Bluetooth-sidet.

- 1 Avage pilt ja vajutage **Options** (Valikud) > **Print** (Prindi).

- 2 Pildialbum hakkab levialas asuvaid seadmeid otsima. Levialas asuvad juhtmeta Bluetooth-seadmed kuvatakse üksteise järel ekraanile.
Kui olete Bluetooth-seadmeid ka varem otsinud, kuvatakse esmalt varem leitud seadmete loend. Uue otsingu käivitamiseks vajutage **More devices** (Veel seadmeid).
- 3 Valige soovitud printer ja vajutage **Select** (Vali).
- 4 Kui küsitakse, sisestage printeri parool.

■ Arvutiga ühendamine

Pildialbumi saate ühendada ühilduva personaalarvutiga ning teha seal oma failidest varukoopiaid.

- 1 Veenduge, et pildialbum oleks sisse lülitatud ja ooterežiimi tuli oleks roheline.
- 2 Ühendage ühilduva arvuti USB-kaabel pildialbumi USB-pessa, vt Joonis 2 lk 7.
- 3 Veendumaks, et pildialbumis ei tööta parajasti failisüsteemi kontroll, vajutage parempoolset navigatsiooniklahvi.

Pildialbum on nüüd arvutis näha irdkettana.

Võtke arvesse, et pildialbumit ei saa kasutada ajal, mil see on arvutiga ühendatud.

4. Seadete reguleerimine

Vajutage **Options** (Valikud) > **Advanced** (Täpsemalt) > **Settings** (Seaded) ning te näete järgnevate seadete loendit:

Bluetooth – teie Bluetooth-ühenduste seadete reguleerimiseks:

- **Bluetooth** – valige **On** (Sees), kui soovite juhtmeta Bluetooth-tehnoloogiat kasutada. Kui valite **Off** (Väljas), suletakse kõik aktiivsed Bluetooth-ühendused ning juhtmeta Bluetooth-tehnoloogiat ei saa andmete saatmiseks või vastuvõtmiseks kasutada.

- **My device's visibility** (Minu seadme nähtavus) – valige **Shown to all** (Kõigile nähtav), kui soovite, et pildialbum oleks teistele seadmetele seadmeotsingu abil leitav. Valige **Hidden** (Peidetud), kui soovite pildialbumi teiste seadmete eest peita.
- **My device's name** (Minu seadme nimi) – pildialbumile nime sisestamine. Kui olete Bluetoothi sisse lülitanud ja määranud **My device's visibility** seadeks **Shown to all**, näevad seda nime kõik teised seadmed.
- **Paired devices** (Seotud seadmed) – pildialbumiga seotud Bluetooth-seadmete kuvamine. Uue seadme sidumiseks vajutage **Options** (Valikud) > **New paired device** (Uus seotud seade). Vt "Bluetooth-seadme sidumine" lk 21.
- **Passcode** (Pääsukood) – pildialbumile neljanumbrilise parooli sisestamine. Vaikimisi on parool 1234.

General settings (Üldseaded) – pildialbumi üldiste seadete muutmiseks:

- **Slide show delay** (Slaidiseansi viivitus) – saate sisestada sekundites aja, kui kaua soovite slaidiseansis iga faili ekraanil näha.
- **Language** (Keel) – pildialbumi kasutajaliidese keele seadmine.
- **Time & date format** (Kellaaja- ja kuupäevavorming) – praeguse kellaaja ja kuupäeva seadmine ning kellaaja ja kuupäeva kuvamisvormingu määramine.
- **Factory settings** (Tehaseseaded) – Pildialbumi praeguste seadete kustutamine ning tehases konfigureeritud vaikeseadistuse taastamine. Võtke arvesse, et tehaseseadete taastamine ei kustuta pildialbumist faile ega kaustu.

Phone application installation (Telefonirakenduste installimine) – vt "Telefonirakendused" lk 24.

System information (Süsteemiteave) – pildialbumi üksikasjade kuvamiseks:

- **Disk report** (Ketta-aruanne) – kõvaketta mäluruumi üksikasjade kuvamine. Võtke arvesse, et kettaaruande kontrollimine võib sõltuvalt talletatud andmete mahust võtta pisut aega.

- **Product information** (Tooteteave) – tarkvara ja riistvara versiooniteabe kuvamine.

5. Telefonirakendused

Pildialbum sisaldab kahte rakendust, mille saate mobiiltelefoni alla laadida:

- **Remote control** (Kaugjuhtimine) – juhtmeta Bluetooth-tehnoloogia abil saate mobiiltelefoni kasutada pildialbumi kaugjuhtimispuldina.
- **Message storage** (Sõnumisalv) – saate mobiiltelefonist pildialbumisse saata tekstisõnumeid ja multimeediasõnumeid.

Rakendused ühilduvad näiteks telefonidega Nokia 6630, Nokia 6670, Nokia 3650, Nokia 3660, Nokia 6600, Nokia 7610 ja Nokia 7650 ning mängukonsooliga Nokia N-Gage.

■ Telefonirakenduse installimine

- 1 Lülitage telefonil sisse kas Bluetooth- või infrapunaside. Üksikasjalikku teavet leiате oma telefoni kasutusjuhendist.
- 2 Vajutage Pildialbumis **Options** (Valikud) > **Advanced** (Täpsemalt) > **Settings** (Seaded) > **Phone application installation** (Telefonirakenduse installimine) > **Install Remote control** (Installi Kaugjuhtimine) / **Install Message storage** (Installi Sõnumisalv).
- 3 Valige, kas soovite rakenduse telefoni saata Bluetoothi või infrapuna abil ning vajutage **OK**.

Kui valite Bluetoothi, hakkab pildialbum levialas asuvaid seadmeid otsima. Levialas asuvad juhtmeta Bluetooth-tehnoloogiat kasutavad seadmed kuvatakse üksteise järel ekraanile.

Kui olete Bluetooth-seadmeid ka varem otsinud, kuvatakse esmalt varem leitud seadmete loend. Uue otsingu käivitamiseks vajutage **More devices** (Veel seadmeid). Valige soovitud telefon ja vajutage **Select** (Vali). Kui küsitakse, sisestage telefoni parool.

- 4 Minge telefoni sisendkausta ja avage rakenduse fail.

- 5 Valige rakenduse jaoks keel ja valige, kas installida rakendus telefoni või mälukaartile (kui telefonil on mälukaart).

■ Telefoni kasutamine kaugjuhtimispuldina

- 1 Veenduge, et pildialbumil oleks Bluetooth-side sisse lülitatud, vt "Seadete reguleerimine" lk 22.
- 2 Minge telefoni peamenüüsse ning avage rakendus Remote control (Kaugjuhtimine). Rakendus hakkab otsima Bluetooth-seadmeid.
- 3 Pildialbumi juhtimiseks kasutage telefoni klahve. Klahvid toimivad sarnaselt pildialbumi kaugjuhtimispuldi omadega, vt "Kaugjuhtimispult" lk 8.

Telefoni kaugjuhtimispuldina kasutamise lõpetamiseks vajutage telefoni kõnelõpetusklahvi.

Kui telefoni kaugjuhtimispuldina kasutamise ajal saabub teile kõne, katkeb rakenduse Remote control (Kaugjuhtimine) töö. Kui soovite pärast kõnet telefoni kasutamist kaugjuhtimispuldina jätkata, käivitage rakendus uuesti.

Võtke arvesse, et korraga saab kasutada ainult üht Bluetooth-ühendust. Kui kasutate telefoni kaugjuhtimispuldina, ei saa te telefonilt juhtmeta Bluetooth-tehnoloogia abil faile pildialbumisse edastada.

■ Rakenduse Message storage (Sõnumisalv) kasutamine

- 1 Minge telefoni peamenüüsse ning avage rakendus Message storage (Sõnumisalv).
- 2 Valige kaust, kus soovitud sõnum asub, ning vajutage **Valikud > Ava**.
- 3 Valige sõnum, mille soovite pildialbumisse salvestada, ning vajutage **Saada**.
- 4 Määrake, kas sõnum saadetakse Bluetoothi või infrapuna kaudu. Kui valite Bluetoothi, veenduge, et pildialbumil oleks Bluetooth-side sisse lülitatud, vt "Seadete reguleerimine" lk 22.

Edastatud sõnumid salvestatakse pildialbumi sisendkausta Inbox.

Võtke arvesse, et kui salvestate tekstsõnumeid või multimeediasõnumeid mobiiltelefonist pildialbumisse ning seejärel saadate need pildialbumist tagasi telefoni, saate sõnumeid avada ainult samas telefonis, kust need olid pildialbumisse saadetud.

■ Telefonirakenduste desinstallimine

- 1 Avage telefonis Rakendushaldur.
- 2 Valige rakendus, mille soovite kustutada, ja vajutage **Valikud > Eemalda**.

6. Tõrkeotsing

Telepildi kvaliteet on vilets või teleri ekraanil pole pilti

Kui ooterežiimi tuli on punane:

- Pildialbum on ooterežiimis. Vajutage kaugjuhtimispuldi toitenuppu.

Kui ooterežiimi tuli on roheline:

- Kontrollige, kas kõik juhtmed on korralikult ühendatud.



Märkus. Alati enne juhtmete ühendamist või ümbertõstmist lülitage seade välja ja lahutage vooluvõrgust.

- Veenduge, et tagaküljel asuva lüliti NTSC/PAL praegune asend vastaks teie teleri standardile, vt Joonis 2 lk 7. Kui peate lüliti asendit muutma, käivitage pildialbum pärast muudatuse tegemist uuesti.
- Kontrollige, kas olete telerile valinud õige videosisendi. Juhiseid vaadake oma teleri kasutusjuhendist.

Kaugjuhtimispult ei tööta

- Veenduge, et kaugjuhtimispult oleks õigesti suunatud.
- Kontrollige, et miski ei varjaks pildialbumi esikülge ning et päike ei paistaks infrapunaporti.
- Vahetage kaugjuhtimispuldi patareid.
- Kontrollige, et pildialbum poleks arvutiga ühendatud.
- Taaskäivitage pildialbum ja proovige uuesti.

Bluetooth-ühenduse loomisel pole teine seade minu seadmes nähtav

- Veenduge, et olete mõlemal seadmel juhtmeta Bluetoothi sisse lülitanud ning et muud Bluetooth-ühendused poleks aktiivsed.
- Kontrollige, kas olete pildialbumi 10-meetrises levialas ning et teie ja pildialbumi vahel poleks seinu või muid takistusi.
- Kontrollige, et teisel seadmel oleks seadme nähtavuse seadeks määratud **Shown to all** (Kõigile nähtav) ning seadme nimi oleks teile teada.
- Kontrollige, kas muud seadmed ei tekita sidehäireid.
- Kontrollige, et pildialbum poleks arvutiga ühendatud.
- Otsige uuesti Bluetooth-seadmeid.
- Taaskäivitage pildialbum ja proovige uuesti.

Bluetooth-ühendus ei tööta

- Veenduge, et seadmed oleksid omavahel ühilduvad. Ühilduvad Bluetoothi versioonid ja profiilid leiate jaotisest "Tehnilised andmed" lk 31.
- Kontrollige, kas olete pildialbumi 10-meetrises levialas ning et teie ja pildialbumi vahel poleks seinu või muid takistusi.
- Kontrollige, kas muud seadmed ei tekita sidehäireid.
- Kontrollige, et pildialbum poleks arvutiga ühendatud.
- Lülitage pildialbum välja ja lahutage toiteplokk volulvõrgust. Seejärel ühendage toiteplokk uuesti volulvõrku ja käivitage pildialbum uuesti.

Infrapunahenduse ei tööta

- Kontrollige, et telefon või kaugjuhtimispult oleks asetatud nii, et selle infrapunaport on suunatud pildialbumi infrapunapordi poole – vt Joonis 1 lk 6.
- Kontrollige, et te poleks pildialbumist kaugemal kui 30 cm.
- Veenduge, et seadmed oleksid omavahel ühilduvad. Vt "Tehnilised andmed" lk 31.

- Kontrollige, et pildialbum poleks arvutiga ühendatud.
- Lõpetage oma mobiiltelefoni kaudu infrapunaühendus ja proovige uuesti.
- Lülitage pildialbum välja ja lahutage toiteplokk voluvõrgust. Seejärel ühendage toiteplokk uuesti voluvõrku ja käivitage pildialbum uuesti.

Ühendatud USB-seadet ei kuvata pildialbumis USB-kaustana

- Veenduge, et otsite kausta õigest kohast: vajutage menüünuppu, mis avab põhivaate. USB-kaust asub sisendkausta Inbox kõrval.
- Kontrollige, et USB-seade oleks sisse lülitatud.
- Kontrollige, et olete ühendanud õige juhtme õigesse pistikupesasse.
- Veenduge, et seadmed oleksid omavahel ühilduvad. Vt "Tehnilised andmed" lk 31.

Faili ei saa avada

- Fail võib olla ebasobivas vormingus. Ühilduvate failivormingute loendi leiate jaotisest "Tehnilised andmed" lk 31.
- Fail võib olla rikutud. Kontrollige originaalfaili terviklust ja proovige seda uuesti pildialbumisse salvestada.
- Kui probleemne fail on pildifail või videoklipp, kuvage faili üksikasjad ja kontrollige, et faili eraldusvõime poleks liiga suur. Vt "Tehnilised andmed" lk 31.

Mälukaarti ei kuvata mälukaartikaustana

- Veenduge, et mälukaart oleks ühilduv. Vt "Tehnilised andmed" lk 31.
- Kontrollige, kas olete kaardi õigesti sisestanud, vt Joonis 6 lk 13.
- Eemaldage kaart ja pange siis uuesti kohale.
- Taaskäivitage pildialbum ja proovige uuesti.

CD-kirjutis oleva CD sisu ei kuvata

- Kontrollige, kas kõik juhtmed on korralikult ühendatud.
- Sulgege USB-kaust ja proovige uuesti.

Võtke arvesse, et kui USB-kaust on pildialbumis avatud, võib CD eemaldamine CD-kirjutist olla võimatu. USB-kausta sulgemises veendumiseks vajutage kaugjuhtimispuldi menüünuppu.

Failisüsteemi kontroll ja kettaaruanne

Failisüsteemi kontrolli või kettaaruande käitamine võib sõltuvalt talletatud andmete mahust võtta pisut aega.

7. Hooldus ja korrashoid

Teie seade on hoolikalt disainitud ja viimistletud, seetõttu tuleb seda ka korralikult hoida. Alltoodud soovitused aitavad teil täita garantiinõudeid ja nautida seda toodet paljude aastate vältel.

- Hoidke seade koos selle osade ja lisavarustusega eemal väikelaste käeulatuses.
- Hoidke seade kuiv. Sademed, niiskus ja vedelikud võivad sisaldada mineraale, mis korrodeerivad elektronahelaid.
- Ärge kasutage ega hoidke seadet tolmustes ja määrdunud kohtades. See võib kahjustada seadme liikuvaid osi.
- Ärge hoidke seadet kuumas. Kõrged temperatuurid võivad lühendada elektronseadmete eluiga, kahjustada akut ning sulatada või deformeerida plastmassist detaile.
- Ärge hoidke seadet külmas. Seadme soojenemisel (normaaltemperatuurini) võib seadme sees tekkida kondensaadniiskus, mis kahjustab elektronahelaid.
- Ärge püüdke seadet avada. Asjatundmatu käsitlemine võib selle rikkuda.
- Ärge raputage, koputage ega pillake seadet maha. Seadmega hoolimatult ümber käies võite kahjustada sisemisi komponente.
- Ärge kasutage seadme puhastamiseks tugevatoimelisi kemikaale ega puhastus- või pesemisvahendeid.
- Ärge seadet värvige. Värv võib valguda seadme liikuvate osade vahele ja takistada seadme korralikku funktsioneerimist.

Kõik ülaltoodud näpunäited kehtivad võrdselt teie seadme või mis tahes lisaseadmete kohta. Kui seadme või lisaseadmete töös esineb häireid, pöörduge lähima volitatud teenindusfirma poole. Firma töötajad abistavad teid tekkinud probleemide lahendamisel ja organiseerivad vajadusel remondi.

8. Tehnilised andmed

| | | |
|----------------------------|---------------------------|--|
| TV-standard | Laotussagedus | PAL: 50 Hz NTSC: 60 Hz |
| Videojõudlus | DA-muundur | 10 bit / 80 MHz |
| | Videoväljund | 1 VP-p / 75 oomi |
| Liidesed esiküljel | Mälukaardipesa | MMC-multimeediakaardi ja SD-mälukaardi pesa |
| Liidesed tagaküljel | Videoväljund | RCA-pesa (kollane) |
| | Audioväljund vasak/ parem | RCA-pesa (valge/punane) |
| | USB-hosti pesa | <ul style="list-style-type: none"> • USB-kaabel (standard A) • USB 1.1 |
| | USB-seadme pesa | <ul style="list-style-type: none"> • USB-kaabel (standard B) • USB 1.1 |
| | Toiteploki pistikupesa | standardne (1-pin) |
| Toiteplokk | Tüüp | AC-1000 |
| | Sisend | <ul style="list-style-type: none"> • AC 100 V ~ 240 V • 50-60 Hz |
| | Väljund | DC 12 V, 1,35 A |
| Üldist | Energiatarve | 7,3 W |
| | Energiatarve ooterežiimis | 4,8 W |
| | Mõõtmed (p/l/k) | 200×158×41 mm |
| | Netokaal | 455 g |
| | Töötemperatuur | 5 °C kuni 35 °C |
| | Tööõhuniiskus | 5– 90% |

| | | |
|-------------------------------------|---------------------|--|
| | Säilitustemperatuur | -40 °C kuni 65 °C |
| Kaugjuhtimis- pult | Ülekandekaugus | 7 m ± 30° |
| | Mõõtmed (p/l/k) | 141×49×24 mm |
| | Netokaal | 54 g |
| | Patarei tüüp | AAA |
| Bluetooth | Bluetoothi standard | Versioon 1.1 |
| | Side ulatus | Otsenähtavusel ligikaudu 10 m |
| | Sagedusala | 2,4 GHz (2,4000 GHz ~ 2,4835 GHz) |
| | Profiilid | <ul style="list-style-type: none"> • SPP • OPP • BIP • BPP |
| Infrapuna | Ülekandekaugus | 0,3 m ± 30° |
| | Protokollid | <ul style="list-style-type: none"> • IrOBEX versioon 1.3 |
| Mäluseade | Kõvaketas | 40 GB |
| Ühilduvad failivormingud | Pildifailid | <ul style="list-style-type: none"> • JPEG (progressiivse JPEG vormingut ei toetata) • GIF (progressiivse või animeeritud GIF-i vormingut ei toetata) |
| | Filmifailid | <ul style="list-style-type: none"> • MJPEG • MPEG4, lihtprofiil • H.263 |
| | Helifailid | AMR-NB |

| | | |
|---|---|--|
| Ühilduvad digikaamerad | Kaamerad, mis toetavad USB-massäluseadmete klassi või pildiedastusprotokolli (PTP – Picture Transfer Protocol) | |
| Ühilduvad CD-kirjutid | SCSI-3-ga ühilduvad CD-kirjutid, millel on USB-port. Üksikasjalikuma teabe saamiseks pöörduge oma seadme tarnija poole. | |
| Ühilduvad printerid | Bluetoothi BPP-profiili toetavad printerid | |
| Nõuded ühilduvalle personaalarvutile | Operatsioonisüsteem | <ul style="list-style-type: none"> • Windows Millennium Edition • Windows 2000 Professional • Windows XP Home Edition • Windows XP Professional • Red Hat 8.0 • Mac OS v 10.1.2+ |

Ühilduvusteave põhineb praegu saadaolevatel toodetel ning võib pärast uute toodete müügiele ilmumist muutuda. Värskeimat teavet leiate veebiaadressil www.nokia.com