

Zestaw samochodowy Nokia CK-100 Instrukcja instalacji i obsługi

9209908
Wydanie 2

DEKLARACJA ZGODNOŚCI

NOKIA CORPORATION niniejszym oświadcza, że produkt HF-22 jest zgodny z zasadniczymi wymaganiami oraz pozostałymi stosownymi postanowieniami Dyrektywy 1999/5/WE. Produkt ten spełnia wszystkie ograniczenia określone w Dyrektywie 2004/104/WE (nowelizacja Dyrektywy 72/245/EWG), Aneks I, paragrafy 6.5, 6.6, 6.8 i 6.9. Kopię „Deklaracji zgodności” można znaleźć pod adresem http://www.nokia.com/phones/declaration_of_conformity/.

CE 0434

© 2008–2009 Nokia. Wszelkie prawa zastrzeżone.

Nokia, Nokia Connecting People, Navi i logo Nokia Original Accessories są znakami towarowymi lub zarejestrowanymi znakami towarowymi firmy Nokia Corporation. Inne nazwy produktów i firm wymienione w niniejszym dokumencie mogą być znakami towarowymi lub nazwami handlowymi ich właścicieli.

Bluetooth jest zarejestrowanym znakiem towarowym firmy Bluetooth SIG, Inc.

Powielanie, przekazywanie, dystrybucja oraz przechowywanie części lub całości tego dokumentu w jakiegokolwiek formie bez uprzedniej pisemnej zgody firmy Nokia jest zabronione.

Firma Nokia promuje politykę nieustannego rozwoju. Firma Nokia zastrzega sobie prawo do wprowadzania zmian i usprawnień we wszelkich produktach opisanych w tym dokumencie bez uprzedniego powiadomienia.

W maksymalnym dopuszczalnym przez prawo zakresie firma Nokia nie ponosi odpowiedzialności za jakąkolwiek utratę danych lub zysków ani za żadne szczególne, przypadkowe, wtórne lub pośrednie szkody powstałe w dowolny sposób.

Zawartość tego dokumentu jest dostarczona „tak jak jest – as is”. Nie udziela się jakichkolwiek gwarancji, zarówno jawnych, jak i dorozumianych, włączając w to, lecz nie ograniczając tego do jakichkolwiek dorozumianych gwarancji użyteczności handlowej lub przydatności do określonego celu, chyba że takowe wymagane są przez przepisy prawa. Firma Nokia zastrzega sobie prawo do dokonywania zmian w tym dokumencie lub wycofania go w dowolnym czasie bez uprzedniego powiadomienia.

Dostępność poszczególnych produktów może być różna w zależności od regionu. Szczegółowe informacje można uzyskać od sprzedawcy produktów firmy Nokia.

Kontrola eksportowa

Produkt ten może zawierać towary, technologie lub oprogramowanie podlegające przepisom eksportowym USA i innych krajów. Odstępstwa od tych przepisów są zabronione.

9209908/wydanie 2 PL

Spis treści

Dla własnego bezpieczeństwa .	4	Wyciszanie radia samochodowego	15
1. Wprowadzenie	5	Wskazówki głosowe	15
Bezprzewodowa technologia		Resetowanie	15
Bluetooth.....	6		
2. Pierwsze kroki.....	7	4. Rozwiązywanie	
Części zestawu.....	7	problemów.....	16
Urządzenie sterujące.....	8	Problemy z połączeniem	16
Włączanie i wyłączanie zestawu		Problemy z dźwiękiem	17
samochodowego	8	Inne problemy	18
Włączanie	8		
Wyłączanie	9	5. Instalacja	19
Powiązanie i połączenie zestawu		Informacje o bezpieczeństwie.....	19
samochodowego z innym		Połączenie z systemem radia	
urządzeniem.....	9	samochodowego	21
Powiązywanie i łączenie zestawu		Używanie kabli ISO CA-135	
samochodowego	10	lub CA-152	21
Automatyczne łączenie urządzenia		Używanie przewodów zasilających	
z zestawem samochodowym.....	11	PCU-4 lub CA-153P.....	25
Ręczne łączenie telefonu		Instalacja zestawu samochodowego	
z zestawem samochodowym.....	11	w pojeździe.....	27
Połączenie dwóch urządzeń A2DP		Jednostka głośnomówiąca HF-22	28
z zestawem samochodowym.....	12	Urządzenie sterujące CU-11.....	29
Odłączanie zestawu		Mikrofon MP-2	29
samochodowego	12	Kabel ładowania CA-134	30
Czyszczenie listy powiązanych		Kable ISO CA-135 i CA-152	30
urządzeń.....	12	Akcesoria opcjonalne.....	31
		Uchwyt samochodowy.....	31
		Antena zewnętrzna	31
		Sprawdzanie działania zestawu	
		samochodowego	31
3. Obsługa zestawu			
samochodowego	13	Eksploatacja i konserwacja... 32	
Nawiązywanie połączeń.....	13		
Odbieranie połączeń.....	13	Dodatkowe informacje	
Kończenie połączeń.....	14	o bezpieczeństwie.....	33
Jednoczesna obsługa dwóch			
połączeń.....	14		
Regulacja głośności.....	14		
Słuchanie muzyki	14		

Dla własnego bezpieczeństwa

Zapoznaj się uważnie z podanymi tu w skrócie wskazówkami. Nieprzestrzeganie tych wskazówek może być niebezpieczne lub niezgodne z prawem. Więcej informacji znajdziesz w pełnej instrukcji obsługi i instalacji.



NIE RYZYKUJ

Nie włączaj urządzenia w miejscach, w których zabrania się korzystać z telefonów komórkowych, ani wtedy, gdy może to spowodować zakłócenia lub inne zagrożenia.



NAJWAŻNIEJSZE JEST BEZPIECZEŃSTWO W RUCHU DROGOWYM

Stosuj się do wszystkich lokalnie obowiązujących przepisów. Prowadząc samochód, nie zajmuj rąk niczym innym. W trakcie jazdy miej przede wszystkim na uwadze bezpieczeństwo na drodze.



ZAKŁÓCENIA

Wszystkie urządzenia bezprzewodowe mogą być podatne na zakłócenia, które z kolei mogą wpływać na jakość połączeń.



OBSZARY O OGRANICZONYM DOSTĘPIE

Przestrzegaj wszystkich ograniczeń. Wyłącz urządzenie, gdy znajdziesz się na stacji benzynowej, w składzie chemikaliów lub rejonie odpalania ładunków wybuchowych.



WYKWALIFIKOWANY PERSONEL SERWISU

Instalować i naprawiać ten produkt może wyłącznie wykwalifikowany personel.



AKCESORIA

Używaj jedynie akcesoriów zatwierdzonych do użytku. Nie podłączaj niekompatybilnych produktów.

1. Wprowadzenie

Zestaw samochodowy Nokia CK-100 umożliwia nawiązywanie i odbieranie połączeń bez użycia rąk, a służy też do słuchania muzyki z kompatybilnego urządzenia. Zestawem tym można operować za pomocą urządzenia sterującego. Wbudowana funkcja podpowiedzi głosowych pomaga w użytkowaniu zestawu.

Zestaw samochodowy można połączyć z kompatybilnym telefonem komórkowym lub z odtwarzaczem muzyki, wykorzystując do tego bezprzewodową technologię Bluetooth.

Zanim zlecisz profesjonalną instalację zestawu samochodowego i zanim go zaczniesz używać, uważnie przeczytaj niniejszą instrukcję. Przeczytaj też instrukcję obsługi urządzenia, które chcesz połączyć z tym zestawem. Zwróć szczególną uwagę na zagadnienia bezpieczeństwa związane z użytkowaniem i konserwacją urządzenia.

Najnowszą wersję niniejszej instrukcji, dodatkowe informacje i przeznaczone do pobrania materiały, które są związane z posiadanym produktem firmy Nokia, znajdziesz pod adresem www.nokia.com/support lub w lokalnej witrynie firmy Nokia.

Ten produkt może składać się z drobnych części. Należy je przechowywać w miejscach niedostępnych dla małych dzieci.

Zestaw samochodowy może zainstalować tylko wykwalifikowany specjalista, używając dostarczonych w komplecie oryginalnych części firmy Nokia.

■ **Bezprzewodowa technologia Bluetooth**

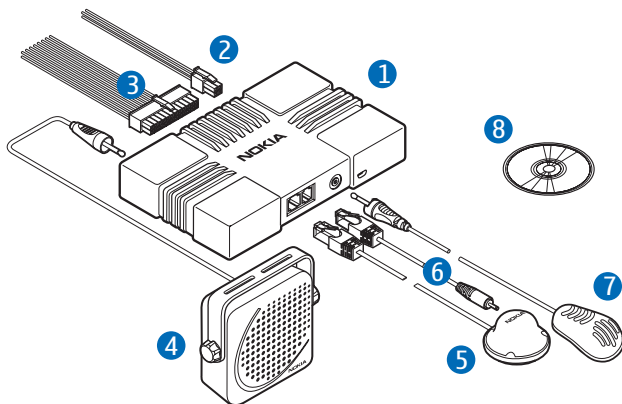
Bezprzewodowa technologia Bluetooth umożliwia łączenie kompatybilnych urządzeń bez użycia kabli. Zestaw samochodowy i drugie urządzenie nie muszą znajdować się w bezpośredniej bliskości, ale maksymalna odległość, w jakiej powinny się od siebie znajdować, nie może być większa niż 10 metrów. Ściany lub znajdujące się w pobliżu urządzenia elektroniczne mogą zakłócać połączenia Bluetooth.

Zestaw samochodowy spełnia wymagania specyfikacji Bluetooth 2.0 i umożliwia korzystanie z dwóch profilów: HFP (Hands-Free Profile) 1.5 i A2DP 1.0 (Advanced Audio Distribution Profile). Informacje o kompatybilności tego urządzenia z innymi urządzeniami uzyskasz od ich producentów.

2. Pierwsze kroki

■ Części zestawu

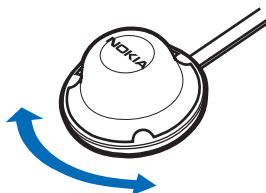
Zestaw samochodowy składa się z następujących części:



1. Jednostka głośnomówiąca HF-22
2. Kable zasilające PCU-4 lub CA-153P (nie są dołączane do wszystkich zestawów)
3. Kable ISO CA-135 lub CA-152 (nie są dołączane do wszystkich zestawów)
4. Głośnik SP-3 (nie jest dołączany do wszystkich zestawów)
5. Urządzenie sterujące CU-11 z tarczą Navi™
6. Kabel do ładowania CA-134 z 2-milimetrową wtyczką Nokia
7. Mikrofon MP-2
8. Dysk CD z instrukcją instalacji i niniejszą instrukcją obsługi

■ Urządzenie sterujące

Zestawem samochodowym można operować za pomocą urządzenia sterującego. Urządzenie to jest wyposażone w tarczę Navi, którą można naciskać lub obracać.



Obrotami tej tarczy można zmieniać siłę głosu w czasie używania podłączonego do zestawu telefonu komórkowego lub urządzenia muzycznego.

Poprzez naciśnięcie tarczy można wykonać inne zadanie, na przykład związane z obsługą połączeń telefonicznych.

■ Włączanie i wyłączenie zestawu samochodowego

Jeśli nie wiesz, czy na pewno przewód czujnika zapłonu został podłączony, zapytaj o to technika, który zainstalował zestaw samochodowy.

Włączanie

Jeśli przewód czujnika zapłonu jest podłączony, włącz zapłon silnika. Z chwilą włączenia zestawu samochodowego zapali się światło wskaźnika na urządzeniu sterującym.

Jeśli przewód czujnika zapłonu nie jest podłączony, naciśnij i przytrzymaj tarczę Navi przez około 2 sekund. Możesz też zrobić inaczej, a mianowicie uruchomić silnik, zacząć jazdę i poczekać, aż czujnik ruchu automatycznie włączy zestaw samochodowy.

Po włączeniu zestaw samochodowy będzie próbował nawiązać połączenie Bluetooth z telefonem komórkowym, z którym ostatnio był używany.

Wyłączanie

Jeśli przewód czujnika zapłonu jest podłączony, wyłącz zapłon silnika. Jeśli właśnie rozmawiasz przez telefon komórkowy podłączony do zestawu samochodowego, zestaw ten wyłączy się dopiero po zakończeniu rozmowy.

Jeśli przewód czujnika zapłonu jest podłączony, a telefon połączony z zestawem samochodowym nie jest używany do rozmowy, wykonaj jedną z następujących czynności:

- Od zestawu samochodowego odłącz swój telefon i urządzenie muzyczne (jeśli podłączone). Patrz „Odłączanie zestawu samochodowego”, str. 12. Po upływie 2 minut zestaw samochodowy wyłączy się automatycznie.
- Obracaj tarczą Navi w lewo, aż zestaw samochodowy wyemituje krótki dźwięk i niebieskie światło wskaźnika zacznie pulsować. W ciągu 5 sekund obróć tarczę Navi o 6 zębów w lewo.

Z chwilą wyłączenia zestawu światło wskaźnika zgaśnie.

Po wyłączeniu zapłonu odłącz telefon komórkowy lub urządzenie muzyczne od zestawu samochodowego, aby zapobiec przypadkowemu rozładowaniu akumulatora samochodu. Jeśli telefon komórkowy lub urządzenie muzyczne pozostanie w połączeniu z zestawem samochodowym, zestaw ten wyłączy się automatycznie dopiero po 12 godzinach.

Powiązanie i połączenie zestawu samochodowego z innym urządzeniem

Przed użyciem zestawu samochodowego musisz go powiązać i połączyć z kompatybilnym oraz wyposażonym w moduł Bluetooth telefonem komórkowym lub urządzeniem muzycznym. Połączenia Bluetooth i obsługiwane profile Bluetooth omówione zostały krótko w punkcie „Bezprzewodowa technologia Bluetooth”, str. 6.

Gdy za pomocą technologii Bluetooth połączysz już swoje urządzenie z zestawem samochodowym, możesz je umieścić na przykład w bagażniku i trzymać je tam w czasie korzystania z zestawu samochodowego. Aby w trakcie korzystania z zestawu samochodowego

naładować baterię kompatybilnego urządzenia Nokia, podłącz je do zestawu, używając do tego kabla ładowania.

Zestaw samochodowy może być powiązany nawet z ośmioma urządzeniami, ale w danym momencie połączony może być tylko z jednym urządzeniem, które obsługuje profil Bluetooth HFP, i z drugim urządzeniem, które obsługuje profil Bluetooth A2DP.

Powiązanie i łączenie zestawu samochodowego

Jeśli Twój telefon obsługuje profile Bluetooth HFP i A2DP, a ma również funkcję odtwarzania muzyki, to zestawu samochodowego możesz używać zarówno do połączeń telefonicznych, jak i do słuchania muzyki.

Jeśli Twój telefon nie obsługuje profilu Bluetooth A2DP, to zestaw samochodowy możesz powiązać osobno z telefonem i osobno z odtwarzaczem muzyki, który obsługuje ten profil Bluetooth.

1. Włącz zestaw samochodowy i swój telefon komórkowy lub odtwarzacz muzyki.

Jeśli z zestawem samochodowym chcesz powiązać i połączyć urządzenie muzyczne, które obsługuje profil Bluetooth A2DP, a Twój telefon również obsługuje ten profil, to najpierw odłącz telefon od zestawu samochodowego.

2. Uaktywnij funkcję Bluetooth w swoim urządzeniu i ustaw je na wyszukiwanie urządzeń Bluetooth. Wskazówki znajdziesz w instrukcji obsługi urządzenia.
3. Z listy znalezionych urządzeń wybierz zestaw samochodowy (Nokia CK-100) lub postępuj zgodnie z odpowiednimi wskazówkami, które znajdziesz w instrukcji obsługi swojego urządzenia.
4. Wprowadź hasło Bluetooth **0000**, aby powiązać i połączyć zestaw samochodowy z urządzeniem. W niektórych urządzeniach połączenie można ustanowić dopiero po powiązaniu. Szczegóły znajdziesz w instrukcji obsługi urządzenia.

Jeśli urządzenie muzyczne nie ma klawiatury, domyślnie może być w nim ustawione hasło Bluetooth 0000. Jeśli tak nie jest, sprawdź w instrukcji obsługi urządzenia, jak zmienić domyślne hasło Bluetooth na 0000.

Powiązanie zestawu samochodowego z urządzeniem wykonuje się tylko raz.

Gdy uda się już powiązać i połączyć urządzenie z zestawem samochodowym, zapali się niebieskie światło wskaźnika, a zestaw samochodowy odtworzy odpowiedź głosową lub wyemituje tylko krótki dźwięk. Zestaw samochodowy pojawi się wtedy w menu telefonu lub urządzenia muzycznego, w którym to menu można będzie zobaczyć również inne, aktualnie powiązane urządzenia Bluetooth. Jeśli nie uda się powiązać urządzeń, zestaw samochodowy odtworzy wskazówkę głosową lub wyemituje tylko niski dźwięk.

Automatyczne łączenie urządzenia z zestawem samochodowym

Telefon komórkowy lub urządzenie muzyczne można w niektórych przypadkach tak ustawić, żeby połączenie z zestawem samochodowym ustanawiane było automatycznie. Aby uaktywnić taką funkcję w urządzeniu Nokia, należy w menu Bluetooth zmienić ustawienia powiązania.

Ręczne łączenie telefonu z zestawem samochodowym

Po włączeniu zestaw samochodowy próbuje połączyć się z ostatnio używanym telefonem komórkowym. Jeśli to połączenie nie zostanie nawiązane w ciągu 2 minut, można będzie ręcznie wyszukiwać powiązane z zestawem telefony.

Aby rozpocząć wyszukiwanie, naciśnij i przytrzymaj przez około 2 sekund tarczę Navi. Podczas wyszukiwania wolno pulsuje wskaźnik na urządzeniu sterującym. W pierwszej kolejności zestaw samochodowy będzie próbował połączyć się z ostatnio używanym telefonem. Jeśli to się nie uda, zestaw podejmie kolejne próby połączenia się z innymi ostatnio powiązanymi urządzeniami. (Aby zatrzymać wyszukiwanie, naciśnij i przytrzymaj przez około 2 sekund tarczę Navi).

Opis ręcznego łączenia zestawu samochodowego z urządzeniem muzycznym można znaleźć w instrukcji obsługi tego urządzenia.

Połączenie dwóch urządzeń A2DP z zestawem samochodowym

Zestawu samochodowego możesz używać w połączeniu z dwoma urządzeniami jednocześnie: z telefonem komórkowym i urządzeniem muzycznym, które obsługuje profil Bluetooth A2DP.

Jeśli Twój telefon obsługuje profil Bluetooth A2DP, ale do słuchania muzyki wolisz używać urządzenia muzycznego, najpierw podłącz urządzenie muzyczne do zestawu samochodowego, a dopiero potem telefon.

Odłączanie zestawu samochodowego

Aby odłączyć zestaw samochodowy od urządzenia, w menu Bluetooth tego urządzenia zakończ połączenie lub po prostu wyłącz zestaw samochodowy.

Odłączenie zestawu samochodowego nie wymaga anulowania powiązania.

Czyszczenie listy powiązanych urządzeń

Zestaw samochodowy przechowuje informacje o ośmiu urządzeniach Bluetooth, z którymi był ostatnio powiązany. Aby usunąć te informacje, wyłącz zestaw samochodowy, po czym naciśnij i przytrzymaj przez ponad 5 sekund tarczę Navi. Zestaw samochodowy odtworzy wskazówkę głosową lub wyemituje krótki dźwięk.

3. Obsługa zestawu samochodowego

■ Nawiązywanie połączeń

Do nawiązania połączenia użyj telefonu komórkowego w zwykły sposób, czyli niezależnie od połączonego z nim zestawu samochodowego. (Aby anulować połączenie, naciśnij tarczę Navi). Mów do mikrofonu w zestawie samochodowym. Chcąc zapewnić optymalne warunki działania zestawu, sprawdź, czy przed mikrofonem nie ma żadnych obiektów i czy mikrofon znajduje się przed Tobą. W trakcie połączenia wskaźnik świeci na zielono.

Aby połączyć się z ostatnio wybieranym numerem (jeśli telefon obsługuje tę funkcję przy użyciu zestawu samochodowego), dwukrotnie naciśnij tarczę Navi, gdy żadne połączenie nie jest aktywne.

Aby uaktywnić głosowe wybieranie numerów (jeśli telefon obsługuje tę funkcję przy użyciu zestawu samochodowego), naciśnij i przytrzymaj przez 2 sekundy tarczę Navi, a następnie wykonaj czynności opisane w instrukcji obsługi telefonu. Aby wyłączyć funkcję głosowego wybierania numerów, naciśnij tarczę Navi.

Aby przełączyć aktywne połączenie z zestawu samochodowego na telefon lub odwrotnie, naciśnij i przytrzymaj przez dwie sekundy tarczę Navi. O przełączeniu rozmowy na telefon informuje pulsowanie zielonego światła wskaźnika. Gdy przełączysz rozmowę z zestawu samochodowego na inne urządzenie, niektóre telefony mogą na czas rozmowy zamknąć połączenie Bluetooth.

■ Odbieranie połączeń

Gdy nadejdzie połączenie, zielone światło wskaźnika zacznie pulsować i słychać będzie dźwięki dzwonka, które mogą być emitowane przez głośnik zestawu samochodowego lub głośnik radia samochodowego, jeśli to radio jest połączone do zestawu.

Aby odebrać połączenie, naciśnij tarczę Navi. Aby połączenie odrzucić, naciśnij i przytrzymaj przez około 2 sekund tarczę Navi.

■ Kończenie połączeń

Aby zakończyć połączenie, naciśnij tarczę Navi.

■ Jednoczesna obsługa dwóch połączeń

Aby korzystać z tej funkcji, Twój telefon musi obsługiwać profil Bluetooth HFP 1.5.

Aby zakończyć bieżące połączenie i uaktywnić zawieszony, naciśnij tarczę Navi.

Aby zakończyć bieżące połączenie i odebrać połączenie oczekujące, naciśnij tarczę Navi. Z funkcji tej można korzystać tylko wtedy, gdy w telefonie aktywna jest usługa połączeń oczekujących (usługa sieciowa).

■ Regulacja głośności

Aby zmniejszyć lub zwiększyć głośność, w czasie gdy korzystasz z połączonego z zestawem samochodowym telefonu komórkowego lub urządzenia muzycznego, obracaj tarczę Navi odpowiednio w lewo lub w prawo.

Wybrany poziom głośności zostanie zapisany osobno dla telefonu i urządzenia muzycznego.

■ Słuchanie muzyki

Aby posłuchać muzyki, połącz zestaw samochodowy z telefonem komórkowym lub urządzeniem muzycznym, które obsługuje profil Bluetooth A2DP.

Dostępne funkcje muzyczne zależą od połączonego z zestawem urządzenia.

Jeśli podczas słuchania muzyki odbierzesz lub nawiążesz połączenie, odtwarzanie zostanie wstrzymane do chwili zakończenia połączenia.

■ Wyciszanie radia samochodowego

Jeśli zestaw samochodowy jest połączony z systemem radia samochodowego i funkcja wyciszania radia jest włączona, to gdy nawiążesz lub odbierzesz połączenie, radio samochodowe zostanie automatycznie wyciszone.

Jeśli nie wiesz, czy na pewno funkcja wyciszania radia jest włączona, zapytaj o to specjalistę, który zainstalował zestaw samochodowy.

■ Wskazówki głosowe

Zestaw samochodowy umożliwia korzystanie ze wskazówek głosowych w niektórych językach.

Aby zmienić język wskazówek głosowych:

1. Sprawdź, czy zestaw samochodowy jest włączony i połączony z telefonem komórkowym.
2. W czasie gdy żadne połączenie nie jest aktywne, naciśnij i przytrzymaj przez ponad 5 sekund tarczę Navi. Zestaw samochodowy wyemituje nazwę aktualnie wybranego języka.
Aby pozostać przy tym języku, naciśnij i przytrzymaj przez około 2 sekund tarczę Navi lub przez 10 sekund nie obracaj tej tarczy.
3. Aby przewinąć dożądanego języka, obracaj tarczę Navi.
Aby wyłączyć wskazówki głosowe, przewiń listę języków do końca. Odpowiednia wskazówka głosowa zostanie odtworzona w aktualnie wybranym języku.
4. Aby zapisać ustawienie języka, przez 10 sekund naciskaj tarczę Navi.

■ Resetowanie

Aby zresetować zestaw samochodowy, jeśli przestanie on działać w trakcie połączenia lub głosowego wybierania numerów, naciśnij tarczę Navi i ją przytrzymaj przez ponad 5 sekund. Zestaw samochodowy wyemituje krótki dźwięk. Resetowanie nie powoduje wyczyszczenia ustawień powiązania.

4. Rozwiązywanie problemów

■ Problemy z połączeniem

Nie mogę połączyć zestawu samochodowego z moim urządzeniem przez Bluetooth.

- Sprawdź, czy zestaw samochodowy jest włączony i powiązany z Twoim urządzeniem.
- Sprawdź, czy funkcja Bluetooth jest włączona w Twoim urządzeniu.

Połączenie Bluetooth z powiązaniem urządzeniem nie zostaje ustanowione po włączeniu zapłonu silnika lub włączeniu zestawu samochodowego.

- Sprawdź, czy funkcja Bluetooth jest włączona w Twoim urządzeniu.
- Poproś technika, który instalował zestaw samochodowy, żeby sprawdził, czy przewód czujnika zapłonu jest prawidłowo podłączony.
- Sprawdź, czy Twoje urządzenie jest ustawione na automatyczne łączenie się z zestawem samochodowym po jego włączeniu.

Moje radio samochodowe nie ma wejścia stereo ani wejścia dodatkowego.

Zapytaj technika, który instalował zestaw samochodowy, czy można użyć adaptera do podłączenia wyjścia stereo zestawu do innego wejścia w radiu samochodowym, na przykład do gniazda zmieniaacza dysków CD.

Nie mogę powiązać kompatybilnego urządzenia muzycznego z zestawem samochodowym.

Sprawdź, czy hasło Bluetooth w urządzeniu muzycznym jest ustawione na 0000. Jeśli nie, zmień to hasło na 0000, postępując zgodnie z instrukcją obsługi urządzenia muzycznego.

■ Problemy z dźwiękiem

Mój rozmówca nie słyszy mojego głosu.

Sprawdź, czy urządzenie jest prawidłowo połączone z zestawem samochodowym przez Bluetooth.

Dźwięk jest jakościowo słaby lub w ogóle go nie słycać.

- Jeśli zestaw samochodowy jest podłączony do radia samochodowego, sprawdź w tym radiu ustawienie głośności.
- Jeśli zestaw samochodowy jest podłączony do dostarczonego głośnika, sprawdź ustawienie głośności w tym zestawie.

Zestaw samochodowy nie odtwarza dźwięku stereo.

- Sprawdź, czy radio jest ustawione na odbiór dźwięku przez wejście stereo.
- Sprawdź, czy w radiu samochodowym jest wybrane odpowiednie źródło dźwięku.
- Sprawdź ustawienie głośności radia.

Jakość dźwięków muzyki jest podobna do jakości dźwięków w rozmowie telefonicznej.

Jeśli korzystasz z odtwarzacza muzyki w swoim telefonie komórkowym, sprawdź, czy ten telefon obsługuje profil Bluetooth A2DP i czy żadne inne urządzenie A2DP nie jest połączone z zestawem samochodowym. Jeśli telefon obsługuje ten profil i inne urządzenie A2DP jest połączone z zestawem samochodowym, odłącz to urządzenie od zestawu i połącz z nim swój telefon.

Jeśli korzystasz z urządzenia muzycznego, które obsługuje profil A2DP, sprawdź, czy jakieś inne urządzenie A2DP nie jest połączone z zestawem samochodowym.

Nie słyszę odtwarzanej muzyki, gdy mój telefon komórkowy lub urządzenie muzyczne jest połączone z zestawem samochodowym.

- Sprawdź, czy Twój telefon lub urządzenie muzyczne obsługuje profil Bluetooth A2DP i czy żadne inne urządzenie A2DP (na przykład adapter Bluetooth A2DP) nie jest podłączone do zestawu samochodowego.

- Sprawdź, czy telefon lub urządzenie muzyczne jest prawidłowo połączone z zestawem samochodowym.
- Sprawdź, czy zestaw samochodowy jest prawidłowo podłączony do wejścia stereo w radiu samochodowym. Patrz punkt „Połączenie z systemem radia samochodowego”, str. 21 lub skonsultuj się z technikiem, który zainstalował zestaw samochodowy.

Gdy odbieram połączenie, radio samochodowe się nie wycisza.

Poproś technika, który zainstalował zestaw samochodowy, żeby sprawdził, czy przewód wyciszacza jest prawidłowo podłączony.

■ Inne problemy

Zestaw samochodowy nie włącza się po uruchomieniu zapłonu.

Poproś technika, który instalował zestaw samochodowy, żeby sprawdził, czy przewód czujnika zapłonu jest prawidłowo podłączony.

Bateria telefonu komórkowego nie jest ładowana, gdy telefon jest połączony z zestawem samochodowym.

Sprawdź, czy telefon komórkowy jest połączony z zestawem samochodowym za pomocą dostarczonego z tym zestawem kabla ładowania.

5. Instalacja

■ Informacje o bezpieczeństwie

Instalując zestaw samochodowy, należy mieć na uwadze następujące zasady bezpieczeństwa:

- Zestaw samochodowy może instalować lub naprawiać tylko wykwalifikowany pracownik serwisu, korzystając z zatwierdzonych do użytku i dostarczonych w pakiecie sprzedażnym oryginalnych części i narzędzi firmy Nokia. Niewłaściwa instalacja lub naprawa zestawu samochodowego może zagrażać bezpieczeństwu użytkownika i spowodować utratę wszelkich gwarancji.
Użytkownik końcowy powinien pamiętać, że zestaw samochodowy jest urządzeniem bardzo złożonym technicznie i wymaga fachowej instalacji przy wykorzystaniu specjalistycznych narzędzi i odpowiedniej wiedzy.
- Zamieszczone w tej instrukcji wskazówki stanowią jedynie ogólne zalecenia dotyczące instalacji zestawu samochodowego w pojeździe. Biorąc pod uwagę dostępność na rynku dużej liczby typów i modeli samochodów, nie jest możliwe przedstawienie tu szczegółowych wymagań technicznych dla każdego określonego pojazdu. Szczegółowe informacje na temat posiadanego pojazdu można uzyskać od jego producenta.
- Zestaw samochodowy może być używany tylko w pojazdach, w których ujemny biegun 12-woltowego akumulatora połączony jest z masą pojazdu. Jeśli napięcie ma inną wartość lub odwrotną biegunowość, urządzenie ulegnie uszkodzeniu.
- Nowoczesne samochody są wyposażone w komputery pokładowe, w których zapisane są kluczowe parametry pojazdu. Nieprawidłowe odłączenie akumulatora może spowodować utratę tych danych i konieczność ponownego uruchomienia całego systemu. W przypadku wątpliwości skontaktuj się ze sprzedawcą samochodu jeszcze przed rozpoczęciem instalacji.

- Zestawu samochodowego nie wolno łączyć z obwodem wysokiego napięcia w układzie zapłonowym.
- Podczas instalowania elementów zestawu samochodowego należy zadbać, aby w żadnej mierze ich działanie nie miało wpływu na funkcjonowanie układu kierowniczego, hamulców lub innych istotnych systemów samochodu (na przykład poduszek powietrznych), a same elementy nie ograniczały widoczności w czasie jazdy. Zestaw samochodowy i jego elementy należy zainstalować tak i w takich miejscach, żeby nie stanowiły zagrożenia podczas kolizji lub wypadku.
Instalując uchwyt samochodowy, należy zwrócić uwagę na to, żeby wyświetlacz telefonu był dobrze widoczny.
- Specjalista instalujący zestaw może zaproponować alternatywne punkty montażu elementów zestawu w samochodzie, które nie będą wymagały wiercenia otworów.
- W czasie montażu nie wolno palić papierosów. Prace montażowe należy wykonywać z dala od źródeł otwartego ognia.
- Należy bacznie uważać, aby w czasie montażu nie uszkodzić kabli elektrycznych, przewodów paliwowych lub hamulcowych. Nie wolno dopuścić do uszkodzenia żadnego elementu stanowiącego o bezpieczeństwie jazdy.
- Sygnały radiowe mogą wpływać na działanie nieprawidłowo zainstalowanych lub niewłaściwie zabezpieczonych układów elektronicznych w samochodzie, takich jak elektroniczne układy wtrysku paliwa, układy hamowania zabezpieczające przed poślizgiem i blokowaniem kół, elektroniczne układy kontroli szybkości i układy poduszek powietrznych. Jeżeli zauważysz nieprawidłowości lub zmiany w działaniu jakiegoś systemu, skontaktuj się ze sprzedawcą samochodu.
- Kable nie mogą być narażone na mechaniczne zużycie lub uszkodzenia (na przykład nie można ich kłaść pod siedzeniami lub na ostrych krawędziach).

■ Połączenie z systemem radia samochodowego

Zestaw samochodowy można połączyć z systemem radia samochodowego na trzy różne sposoby. Wybierz taki sposób, który będzie odpowiedni do części zawartych w pakiecie sprzedażnym.

Złącza na jednostce głośnomówiącej HF-22 omówiono krótko w punkcie „Jednostka głośnomówiąca HF-22”, str. 28.

Zestaw samochodowy można podłączyć do głośnika, którego impedancja jest nie mniejsza niż 2 omy. Optymalna dla zestawu samochodowego impedancja wynosi 4 omy. Przy impedancji większej niż 8 omów moc wyjściowa będzie znacznie niższa niż normalnie.

Najnowsze i szczegółowe instrukcje instalacji znajdziesz pod adresem www.nokia.com/support lub w lokalnej witrynie firmy Nokia.

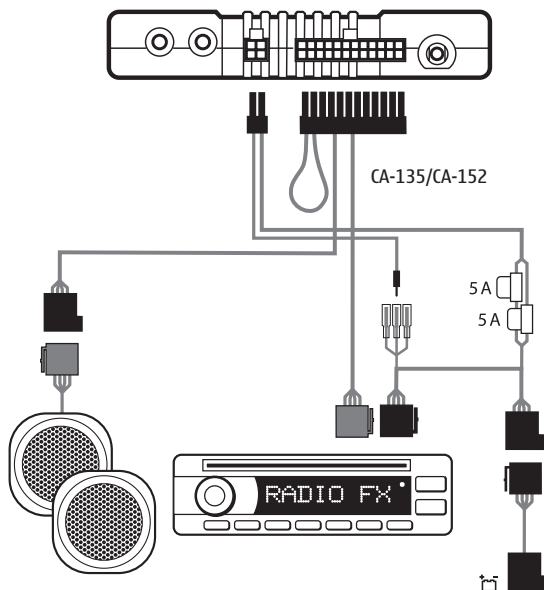
Używanie kabli ISO CA-135 lub CA-152

Gdy zestaw samochodowy będzie połączony z systemem radia samochodowego kablami ISO CA-135 lub CA-152, wtedy można zdecydować, czy wzmacniacz zestawu ma być używany do rozmów telefonicznych, a wzmacniacz radia do słuchania muzyki, czy też wzmacniacz zestawu ma być używany w obu przypadkach.

Wzmacniacz zestawu samochodowego do słuchania muzyki i rozmów telefonicznych

W tej konfiguracji radio samochodowe wyciszy się, gdy nawiążesz lub odbierzesz połączenie, a także wtedy, gdy słuchać będziesz muzyki z podłączonego do zestawu urządzenia, które obsługuje profil Bluetooth A2DP.

Wzmacniacz w zestawie samochodowym może służyć do rozmów telefonicznych i odtwarzania muzyki z urządzenia A2DP.



1. Aby podłączyć kabel ISO do radia samochodowego:

- Odłącz od radia samochodowego odpowiednie kabły i zamiast nich podłącz kabel ISO. Wolne końcówki kabli podłącz do głośników radia samochodowego.
- Połącz jeden z przewodów oznaczonych na radiu symbolami Mute 1, Mute 2 lub Mute 3 z kablem ISO. Pozostałe dwa przewody zostaw tak jak były.

- Włóż wtyczkę kabla zasilającego ISO do odpowiedniego złącza w jednostce głośnomówiącej.
 - Sprawdź zgodność +12-woltowej końcówki zasilania i końcówki zapłonu w radiu samochodowym z odpowiednimi końcówkami kabla ISO. W razie potrzeby przestaw te końcówki w bezpiecznikach kabla ISO. Podłącz kabel ISO do dwóch wolnych złączy ISO.
2. Podłącz kabel ISO do odpowiedniego złącza w jednostce głośnomówiącej.

Po podłączeniu kabla ISO podłącz zewnętrzne urządzenie sterujące CU-11 oraz mikrofon MP-2 do odpowiednich złączy jednostki głośnomówiącej.

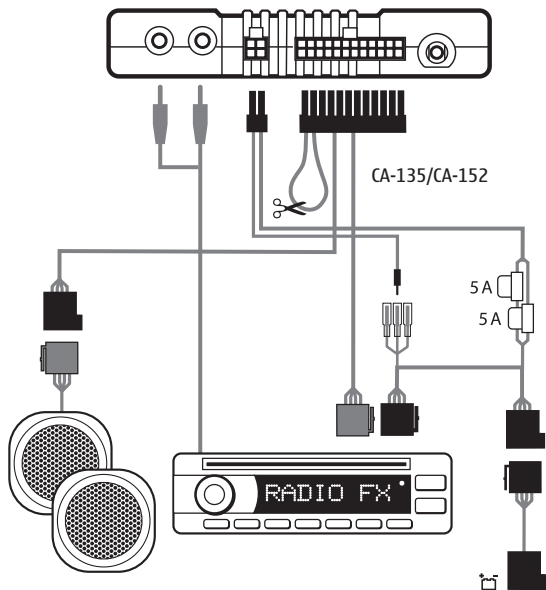
Aby przez zestaw samochodowy naładować kompatybilny telefon komórkowy Nokia, podłącz jedną końcówkę kabla CA-134 do jednostki głośnomówiącej, a drugą do 2-milimetrowego złącza ładowarki w telefonie.

Wzmacniacz zestawu samochodowego do rozmów telefonicznych, a wzmacniacz radia samochodowego do słuchania muzyki

W tej konfiguracji radio samochodowe będzie wyciszane na czas połączeń telefonicznych.

Wzmacniacz i korektor radia samochodowego służą do słuchania muzyki z podłączonego urządzenia A2DP. Wzmacniacz zestawu samochodowego będzie wtedy służyć do rozmów telefonicznych.

Muzyka w urządzeniach z obsługą profilu A2DP i wskazówki nawigacji Mapy Nokia odtwarzane w niektórych modelach urządzeń Nokia są kierowane do wejścia AUX radia samochodowego. Aby słuchać muzyki i wskazówek, w radiu samochodowym jako źródło audio wybierz wejście AUX. Jeśli radio samochodowe nie ma wejścia AUX, nie będzie w nim słychać muzyki ani wskazówek odtwarzanych przy użyciu tych urządzeń.



1. Aby podłączyć kabel ISO do radia samochodowego:

- Odłącz od radia samochodowego odpowiednie kabły i zamiast nich podłącz kabel ISO. Wolne końcówki kabli podłącz do głośników radia samochodowego.
- Połącz jeden z przewodów oznaczonych na radiu symbolami Mute 1, Mute 2 lub Mute 3 z kablem ISO. Pozostałe dwa przewody zostaw tak jak były.

- Włóż wtyczkę kabla zasilającego ISO do odpowiedniego złącza w jednostce głośnomówiącej.
 - Sprawdź zgodność +12-woltowej końcówki zasilania i końcówki zapłonu w radiu samochodowym z odpowiednimi końcówkami kabla ISO. W razie potrzeby przestaw te końcówki w bezpiecznikach kabla ISO. Podłącz kabel ISO do dwóch wolnych złączy ISO.
2. Podłącz kabel ISO do odpowiedniego złącza w jednostce głośnomówiącej.
 3. Wyjścia stereo jednostki głośnomówiącej połącz z wejściem AUX radia samochodowego. Użyj do tego kabla właściwego dla modelu swojego radia (tego kabla nie ma w zestawie samochodowym).
 4. Przetnij pętlę, która na rysunku zaznaczona jest symbolem nożyczek.
- Po podłączeniu kabla ISO i kabla wyjścia stereo podłącz zewnętrzne urządzenie sterujące CU-11 oraz mikrofon MP-2 do odpowiednich złączy jednostki głośnomówiącej.

Aby przez zestaw samochodowy naładować kompatybilny telefon komórkowy Nokia, podłącz jedną końcówkę kabla CA-134 do jednostki głośnomówiącej, a drugą do 2-milimetrowego złącza ładowarki w telefonie.

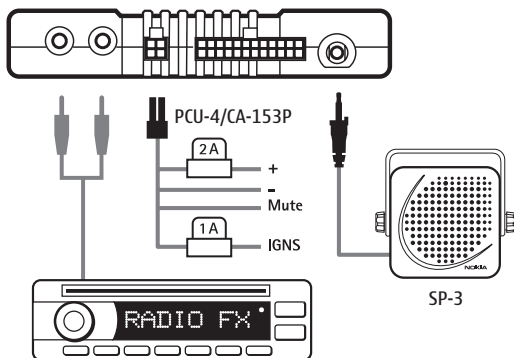
Używanie przewodów zasilających PCU-4 lub CA-153P

W tej konfiguracji radio samochodowe będzie wyciszane na czas połączeń telefonicznych.

Głośnik SP-3 służy do rozmów telefonicznych, a wzmacniacz i korektor radia samochodowego służą do słuchania muzyki odtwarzanej z podłączonego urządzenia Bluetooth A2DP.

Muzyka w urządzeniach z obsługą profilu A2DP i wskazówki nawigacji Mapy Nokia odtwarzane w niektórych modelach urządzeń Nokia są kierowane do wejścia AUX radia samochodowego. Aby słuchać muzyki i wskazówek, w radiu samochodowym jako źródło audio wybierz wejście AUX. Jeśli radio samochodowe nie ma wejścia AUX, nie będzie w nim słychać muzyki ani wskazówek odtwarzanych przy użyciu tych

urządzeń; w takim przypadku zainstaluj zestaw samochodowy, używając kabli ISO CA-135 lub CA-152.



1. Podłącz odpowiednie przewody kabli zasilających PCU-4 lub CA-153P do akumulatora samochodowego i czujnika zapłonu (jeśli dostępny). Przewód wyciszania radia (jeśli dostępny) podłącz do radia samochodowego.
2. Podłącz przewód zasilający do odpowiedniego złącza w jednostce głośnomówiącej.
3. Podłącz głośnik SP-3 do odpowiedniego złącza w jednostce głośnomówiącej.
4. Wyjścia stereo jednostki głośnomówiącej połącz z wejściem AUX radia samochodowego. Użyj do tego kabla właściwego dla modelu swojego radia (tego kabla nie ma w zestawie samochodowym).

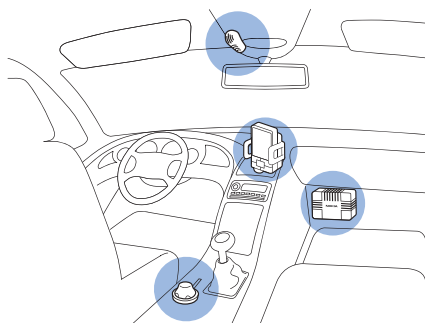
Po podłączeniu wszystkich kabli podłącz zewnętrzne urządzenie sterujące CU-11 oraz mikrofon MP-2 do odpowiednich złączy jednostki głośnomówiącej.

Aby przez zestaw samochodowy naładować kompatybilny telefon komórkowy Nokia, podłącz jedną końcówkę kabla CA-134 do jednostki głośnomówiącej, a drugą do 2-milimetrowego złącza ładowarki w telefonie.

■ Instalacja zestawu samochodowego w pojeździe

W tej części opisano sposób instalacji elementów zestawu samochodowego w pojeździe. Poszczególne elementy omówiono w punkcie „Części zestawu”, str. 7.

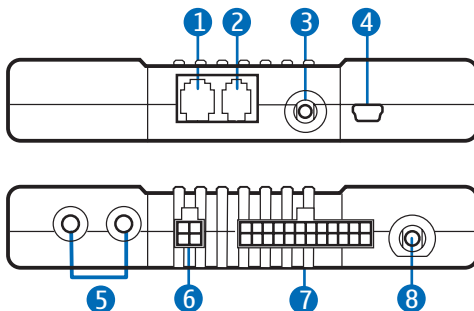
Instalując elementy zestawu samochodowego, należy zadbać, aby elementy te nie miały żadnego wpływu na działanie układu kierowniczego, hamulców ani innych ważnych systemów (na przykład poduszek powietrznych).



Przykład prawidłowej instalacji

Jednostka głośnomówiąca HF-22

Jednostka głośnomówiąca ma następujące złącza:



1. Złącze urządzenia sterującego CU-11
2. Złącze kabla CA-134 ładowarki (do ładowania kompatybilnego telefonu Nokia)
3. Złącze mikrofonu MP-2
4. Złącze mini USB
5. Wyjścia stereo (standardowe złącza RCA) do połączenia z radiem samochodowym przez odpowiednie porty. Wyjścia te są aktywne tylko wtedy, gdy słuchasz muzyki z urządzenia, które obsługuje profil Bluetooth A2DP i jest połączone z zestawem samochodowym.
6. Złącze przewodów zasilających PCU-4 lub CA-153P
7. Złącze kabli ISO CA-135 lub CA-152
8. Złącze głośnika SP-3

Instalując jednostkę głośnomówiącą, należy sprawdzić, czy kable mikrofonu i głośnika dosięgną miejsc planowanej instalacji.

Jednostki głośnomówiącej nie należy instalować w metalowej obudowie ani na metalowej powierzchni, ponieważ pogorszyłoby to jakość połączeń Bluetooth między zestawem i połączonym z nim urządzeniem. Aby zapewnić najlepszą jakość połączenia, jednostkę głośnomówiącą należy umieścić w odległości co najmniej 4 milimetrów od metalowej powierzchni.

Do instalacji jednostki głośnomówiącej należy użyć odpowiednich materiałów montażowych (nie ma ich w pakiecie sprzedażnym). Po instalacji trzeba sprawdzić, czy ta jednostka jest dobrze przymocowana.

Urządzenie sterujące CU-11

Urządzenie sterujące powinno być zamontowane w łatwo dostępnym miejscu.

Sprawdź, czy kabel urządzenia sterującego dosięga jednostki głośnomówiącej. Najlepszym miejscem do montażu urządzenia sterującego jest pozioma konsola między fotelem kierowcy a pasażera.

Aby zamontować urządzenie sterujące:

1. Przymocuj dostarczoną taśmę w wybranym miejscu samochodu: odklej warstwę zabezpieczającą z jednej strony i przyklej taśmę do powierzchni.
Odklejając warstwę zabezpieczającą, nie dotykaj palcami strony samoprzylepnej. Powierzchnia, do której przyklejasz taśmę, powinna być sucha, czysta i bez kurzu.
2. Odklej warstwę zabezpieczającą taśmę na spodzie urządzenia sterującego i warstwę z drugiej strony taśmy przyklejonej w samochodzie.
3. Przyciśnij te warstwy do siebie, po czym sprawdź, czy urządzenie sterujące jest dobrze przymocowane.

Mikrofon MP-2

Wybór miejsca zamocowania mikrofonu jest szczególnie ważny, bo od tego zależy jakość transmisji głosowej.

Mikrofon najlepiej jest zamocować blisko lusterka wstecznego. Zainstaluj mikrofon tak, aby był skierowany w stronę ust kierowcy i znajdował się w odległości co najmniej 1 metra od głośnika, co pozwoli uniknąć nakładania się dźwięków.

Sprawdź, czy kabel mikrofonu dosięga jednostki głośnomówiącej.

Mikrofon nie powinien być wystawiony na działanie strumieni powietrza z nawiewów. Kabla mikrofonu nie należy umieszczać

w układzie grzewczym, wentylacyjnym ani klimatyzacyjnym. Do przymocowania mikrofonu użyj dostarczonej dwustronnej taśmy samoprzylepnej. Pozwoli to zmniejszyć szumy tła, które mogą przeszkadzać w rozmowach telefonicznych.

Włóż wtyczkę kabla do gniazda mikrofonu w jednostce głośnomówiącej i przekręć wtyczkę w prawo, żeby ją zablokować. Użycie innego mikrofonu niż dołączony do zestawu może pogorszyć jakość dźwięku.

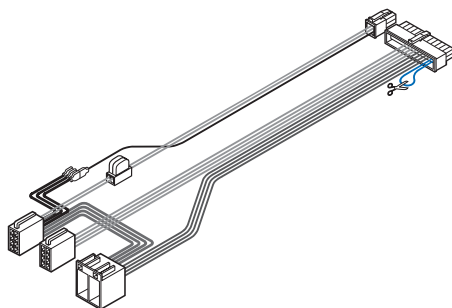
Kabel ładowania CA-134

Zestaw samochodowy sprzedawany jest z kablem ładowania CA-134, zakończonym 2-milimetrową wtyczką do ładowania kompatybilnych urządzeń Nokia. W pakiecie sprzedażnym może być też kabel ładowania z wtyczką mikro USB do ładowania kompatybilnych urządzeń Nokia.

Aby podłączyć kabel ładowania do kompatybilnego telefonu komórkowego, jedną końcówkę tego kabla włóż do odpowiedniego złącza w jednostce głośnomówiącej HF-22, a drugą końcówkę do złącza ładowarki w telefonie.

Kable ISO CA-135 i CA-152

Jeśli kable ISO CA-135 lub CA-152 wchodzi w skład zestawu samochodowego, możesz ich użyć do łatwego połączenia zestawu z radiem samochodowym, które ma złącza ISO. Patrz „Połączenie z systemem radio samochodowego”, str. 21.



■ Akcesoria opcjonalne

Funkcjonalność zestawu samochodowego możesz zwiększyć poprzez dołączenie akcesoriów opcjonalnych. Odpowiednie do posiadanego zestawu akcesoria pomoże Ci wybrać sprzedawca lub serwisant. Używaj jedynie akcesoriów kompatybilnych i zatwierdzonych do użytku.

Uchwyt samochodowy

Instalując uchwyt w samochodzie należy zadbać, aby wyświetlacz telefonu komórkowego był dobrze widoczny. Uchwyt w żadnej mierze nie może mieć wpływu na działanie układu kierowniczego, hamulców i innych istotnych systemów samochodu (na przykład poduszek powietrznych). Instrukcje dotyczące sposobu zamontowania uchwyty można znaleźć w jego dokumentacji.

O tym, jakie uchwyty są kompatybilne z Twoim telefonem, dowiesz się od sprzedawcy.

Antena zewnętrzna

Antena zewnętrzna polepsza odbiór sygnałów przez telefon komórkowy w samochodzie. Informacje o dostępności takiej anteny uzyskasz od sprzedawcy.



Uwaga: zgodnie z zasadami bezpieczeństwa dotyczącymi oddziaływania fal radiowych na organizm człowieka, antenę zewnętrzną należy zainstalować tak, aby odległość między anteną a znajdującymi się w pobliżu osobami nie była mniejsza niż 20 cm, a współczynnik wzmocnienia nie przekraczał wartości 3 dBi.

■ Sprawdzanie działania zestawu samochodowego

Po zainstalowaniu zestawu samochodowego sprawdź, czy jest dobrze zamocowany i czy działa prawidłowo. Patrz również „Rozwiązywanie problemów”, str. 16.

Eksploatacja i konserwacja

To urządzenie wyróżnia się najwyższej klasy konstrukcją i jakością wykonania, dlatego też wymaga właściwej obsługi. Przestrzeganie poniższych wskazówek pozwoli zachować ważność gwarancji.

- Urządzenie powinno być zawsze suche. Opady, duża wilgotność i wszelkiego rodzaju ciecie oraz wilgoć mogą zawierać związki mineralne powodujące korozję obwodów elektronicznych. W przypadku zawilgocenia urządzenia, pozostaw je do całkowitego wyschnięcia.
- Nie używaj i nie przechowuj urządzenia w miejscach brudnych i zapyłonych. Może to spowodować uszkodzenie jego ruchomych części i podzespołów elektronicznych.
- Nie próbuj otwierać urządzenia.
- Do czyszczenia urządzenia nie stosuj żrących chemikaliów, rozpuszczalników ani silnych detergentów.
- Nie maluj urządzenia. Farba może zablokować jego ruchome części i uniemożliwić prawidłowe działanie.

Powyższe wskazania dotyczą w równej mierze urządzenia, jak i wszystkich innych akcesoriów. Jeśli zestaw samochodowy nie działa prawidłowo, oddaj samochód do autoryzowanego serwisu w celu usunięcia usterki.

Dodatkowe informacje o bezpieczeństwie

■ Pojazdy mechaniczne

Sygnaly radiowe (RF) mogą mieć wpływ na działanie nieprawidłowo zainstalowanych lub niewłaściwie zabezpieczonych układów elektronicznych w pojazdach mechanicznych, takich jak elektroniczne układy wtrysku paliwa, antypoślizgowe układy zabezpieczające przed blokowaniem kół podczas hamowania, elektroniczne układy kontroli szybkości, układy poduszki powietrznej. Więcej informacji można uzyskać od producenta lub przedstawiciela producenta samochodu albo producenta zainstalowanego w samochodzie wyposażenia dodatkowego.

Instalacja urządzenia w samochodzie i jego naprawy powinny być przeprowadzane wyłącznie przez wykwalifikowany personel. Niewłaściwa instalacja lub naprawa może być niebezpieczna oraz może unieważnić jakiegokolwiek gwarancje mające zastosowanie do urządzenia. Systematycznie sprawdzaj, czy wszystkie elementy urządzenia bezprzewodowego w samochodzie są odpowiednio zamocowane i czy działają prawidłowo. W pobliżu urządzenia, jego części i akcesoriów nie wolno przechowywać ani przewozić łatwopalnych cieczy, gazów czy materiałów wybuchowych. Jeśli samochód jest wyposażony w poduszki powietrzne, miej na uwadze, że poduszki te wypełniają się gwałtownie gazem. Nie umieszczaj więc w pobliżu poduszek powietrznych lub przestrzeni, jaką zajęłaby poduszka po wypełnieniu, żadnych przedmiotów, w tym również przenośnych lub samochodowych akcesoriów urządzenia. Jeśli bezprzewodowe urządzenie samochodowe zostało nieprawidłowo zainstalowane, wybuch poduszki powietrznej może spowodować poważne obrażenia.