

**Napredni komplet CK-7W  
za vgradnjo v vozilo  
Priročnik za uporabo  
Priročnik za namestitvev**

---

## IZJAVA O SKLADNOSTI

NOKIA CORPORATION izjavlja, da je ta izdelek HF-5 skladen z bistvenimi zahtevami in drugimi ustreznimi določbami Direktive 1999/5/ES. Izdelek ustreza omejitvam, določenim z Direktivo 2004/104/ES (ki spreminja Direktivo 72/245/EGS), v Prilogi I, odstavkih 6.5, 6.6, 6.8 in 6.9. Kopijo izjave o skladnosti najdete na spletnem naslovu [http://www.nokia.com/phones/declaration\\_of\\_conformity/](http://www.nokia.com/phones/declaration_of_conformity/).

# CE 0434

Copyright © 2007 Nokia. Vse pravice pridržane.

Nobenega dela dokumenta ni dovoljeno razmnoževati, prenašati, distribuirati ali shranjevati v kakršni koli obliki brez predhodnega pisnega dovoljenja družbe Nokia.

Nokia in Connecting Nokia so blagovne znamke ali registrirane blagovne znamke podjetja Nokia Corporation. Drugi izdelki in imena podjetij, ki so omenjena, utegnejo biti blagovne znamke ali blagovna imena njihovih lastnikov.

Bluetooth is a registered trademark of Bluetooth SIG, Inc.

Nokia nenehno razvija svoje izdelke ter si pridržuje pravico do sprememb in izboljšav vseh izdelkov, opisanih v tem dokumentu, brez predhodne najave.

Pod nobenim pogojem Nokia ne prevzema odgovornosti za kakršno koli izgubo podatkov ali dohodka ali kakršno koli posebno, naključno, posledično ali posredno škodo, ki bi nastala na kakršen koli način.

Vsebina tega dokumenta je "takšna kot je". Razen za to, kar zahteva zakon, ni za natančnost, zanesljivost ali vsebino tega dokumenta nobenih jamstev, niti izrecnih niti posrednih, vključno, a ne omejeno na izrecna jamstva za prodajo in pripravnost za določen namen. Nokia si pridružuje pravico do spremembe tega dokumenta ali njegovega umika kadar koli in brez predhodnega obvestila.

Razpoložljivost določenih izdelkov se lahko spreminja po regijah. Prosimo, preverite pri najbližjem Nokiinem prodajalcu.

Izvozne omejitve

Ta izdelek morda vsebuje blago, tehnologijo ali programsko opremo, za katere veljajo izvozna zakonodaja in uredbe ZDA in drugih držav. Protipravno odstopanje je prepovedano.

9310693 / 5 izdaja SL

# Vsebina

---

<b>Za vašo varnost.....</b>	<b>4</b>	<b>3. Vključitev naprednega kompleta za vgradnjo v vozilo.....</b>	<b>17</b>
<b>Uvod.....</b>	<b>5</b>	Povezava mobilnega telefona z brezžično tehnologijo	
Napredni komplet Nokia CK-7W za vgradnjo v vozilo.....	5	Bluetooth.....	17
Brezžična tehnologija Bluetooth.....	6	Seznanjanje z geslom Bluetooth.....	17
Geslo Bluetooth.....	6	Samodejna seznanitev z združljivim mobilnim telefonom.....	18
<b>1. Prvi koraki .....</b>	<b>7</b>	Povezava mobilnega telefona s podatkovnim kablom.....	18
Pregled.....	7	<b>4. Delovanje .....</b>	<b>19</b>
Uporaba opreme .....	8	Gumb za daljinsko upravljanje .....	19
Nosilec za telefon .....	8	Vklop in izklop naprednega kompleta	
Antenski spojnik .....	8	za vgradnjo v vozilo .....	20
Antena GSM .....	8	Delovanje naprednega kompleta za vgradnjo v vozilo .....	20
<b>2. Vgradnja .....</b>	<b>9</b>	Sprejem klica .....	20
Varnostni napotki .....	9	Konec klica.....	20
Nastavitev.....	11	Zavrnitev klica.....	20
Povezava mobilnega telefona z brezžično tehnologijo		Klicanje .....	21
Bluetooth.....	11	Ponovno klicanje .....	21
Povezava mobilnega telefona s podatkovnim kablom in nosilcem za telefon .....	12	Glasovno klicanje .....	21
Vgradnja naprednega kompleta za vgradnjo v vozilo .....	13	Nastavljanje glasnosti .....	21
Enota za prostoročno uporabo .....	13	Ročno iskanje naprav Bluetooth.....	21
Gumb za daljinsko upravljanje .....	14	Ponastavitev seznanjenih naprav Bluetooth .....	22
Zvočnik.....	14	Preklop iz prostoročnega načina na mobilni telefon .....	22
Mikrofon.....	14	<b>Nega in vzdrževanje.....</b>	<b>23</b>
Komplet kablov.....	15		
Podatkovni kabel .....	16		
Kabel za polnjenje.....	16		
Preizkus delovanja.....	16		

## Za vašo varnost

---

Preberite ta preprosta navodila. Kršenje predpisov je lahko nevarno ali protizakonito. Podrobnejše informacije najdete v nadaljevanju priročnika.

Vse miniaturne kartice SIM in dodatno opremo hranite izven dosega majhnih otrok.



### **PROMETNA VARNOST JE NA PRVEM MESTU**

Za varno uporabo motornega vozila v prometu je potrebna popolna pozornost vseh voznikov. Napredni komplet za vgradnjo v vozilo uporabljajte le, če to dopuščajo prometne razmere, poleg tega pa preverite, ali lokalni zakoni in predpisi urejajo uporabo mobilnega telefona med vožnjo.



### **INTERFERENCA**

Vsi mobilni telefoni so občutljivi za interferenco, ki lahko moti njihovo delovanje.



### **STROKOVNA VGRADNJA IN SERVIS**

Opremo za telefon sme vgraditi ali popravljati samo strokovno servisno osebje.



### **POVEZOVANJE Z DRUGIMI NAPRAVAMI**

Pri povezovanju s katero koli drugo napravo preberite podrobna varnostna navodila v njenem priročniku. Ne priklaplajte nezdružljivih naprav.



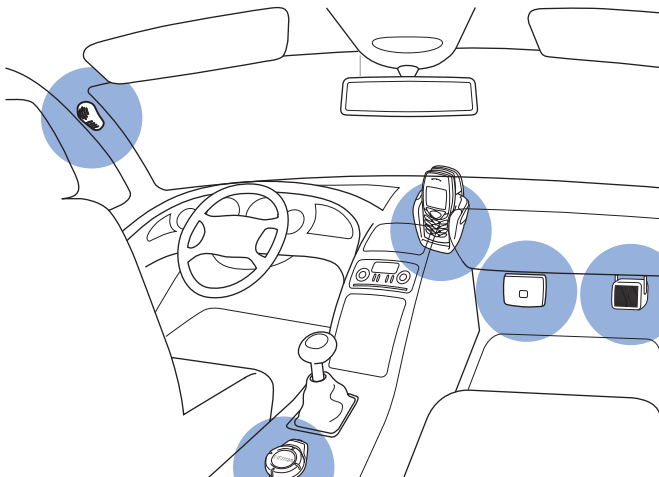
### **ZAMENJAVA VAROVALKE**

Pregorelo varovalko zamenjajte le z varovalko enakega tipa in velikosti. Nikoli ne uporabljajte varovalk za višji nazivni tok!

# Uvod

---

## ■ Napredni komplet Nokia CK-7W za vgradnjo v vozilo



*Namestitev naprednega kompleta za vgradnjo v vozilo na armaturo vozila*

Napredni komplet Nokia za vgradnjo v vozilo je namenjen vgradnji v vozila in omogoča prostoročno uporabo mobilnega telefona in uporabo posebnih funkcij telefona.

Poseben poudarek je na preprosti in hitri vgradnji. Mobilni telefon lahko povežete s kompletom za vgradnjo v vozilo na enega od naslednjih dveh načinov: z nosilcem za telefon s kablom ali z brezžično tehnologijo Bluetooth.

V nekaterih državah je lahko uporaba naprednega kompleta za vgradnjo v vozilo prepovedana. Upoštevajte ustrezne predpise in pravila.

## ■ Brežična tehnologija Bluetooth

Brežična tehnologija Bluetooth je mednarodni standard za brezžično komunikacijo kratkega dosega. Omogoča vzpostavitev brezžične povezave med naprednim kompletom za vgradnjo v vozilo in združljivo napravo, in sicer na razdalji do 10 metrov.

Napredni komplet za vgradnjo v vozilo lahko uporabljate s katerim koli mobilnim telefonom, ki podpira profil Bluetooth Prostoročno (Bluetooth HFP).

Brežična povezava med združljivimi napravami s tehnologijo Bluetooth je za uporabnika brezplačna. V nekaterih državah je uporaba naprav Bluetooth omejena. Obrnite se na lokalne oblasti.

## ■ Geslo Bluetooth

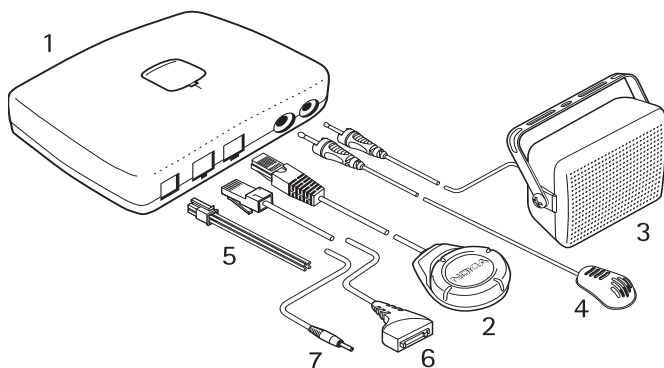
Ob prvi vzpostavitvi brezžične povezave z združljivo napravo, ki podpira tehnologijo Bluetooth, morate vpisati geslo, da napravi seznanite.

Geslo je 0000.

# 1. Prvi koraki

---

## ■ Pregled



Napredni komplet Nokia za vgradnjo v vozilo vsebuje zgoraj prikazane sestavne dele.

- 1 Enota za prostoročno uporabo HF-5 z vgradno ploščo MK-2
- 2 Gumb za daljinsko upravljanje CU-7
- 3 Zvočnik HFS-12
- 4 Mikrofon MP-2
- 5 Komplet kablov PCU-4
- 6 Podatkovni kabel CA-27
- 7 Kabel za polnjenje CA-116

## ■ Uporaba opreme

Za dodatne funkcije naprednega kompleta za vgradnjo v vozilo je na voljo raznolika dodatna oprema, odvisna od vašega sistema. Pred začetkom vgradnje vprašajte za strokoven nasvet glede opreme, ki bo najbolj primerna za vaše potrebe. Uporabljajte samo odobreno opremo. Na komplet za vgradnjo v vozilo lahko priključite le združljive izdelke.

### Nosilec za telefon

Če boste priključili mobilni telefon na enoto za prostoročno uporabo neposredno s podatkovnim kablom, boste potrebovali nosilec, namenjen združljivemu mobilnemu telefonu.

### Antenski spojnik

Antenski spojnik je namenjen povezavi z zunanjo anteno. Na tržišču je na voljo veliko antenskih spojnikov za mobilne telefone in telefonske nosilce. Antenski spojnik izboljša sprejem mobilnega telefona v vozilu.

### Antena GSM

Združljiva antena GSM izboljša kakovost brezžične povezave.

Če imate vgrajeno zunanjo anteno, mora biti ta v skladu z zahtevami glede izpostavljenosti radiofrekvenčnemu sevanju od najbližje osebe oddaljena vsaj 20 cm.

## 2. Vgradnja

---

### ■ Varnostni napotki

Pred namestitvijo naprednega kompleta za vgradnjo v vozilo upoštevajte spodaj opisane osnovne varnostne smernice.



#### Opomba:

- Napredni komplet za vgradnjo v vozilo naj servisira in vgradi v vozilo samo strokovno osebje. Nepravilna vgradnja ali servisiranje sta lahko nevarna ter lahko izničita garancijo za enoto.
- Napredni komplet za vgradnjo v vozilo lahko namesti le usposobljen serviser. Uporabiti sme le odobrene originalne dele iz prodajnega paketa. Ne pozabite, da je napredni komplet za vgradnjo v vozilo zapletena tehnična naprava, ki zahteva strokovno vgradnjo s posebnimi orodji in posebno znanje.
- V tem priročniku za namestitev podana navodila so splošne smernice za vgradnjo naprednega kompleta v avtomobil. Zaradi množice modelov avtomobilov v navodilu ni mogoče upoštevati tehničnih zahtev posameznih vozil. Za podrobnejše podatke o vozilu se obrnite na proizvajalca vozila.
- Napredni komplet za vgradnjo v vozilo je namenjen le vgradnji v vozila z 12-voltnim napajanjem z ozemljenim negativnim polom. Uporaba z drugimi napetostmi ali drugačno polariteto bo opremo poškodovala.
- Upoštevajte, da imajo današnji sistemi v vozilih vgrajene računalnike, v katerih so shranjeni ključni parametri o vozilu. Nepravilen odklop akumulatorja v vozilu lahko povzroči izgubo podatkov, za ponovno vzpostavitev sistema pa so potrebni precejšnji napor. Če vas kar koli skrbi, se pred začetkom vgradnje obrnite na prodajalca vozila.

- Naprednega kompleta za vgradnjo v vozilo ne priključite na visokonapetostno napeljavo sistema za vžig.
- Vsa oprema mora biti vgrajena tako, da ne moti delovanja vozila.
- Vaš serviser vam bo lahko svetoval o primernih mestih v vašem vozilu, na katerih za namestitev opreme ne bo treba vrtati.
- Nosilec za telefon namestite na armaturo vozila ali na kakšno drugo mesto, kjer je zaslon uporabniku jasno viden, poleg tega pa ne ovira nadzora nad vozilom in njegovega delovanja. Tipkovnica naj bo vozniku lahko dosegljiva.
- Med vgradnjo naprednega kompleta pazite, da ne boste vplivali na sisteme za upravljanje in zaviranje vozila ali na druge sisteme, pomembne za pravilno delovanje avtomobila. Poskrbite, da sprožitev varnostne blazine ne bo z ničimer ovirana.
- Ko delate v avtomobilu, ne kadite. Poskrbite, da v bližini ni virov ognja ali žarenja.
- Pazite, da med vgradnjo ne poškodujete električnih kablov, napeljave za gorivo in zavor ali varnostne opreme.
- Radiofrekvenčni signali lahko motijo delovanje elektronskih sistemov v vašem vozilu, če niso ustrezno zaščiteni ali če so nepravilno vgrajeni (npr. sistemi za elektronsko vbrizgavanje goriva, protiblokirni zavorni sistemi, elektronski sistemi za nadzor hitrosti, sistemi zračnih blazin). Če v delovanju takšnega sistema opazite napako ali spremembo, se obrnite na prodajalca vozila.
- Kable položite tako, da niso izpostavljeni mehanskim obremenitvam (npr. pod sedeži ali prek ostrih robov).

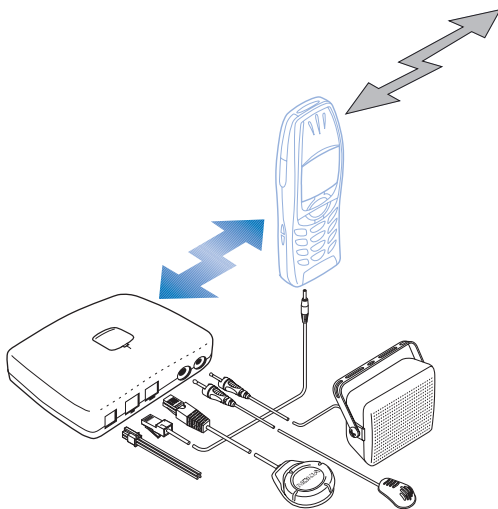
## ■ Nastavitev

Napredni komplet za vgradnjo v vozilo nudi dve osnovni nastavitvi za vgradnjo:

### Povezava mobilnega telefona z brezžično tehnologijo Bluetooth

Za vzpostavitev povezave iz združljivega mobilnega telefona na enoto za prostoročno uporabo napravi najprej seznanite.

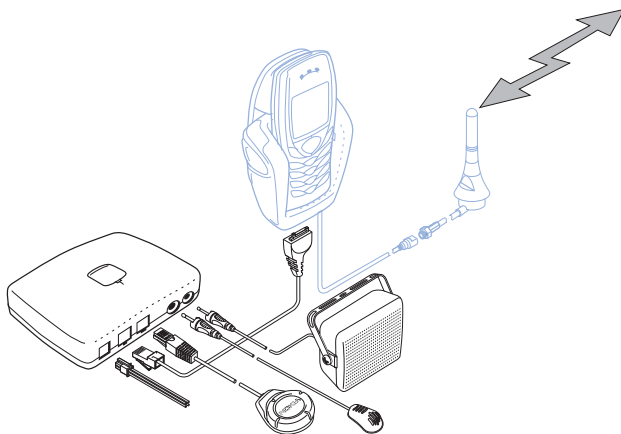
Za to nastavitev potrebujete združljiv mobilni telefon, ki podpira brezžično tehnologijo Bluetooth.



## Povezava mobilnega telefona s podatkovnim kablom in nosilec za telefon

Kadar je uporabljena kabelska povezava, je združljiv mobilni telefon pripravljen na delovanje z naprednim kompletom za vgradnjo, ko ga vstavite v nosilec.

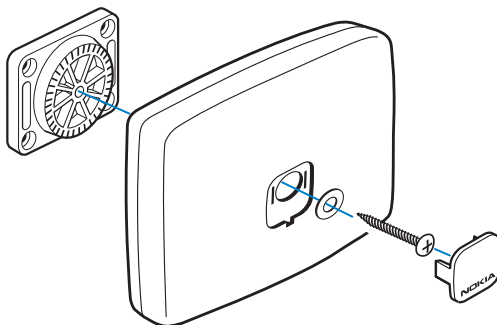
Odvisno od vrste mobilnega telefona in opreme vašega vozila so morda potrebni dodatki, na primer nosilec za telefon, antenski spojnik ali zunanja antena.



## ■ Vgradnja naprednega kompleta za vgradnjo v vozilo

Kot primer pravilne vgradnje naprednega kompleta si oglejte "Uvod" na strani 5.

### Enota za prostoročno uporabo



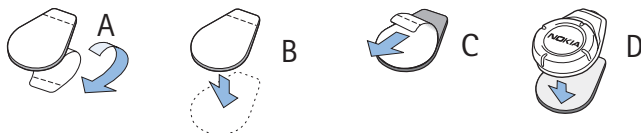
Pred namestitvijo enote za prostoročno uporabo se prepričajte, da bosta kabla za mikrofona in zvočnik dovolj dolga in da ju boste lahko priključili.

Pazite, da enote za prostoročno uporabo ne boste vgradili v zaprto kovinsko ohišje ali na mesto v vozilu, ki je oklopljeno proti radijskim signalom, ker se bo s tem delovanje funkcije Bluetooth poslabšalo.

Pri vgradnji najprej namestite vgradno ploščo iz kompleta in zatem z vijakom pritrdite enoto za prostoročno uporabo. Nazadnje v vdolbino za vijak vstavite in pritisnite pokrovček z logotipom Nokia.

### Gumb za daljinsko upravljanje

Gumb za daljinsko upravljanje mora biti nameščen na mestu, ki je uporabniku dosegljivo z lahkoto. Prepričajte pa se, da bo kabel dovolj dolg za povezavo z enoto za prostoročno uporabo. Primerno mesto za namestitev gumba za daljinsko upravljanje je morda med voznikovim in sovoznikovim sedežem.



Za vgradnjo gumba za daljinsko upravljanje uporabite priloženo pritrdilno ploščico. Z nje odstranite zaščitno plast. Ploščico najprej prilepite na spodnji strani: z lepljive strani odlepите zaščitno plast (A) in pritrđite ploščico na želeno mesto v vozilu (B). Poskrbite, da je površina, kamor jo nameravate prilepiti, suha in popolnoma čista.

Zatem prilepite ploščico še na zgornji strani: z lepljive strani (C) odlepите zaščitno plast in pritrđite ploščico na spodnji del gumba za daljinsko upravljanje.

Gumb za daljinsko upravljanje (D) močno pritisnite k ploščici, ki ste jo prilepili v vozilo.

### Zvočnik

Za kakovosten zvok namestite zvočnik tako, da je usmerjen proti uporabniku. Zvočnik naj bo nameščen vsaj 1 meter od mikrofona, da ne pride do zvočnega povratnega sklopa.

Napredni komplet za vgradnjo v vozilo podpira povezavo z združljivim avtoradiem. Če želite komplet povezati z zvočniki vgrajenega avtoradia, se za strokovno pomoč obrnite na serviserja.

Zvočnike ali združljivi avtoradio povežite z izhodom "SPEAKER".

### Mikrofon

Pozorna izbira mesta za vgradnjo mikrofona lahko izboljša kakovost prenosa zvoka.

Mikrofon namestite približno 30 centimetrov od voznikove glave, usmerjen naj bo proti ustom. Izkušnje kažejo, da je najprimernejše mesto blizu vzvratnega ogledala ali sončnega zaslona. Zvočnik naj bo nameščen vsaj 1 meter od mikrofona, da ne pride do zvočnega povratnega sklopa.

Mikrofon namestite tako, da ni izpostavljen pretoku zraka iz prezračevalnih odprtin. Kabla za mikrofon ne polagajte v sisteme za ogrevanje, v ventilacijo ali v klimatizacijo. Mikrofon pritrдите s priloženim dvostranskim lepilnim trakom, saj tako preprečite, da bi se vibracije karoserije prenašale v njegovo notranjost.

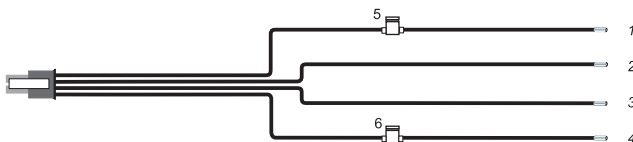
Vtikač vstavite v vtičnico "MIC" v enoti za prostoročno uporabo in ga zasučite v smeri urinega kazalca, da se trdno zaskoči.



**Opomba:** Uporaba katerega koli drugega mikrofona kot tistega v kompletu (MP-2) lahko vpliva na kakovost prenosa zvoka.

## Komplet kablov

Žice, ki sestavljajo kabelsko povezavo, morajo biti povezane v skladu z vezalnim načrtom.



- Črno žico priključite na ozemljitveno točko vozila (GND).
- Rumeno žico povežite na priključek za izklop zvoka (MUTE) na avtoradiu.

Če vaš avtoradio tega priključka nima, lahko ta linija ostane nepovezana. V tem primeru se med klicem zvok avtoradia ne bo samodejno izklopil.

Za izklop zvoka avtoradia lahko uporabite dodaten rele. Ob sprejemu klica napredni komplet poveže rumeno linijo (MUTE) na ozemljitev in tako izklopi zvok avtoradia. Po koncu klica rumena linija ni več povezana na ozemljitev in zvok avtoradia se ponovno vklopi.

- Modro žico priključite na avtomobilski kontakt za zaznavanje vžiga (IGNS) prek priložene varovalke 1 A.

Nekatera vozila nimajo kontakta IGNS. Ta linija za delovanje naprednega kompleta ni potrebna. Modra žica lahko ostane nepovezana. Vendar se v tem primeru omplet ne bo samodejno izključil, ko izključite kontakt za vžig. Za preprečitev nehotenega praznjenja avtomobilskega akumulatorja se komplet po dveh minutah samodejno izključi, razen če je prek brezžične tehnologije Bluetooth ali podatkovnega kabla priključen na mobilni telefon.

- Rdečo žico povežite na pozitivni priključek 12-voltnega avtomobilskega akumulatorja prek priložene varovalke 2 A.

Štiripolni vtikač iz kompleta kablov vklopite v priključek "DC" na enoti za prostoročno uporabo.

### **Podatkovni kabel**

Podatkovni kabel povezuje enoto za prostoročno uporabo z združljivim mobilnim telefonom v nosilcu za telefon.

Prvi konec kabla vklopite v vtičnico "PHONE" na enoti za prostoročno uporabo, drugi konec pa v nosilec za telefon.

Če boste napredni komplet za vgradnjo v vozilo uporabljali samo z brezžično tehnologijo Bluetooth, podatkovnega kabla ni treba povezati.

### **Kabel za polnjenje**

Ta kabel omogoča polnjenje baterije v združljivem mobilnem telefonu, ki je povezan s kompletom po brezžični povezavi Bluetooth.

Kabel za polnjenje lahko uporabljate z združljivimi napravami Nokia, ki imajo 2,0-milimetrski priključek za polnilnik.

## **■ Preizkus delovanja**

Po vgradnji morate preveriti, ali napredni komplet za vgradnjo v vozilo deluje pravilno. Med preizkušanjem delovanja preverite tudi, ali je napredni komplet nameščen tako, da ne ovira voznika.

## 3. Vključitev naprednega kompleta za vgradnjo v vozilo

---

Združljiv mobilni telefon lahko povežete z naprednim kompletom na enega od naslednjih dveh načinov: z brezžično tehnologijo Bluetooth ali s kablom na združljivem nosilcu za telefon.

### ■ Povezava mobilnega telefona z brezžično tehnologijo Bluetooth

Ob prvi povezavi vašega naprednega kompleta prek brezžične tehnologije Bluetooth morate seznaniti enoto za prostoročno uporabo z združljivim mobilnim telefonom, ki ga uporabljate. To je treba izvesti samo enkrat: zatem se napravi samodejno prepoznata in vzpostavi povezavo.



**Opomba:** Za vzpostavitev povezave s tehnologijo Bluetooth najprej preverite, da v nosilcu ni vstavljen mobilni telefon.

### Seznanjanje z geslom Bluetooth

1. Preverite, ali je mobilni telefon vključen in ali je baterija dovolj napolnjena.
2. Vključite napredni komplet. Za več informacij glejte "Vkllop in izklop naprednega kompleta za vgradnjo v vozilo" na strani 20.
3. V mobilnem telefonu odprite meni in vključite funkcijo Bluetooth.
4. Nastavite mobilni telefon za vključitev iskanja naprav Bluetooth znotraj območja dosega. Več informacij o potrebnih nastavitvah mobilnega telefona najdete v ustreznem priročniku.
5. S seznama naprav Bluetooth izberite napredni komplet za vgradnjo v vozilo.
6. Ko naprava to zahteva, vpišite geslo Bluetooth 0000.
7. Mobilni telefon je seznanjen s kompletom in je pripravljen za delovanje.



**Opomba:** Z naprednim kompletom lahko vzpostavite brezžično povezavo Bluetooth le z enim združljivim mobilnim telefonom. Zato morate že obstoječo povezavo Bluetooth zaključiti ali prekiniti.

## **Samodejna seznanitev z združljivim mobilnim telefonom**

1. Mobilni telefon ustrezno nastavite za povezavo s svojim naprednim kompletom brez posebnega potrjevanja. Več informacij o potrebnih nastavitvah mobilnega telefona najdete v ustreznem priročniku.
2. Vključite napredni komplet.
3. Napredni komplet začne vsakih 30 sekund iskati mobilni telefon, s katerim je bil predhodno seznanjen z geslom Bluetooth. Komplet se seznanja z mobilnim telefonom, s katerim je bil nazadnje seznanjen. Aktivno iskanje naprav Bluetooth označuje utripajoča lučka na gumbu za daljinsko upravljanje.

## **■ Povezava mobilnega telefona s podatkovnim kablom**

Pri tem načinu povezave je mobilni telefon pripravljen za uporabo z naprednim kompletom, ko ga vstavite v nosilec za telefon. Naprav ni potrebno seznaniti.

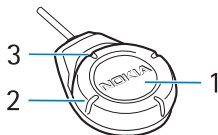
Mobilni telefon, ki je vstavljen v nosilec in je prek podatkovnega kabla povezan z naprednim kompletom, je aktivna naprava. V tem primeru vzpostavitev povezave s katero koli napravo, ki podpira brezžično tehnologijo Bluetooth, ni možna. Če mobilni telefon, ki je trenutno vključen v brezžično povezavo Bluetooth, vstavite v nosilec za telefon, ki je povezan z naprednim kompletom, se brezžična povezava Bluetooth samodejno prekine.

## 4. Delovanje

---

Napredni komplet lahko upravljate z gumbom za daljinsko upravljanje ali s tipkovnico na združljivem mobilnem telefonu.

### ■ Gumb za daljinsko upravljanje



#### 1 Gumb lahko uporabite na naslednje načine:

- Pritisnite
- Pritisnite za dalj časa (približno 1 sekundo)
- Pritisnite dvakrat na kratko
- Pritisnite in zadržite tipko dalj časa (več kot 10 sekund)

#### 2 Obroč lahko uporabite na naslednja načina:

- Zavrtite v levo
- Zavrtite v desno

#### 3 Lučka ima tri stanja:

- Sveti
- Utripa
- Izključena

### ■ Vkllop in izkllop naprednega kompleta za vgradnjo v vozilo

Ko vključite kontakt za vžig motorja, se samodejno vklopi tudi napredni komplet. Lučka zasveti in s tem prikaže vključitev naprednega kompleta.

Ko kontakt za vžig motorja izključite, izključite tudi komplet in lučka ugasne.

Napredni komplet, ki je vgrajen brez priključenega kabla za zaznavanje vžiga (IGNS), vključite s kratkim pritiskom na gumb ali z vstavitvijo združljivega mobilnega telefona v nosilec za telefon (če je nosilec vgrajen).



**Opomba:** Napredni komplet, ki je bil vgrajen brez priključitve kabla za zaznavanje vžiga (IGNS), ostane po vklopu vključen toliko časa, dokler je združljiv mobilni telefon vstavljen v nosilec telefona.

Ko napredni komplet ni več povezan z mobilnim telefonom, se po 2 minutah samodejno izklopi.

### ■ Delovanje naprednega kompleta za vgradnjo v vozilo

Z gumbom za daljinsko upravljanje lahko uporabljate naslednje funkcije telefona:

#### Sprejem klica

Za sprejem klica pritisnite gumb.

#### Konec klica

Za zaključek klica pritisnite gumb.

#### Zavrnitev klica

Če klica ne želite sprejeti, pritisnite gumb za dalj časa.

## Klicanje

Želena številko poiščite v imeniku mobilnega telefona ali jo vpišite v telefon.

## Ponovno klicanje

Če želite ponovno poklicati zadnjo klicano številko, pritisnite gumb dvakrat na kratko.

## Glasovno klicanje

Uporabite lahko glasovne oznake, ki so shranjene v vašem mobilnem telefonu:

1. Za glasovno klicanje pritisnite gumb in ga zadržite, dokler ne zaslišite zvoka.
2. Izgovorite glasovno oznako.
3. Mobilni telefon predvaja glasovno oznako in pokliče ustrezno številko.

Podrobnejša navodila najdete v priročniku za uporabo mobilnega telefona.



**Opomba:** Nekateri mobilni telefoni morda ne podpirajo vseh funkcij, ki so opisane v tem priročniku.

## Nastavljanje glasnosti

Glasnost zvočnika nastavite z vrtenjem obroča.

## Ročno iskanje naprav Bluetooth

Če povezava z mobilnim telefonom ni vzpostavljena, lahko ročno poiščete mobilni telefon, ki podpira brezžično tehnologijo Bluetooth.

Če želite z naprednim kompletom vključiti iskanje naprav Bluetooth, pritisnite gumb za dalj časa.

Ko je vključeno iskanje naprav Bluetooth, začne lučka utripati.

## **Ponastavitev seznanjenih naprav Bluetooth**

Napredni komplet shrani podatke o zadnjih sedmih napravah Bluetooth, s katerimi je bil seznanjen.

Seznam naprav Bluetooth lahko zbrisete. Za brisanje seznama mora biti napredni komplet izključen (lučka je ugasnjena):

Gumb pritisnite in ga zadržite, dokler ne zaslišite zvoka, ki označuje brisanje seznama.

## **Preklop iz prostoročnega načina na mobilni telefon**

- Če je mobilni telefon povezan z naprednim kompletom prek podatkovnega kabla, morate telefon vzeti iz nosilca, če želite način delovanja prekopiti iz prostoročnega načina na mobilni telefon.
- Za preklop v prostoročni način mobilni telefon ponovno vstavite v nosilec. Mobilni telefon zdaj deluje v prostoročnem načinu prek naprednega kompleta.
- Če je mobilni telefon povezan z naprednim kompletom prek tehnologije Bluetooth, lahko preklopite aktivni klic s kompleta na mobilni telefon ali obratno. Za dalj časa pritisnite gumb ali uporabite ustrezno funkcijo mobilnega telefona.

## Nega in vzdrževanje

---

Vaš napredni komplet je vrhunski izdelek tako glede dizajna kot izdelave, zato je treba z njim ravnati skrbno. Upoštevanje naslednjih predlogov vam bo pomagalo izpolniti vse garancijske pogoje in omogočilo, da boste ta izdelek z užitkom uporabljali dolga leta.

- Varujte dodatke, da ne pridejo v roke otrokom.
- Napredni komplet za uporabo v vozilu naj bo vedno suh. Padavine, vlaga in vse tekočine lahko vsebujejo mineralne primesi, ki povzročajo korozijo elektronskih vezij.
- Naprednega kompleta ne uporabljajte in ne hranite v prašnem ali umazanem okolju. Pri tem se lahko poškodujejo njegovi gibljivi deli.
- Naprednega kompleta ne poskušajte odpreti. Nestrokovni posegi lahko napravo poškodujejo.
- Za čiščenje naprednega kompleta in gumba za daljinsko upravljanje ne uporabljajte kemikalij, čistil ali močnih detergentov.
- Naprednega kompleta ali gumba za daljinsko upravljanje ne barvajte. Barva lahko zlepi gibljive dele naprave in prepreči pravilno delovanje.

Če napredni komplet ali gumb za daljinsko upravljanje ne delujeta pravilno, odnesite okvarjeni del v najbližji usposobljeni servis. Strokovnjaki servisa vam bodo pomagali in, če bo potrebno, poskrbeli za popravilo.