

Zaawansowany zestaw samochodowy CK-7W Instrukcja obsługi Procedura instalacji

DEKLARACJA ZGODNOŚCI

NOKIA CORPORATION niniejszym oświadcza, że produkt HF-5 jest zgodny z zasadniczymi wymaganiami oraz pozostałymi stosownymi postanowieniami Dyrektywy 1999/5/WE. Produkt ten spełnia wszystkie ograniczenia określone w dyrektywie 2004/104/WE (nowelizacja Dyrektywy 72/245/EWG), Aneks I, paragrafy 6.5, 6.6, 6.8 i 6.9. Kopię „Deklaracji zgodności” można znaleźć pod adresem http://www.nokia.com/phones/declaration_of_conformity/.

CE 0434

Copyright © 2007 Nokia. Wszelkie prawa zastrzeżone.

Powielanie, przekazywanie, dystrybucja oraz przechowywanie elektronicznej kopii części lub całości tego dokumentu w jakiegokolwiek formie bez uprzedniej pisemnej zgody firmy Nokia są zabronione.

Nokia i Connecting Nokia są znakami towarowymi lub zarejestrowanymi znakami towarowymi firmy Nokia Corporation. Inne nazwy produktów i firm wymienione w niniejszym dokumencie mogą być znakami towarowymi lub nazwami handlowymi ich właścicieli.

Bluetooth jest zarejestrowanym znakiem towarowym firmy Bluetooth SIG, Inc.

Firma Nokia promuje politykę nieustannego rozwoju. Firma Nokia zastrzega sobie prawo do wprowadzania zmian i usprawnień we wszelkich produktach opisanych w tym dokumencie bez uprzedniego powiadomienia.

W żadnych okolicznościach firma Nokia nie ponosi odpowiedzialności za jakąkolwiek utratę danych lub zysków czy też za wszelkie szczególne, przypadkowe, wynikowe lub pośrednie szkody spowodowane w dowolny sposób.

Zawartość tego dokumentu przedstawiona jest „tak jak jest – as is”. Nie udziela się jakichkolwiek gwarancji, zarówno wyraźnych jak i dorozumianych, włączając w to, lecz nie ograniczając tego do, jakichkolwiek dorozumianych gwarancji użyteczności handlowej lub przydatności do określonego celu, chyba że takowe wymagane są przez przepisy prawa. Firma Nokia zastrzega sobie prawo do dokonywania zmian w tym dokumencie lub wycofania go w dowolnym czasie bez uprzedniego powiadomienia.

Dostępność poszczególnych produktów może się różnić w zależności od regionu. Szczegóły można uzyskać u najbliższego sprzedawcy firmy Nokia.

Kontrola eksportowa

Produkt ten może zawierać towary, technologie lub oprogramowanie podlegające przepisom eksportowym USA i innych krajów. Odstępstwa od tych przepisów są zabronione.

9310693 / Wydanie 5. PL

Spis treści

Dla własnego bezpieczeństwa	4
Wprowadzenie	5
Zaawansowany zestaw samochodowy Nokia CK-7W.....	5
Bezprzewodowa technologia Bluetooth	6
Hasło Bluetooth	6
1. Pierwsze kroki	7
Opis urządzenia.....	7
Akcesoria.....	8
Uchwyt telefonu.....	8
Złącze antenowe	8
Antena GSM	8
2. Instalacja	9
Informacje o bezpieczeństwie	9
Konfiguracja.....	11
Podłączanie telefonu komórkowego z wykorzystaniem technologii Bluetooth	11
Podłączanie telefonu komórkowego za pomocą kabla transmisji danych i uchwytu telefonu	12
Instalowanie zestawu samochodowego	13
Moduł głośnomówiący	13
Przycisk zdalnego sterowania.....	14
Głośnik.....	14
Mikrofon.....	15
Zestaw kabli.....	15
Kabel transmisji danych	16
Kabel ładowarki	17
Test działania	17
3. Uruchamianie zaawansowanego zestawu samochodowego.....	18
Podłączanie telefonu komórkowego przez Bluetooth.....	18
Uwierzytelnianie przy użyciu hasła Bluetooth	18
Automatyczne uwierzytelnianie z kompatybilnym telefonem komórkowym	19
Podłączanie telefonu komórkowego za pomocą kabla transmisji danych..	19
4. Obsługa	20
Przycisk zdalnego sterowania	20
Włączanie i wyłączanie zaawansowanego zestawu samochodowego.....	21
Obsługa zaawansowanego zestawu samochodowego.....	21
Odbieranie połączeń.....	21
Kończenie połączeń.....	21
Odrzucanie połączeń.....	21
Nawiązywanie połączeń.....	22
Ponowne wybieranie ostatnio wywołanego numeru	22
Wybieranie głosowe	22
Regulacja głośności	22
Manualne wyszukiwanie urządzeń Bluetooth	22
Usuwanie informacji o uwierzytelnionych urządzeniach Bluetooth	23
Przełączanie z trybu głośnomówiącego do normalnego trybu telefonu komórkowego	23
Eksploatacja i konserwacja ..	24

Dla własnego bezpieczeństwa

Zapoznaj się uważnie z poniższymi wskazówkami. Nieprzestrzeganie tych zaleceń może być niebezpieczne lub niezgodne z prawem. Więcej szczegółów znajdziesz na dalszych stronach tej instrukcji.

Wszystkie miniaturowe karty SIM i akcesoria przechowuj w miejscach niedostępnych dla małych dzieci.



BEZPIECZEŃSTWO NA DRODZE JEST NAJWAŻNIEJSZE

Pamiętaj, że prowadzenie samochodu wymaga pełnej uwagi kierowcy. Używaj zestawu samochodowego tylko wtedy, gdy warunki jazdy na to pozwalają. Sprawdź też, czy lokalne przepisy pozwalają korzystać z telefonu w czasie kierowania pojazdem.



ZAKŁÓCENIA RADIOWE

Telefony bezprzewodowe są czułe na zakłócenia radiowe, które mogą wpływać na jakość połączeń.



INSTALACJA I SERWIS SPECJALISTYCZNY

Instalacje i naprawy akcesoriów telefonu zlecaj wyłącznie specjalistom.



PODŁĄCZANIE INNYCH URZĄDZEŃ

Zanim podłączysz dodatkowe urządzenie, zapoznaj się z instrukcją jego obsługi i przepisami bezpieczeństwa. Nie podłączaj niekompatybilnych produktów.

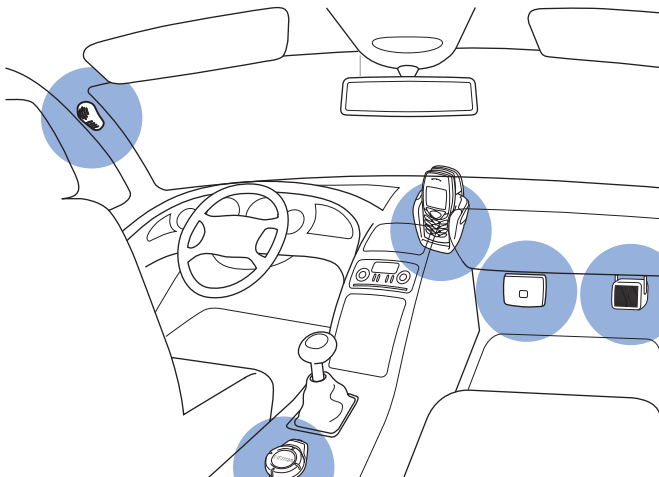


WYMIANA BEZPIECZNIKA

Przepalony bezpiecznik wymień na nowy tego samego typu. Nigdy nie używaj bezpieczników na większe natężenia prądu!

Wprowadzenie

■ Zaawansowany zestaw samochodowy Nokia CK-7W



Instalacja elementów zestawu samochodowego

Zestaw samochodowy Nokia został zaprojektowany do użytku w pojazdach mechanicznych. Pozwala on korzystać z telefonów komórkowych bez potrzeby angażowania rąk.

Szczególny nacisk położono na szybkość i łatwość montażu. Telefon komórkowy można podłączyć do zestawu samochodowego kablem opcjonalnego uchwytu telefonu lub bezprzewodowo, korzystając z połączenia Bluetooth.

Używanie zestawu samochodowego może być w niektórych krajach zabronione. Miej to na uwadze i zapoznaj się z odnośnymi przepisami prawa.

■ **Bezprzewodowa technologia Bluetooth**

Technologia Bluetooth to międzynarodowy standard bezprzewodowej komunikacji krótkiego zasięgu. Dzięki niej zestaw samochodowy można bezprzewodowo połączyć z kompatybilnym urządzeniem na odległość do 10 metrów.

Ten zestaw samochodowy może współdziałać z każdym telefonem komórkowym Bluetooth HFP (ang. Bluetooth Handsfree Profile).

Bezprzewodowe połączenia Bluetooth między kompatybilnymi urządzeniami są całkowicie bezpłatne. Używanie urządzeń Bluetooth może być w niektórych krajach zabronione. Sprawdź to w lokalnie obowiązujących przepisach.

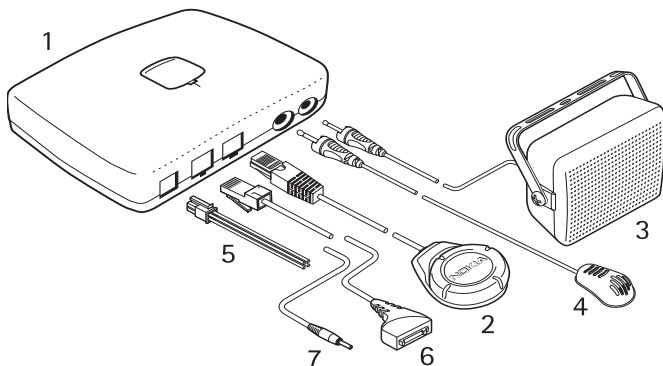
■ **Hasło Bluetooth**

Przy pierwszym nawiązaniu bezprzewodowego połączenia Bluetooth z kompatybilnym urządzeniem należy wprowadzić hasło potrzebne do uwierzytelnienia (powiązania) komunikujących się urządzeń.

Hasłem tym jest 4-cyfrowy kod w postaci 0000.

1. Pierwsze kroki

■ Opis urządzenia



Powyżej pokazano elementy zestawu samochodowego.

- 1 Moduł HF-5 z płytą montażową MK-2
- 2 Przycisk zdalnego sterowania CU-7
- 3 Głośnik HFS-12
- 4 Mikrofon MP-2
- 5 Zestaw kabli PCU-4
- 6 Kabel transmisji danych CA-27
- 7 Kabel ładowarki CA-116

■ Akcesoria

Funkcjonalność zestawu samochodowego można zwiększyć, korzystając z opcjonalnych akcesoriów, których wybór zależy od konfiguracji zestawu. Dlatego warto skonsultować się ze specjalistą jeszcze przed zakupem i instalacją takich akcesoriów. Używać można jedynie akcesoriów zatwierdzonych do użytku. Do zestawu samochodowego nie wolno podłączać niekompatybilnych z nim produktów.

Uchwyt telefonu

Jeśli zestaw samochodowy i kompatybilny telefon komórkowy mają być ze sobą połączone kablem, potrzebny będzie do tego odpowiedni uchwyt.

Złącze antenowe

Do podłączenia anteny zewnętrznej potrzebna jest odpowiednia złączka. Zarówno złączki antenowe, jak i uchwyty do telefonów komórkowych są dzisiaj łatwo dostępne na rynku. Złączka antenowa polepsza odbiór sygnałów przez telefon komórkowy w samochodzie.

Antena GSM

Kompatybilna antena GSM usprawnia połączenia bezprzewodowe.

Aby uniknąć oddziaływania fal radiowych na organizm człowieka, nie należy zbliżać się do zewnętrznej anteny urządzenia bezprzewodowego na odległość mniejszą niż 20 cm.

2. Instalacja

■ Informacje o bezpieczeństwie

Instalując zestaw samochodowy, należy mieć stale na uwadze następujące zasady bezpieczeństwa.



Uwaga:

- Do instalacji i konserwacji zestawu samochodowego upoważnieni są jedynie specjaliści. Niewłaściwa instalacja lub naprawa może zagrażać bezpieczeństwu użytkownika oraz spowodować utratę wszelkich gwarancji.
- Zestaw samochodowy może zainstalować tylko wykwalifikowany technik, używając zatwierdzonych do użytku, oryginalnych i dostarczonych w pakiecie sprzedażnym części. Wymóg ten wynika z faktu, że zestaw jest technicznie bardzo skomplikowany. Do jego instalacji potrzebne są specjalistyczne narzędzia i to w rękach znającego się na rzeczy specjalisty.
- Zamieszczone w tym poradniku instrukcje stanowią jedynie ogólne zalecenia dotyczące instalacji zestawu w samochodzie. Z uwagi na ogromną różnorodność typów i modeli samochodów niesposób jest tu przedstawić wszystkich szczegółów instalacji zestawu w samochodzie określonej marki. Skontaktuj się z producentem samochodu, aby uzyskać szczegółowe informacje na temat posiadanego pojazdu.
- Zaawansowany zestaw samochodowy może być używany tylko w pojazdach, w których ujemny biegun 12-woltowego akumulatora połączony jest z masą pojazdu. Jeśli napięcie ma inną wartość lub odwrotną biegunowość, urządzenie zostanie zniszczone.
- W nowoczesnych samochodach spotyka się komputery pokładowe, w których zapisane są podstawowe parametry pojazdu. Niefachowe odłączenie akumulatora może

spowodować utratę tych danych i konieczność ponownego uruchomienia całego systemu, a to nie jest wcale łatwe. W przypadku wątpliwości skontaktuj się ze sprzedawcą samochodu jeszcze przed rozpoczęciem instalacji.

- Nie wolno łączyć kablem zestawu z obwodem wysokiego napięcia w układzie zapłonowym.
- Wyposażenie musi być tak zainstalowane, żeby w żadnym stopniu nie utrudniało kierowania pojazdem.
- Może się zdarzyć, że nie trzeba będzie wiercić otworów do zamontowania zestawu. O takiej możliwości poinformuje Cię instalator.
- Uchwyt telefonu można przymocować do deski rozdzielczej lub w innym miejscu, ale w taki sposób, żeby wyświetlacz telefonu był dobrze widoczny i nie przeszkadzał w prowadzeniu pojazdu. Kierowca powinien mieć łatwy dostęp do klawiatury.
- Instalując zestaw, należy zadbać, aby w żadnej mierze jego działanie nie miało żadnego wpływu na działanie układu kierowniczego i hamulcowego samochodu. Nie wolno też dopuścić, żeby układ poduszki powietrznej został zablokowany lub uszkodzony.
- W czasie montażu nie pal papierosów. W pobliżu nie może być żadnych źródeł ognia.
- Uważaj, aby w czasie montażu nie uszkodzić kabli elektrycznych, przewodów paliwowych lub hamulcowych. Nie dopuść do uszkodzenia żadnego elementu stanowiącego o bezpieczeństwie jazdy.
- Sygnały radiowe (RF) mogą mieć niekorzystny wpływ na działanie niewłaściwie zabezpieczonych układów elektronicznych (elektroniczne układy wtrysku paliwa, układy ABS, elektroniczne układy kontroli szybkości, układy poduszki powietrznej). Jeżeli zauważysz nieprawidłowości lub zmiany w działaniu takiego systemu, skontaktuj się ze sprzedawcą samochodu.

- Kable nie mogą być narażone na mechaniczne zużycie lub uszkodzenia (na przykład nie można ich kłaść pod siedzeniami lub na ostrych krawędziach).

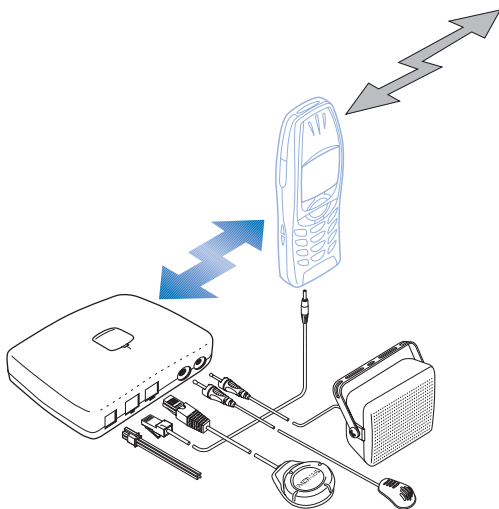
■ Konfiguracja

Zestaw samochodowy można zainstalować w dwóch różnych konfiguracjach:

Podłączanie telefonu komórkowego z wykorzystaniem technologii Bluetooth

Aby ustanowić bezprzewodowe połączenie między kompatybilnym telefonem komórkowym a urządzeniem głośnomówiącym, oba te urządzenia muszą zostać najpierw uwierzytelnione.

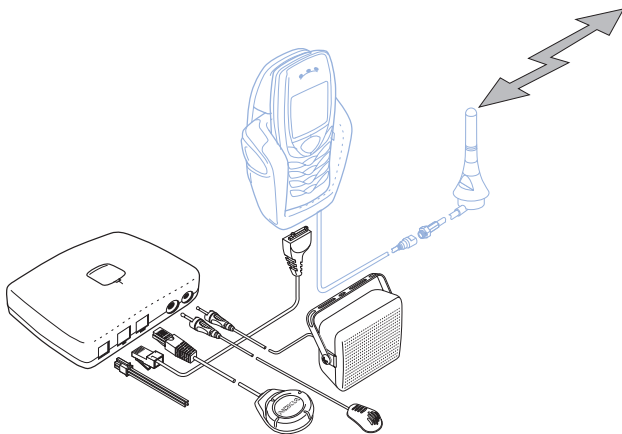
Dotyczy to, oczywiście, tylko telefonów z wbudowanym modułem Bluetooth.



Podłączanie telefonu komórkowego za pomocą kabla transmisji danych i uchwytu telefonu

W przypadku połączenia kablowego współdziałanie z zestawem samochodowym zaczyna się z chwilą włożenia telefonu komórkowego do uchwytu.

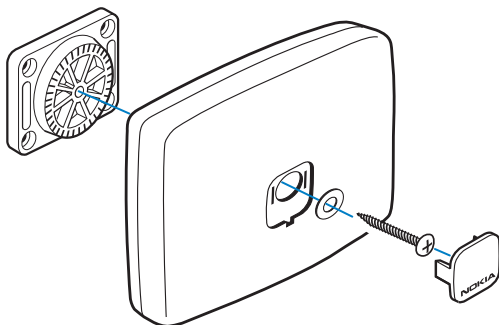
W zależności od modelu telefonu komórkowego i wyposażenia samochodu mogą być potrzebne różne akcesoria, takie jak uchwyt telefonu, złączka antenowa i antena zewnętrzna.



■ Instalowanie zestawu samochodowego

Przykład właściwej instalacji zestawu samochodowego przedstawiono w punkcie „Wprowadzenie”, na stronie 5.

Moduł głośnomówiący



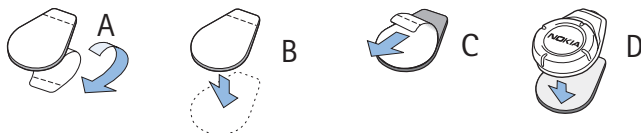
Instalując moduł głośnomówiący sprawdź, czy do miejsca instalacji dosięgną kable mikrofonu i głośnika.

Nie montuj modułu głośnomówiącego w obudowie metalowej ani w takim miejscu samochodu, w którym moduł ten byłby ekranowany od fal radiowych, ponieważ taka instalacja pogorszyłaby jakość połączeń Bluetooth.

Najpierw zamocuj płytkę montażową dostarczoną wraz z zestawem samochodowym i śrubką przykręć do niej moduł głośnomówiący. Otwórz na śrubkę zastoń zaślepką z logo firmy Nokia.

Przycisk zdalnego sterowania

Przycisk zdalnego sterowania powinien znajdować się w łatwo dostępnym miejscu. Miejsce to trzeba tak wybrać, żeby przycisk można było połączyć kablem z modułem głośnomówiącym. Odpowiednim miejscem jest na przykład konsola między przednimi fotelami samochodu.



Do zamontowania przycisku zdalnego sterowania służy załączona taśma rzepowa. Rozłącz obie warstwy taśmy. Najpierw przymocuj warstwę taśmy z pętelkami: odklej warstwę zabezpieczającą powierzchnię samoprzylepną (A) i przyklej taśmę w wybranym miejscu (B). Powierzchnia, do której przyklejasz taśmę, powinna być sucha, czysta i bez kurzu.

Następnie przymocuj warstwę taśmy z haczykami: odklej warstwę zabezpieczającą powierzchnię samoprzylepną (C) i przyklej taśmę pod przyciskiem zdalnego sterowania.

Przyklej przycisk zdalnego sterowania (D) do przymocowanej już taśmy z pętelkami.

Głośnik

Aby jakość dźwięku była jak najlepsza, zamontuj głośnik z membraną skierowaną do użytkownika. Głośnik powinien znajdować się w odległości co najmniej jednego metra od mikrofonu, co zmniejszy ryzyko sprzężenia.

Zestaw samochodowy można też połączyć z kompatybilnym radiem samochodowym. O możliwości podłączenia wyjścia audio zestawu do zamontowanego w samochodzie radia dowiesz się od specjalisty.

Podłącz głośnik zestawu lub kompatybilne radio samochodowe do gniazda „SPEAKER”.

Mikrofon

Od miejsca zamontowania mikrofonu zależy słyszalność rozmowy telefonicznej.

Zamontuj mikrofon w odległości około 30 cm od głowy kierowcy i umieść go w taki sposób, aby był skierowany w kierunku ust kierowcy. Najlepiej jest umieścić mikrofon w pobliżu lusterka wstecznego lub obok klapy przeciwslonecznej. Mikrofon powinien znajdować się w odległości co najmniej jednego metra od głośnika, żeby ryzyko sprzężenia było pomijalnie małe.

Mikrofon nie powinien być wystawiony na działanie strumieni powietrza z nawiewów. Nie umieszczaj kabla mikrofonu w układzie grzewczym, wentylacyjnym ani klimatyzacyjnym. Do przymocowania mikrofonu użyj dwustronnej taśmy samoprzylepnej dostarczonej z zestawem, co pozwoli zredukować poziom hałasu przedostającego się z karoserii do wnętrza pojazdu.

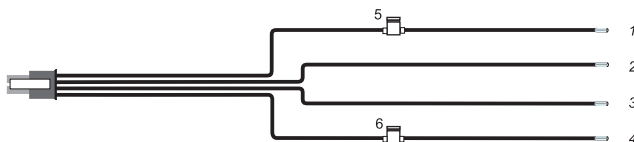
Włóż wtyczkę do gniazda oznaczonego „MIC” w module głośnomówiącym i przekręć ją w prawo w celu zablokowania.



Uwaga: zastosowanie mikrofonu innego niż dostarczony z zestawem samochodowym (MP-2) może pogorszyć jakość dźwięku.

Zestaw kabli

Wszystkie przewody należy podłączyć zgodnie z diagramem.



- Podłącz czarny przewód do masy (GND).

- Żółty przewód podłącz do radia, do złącza oznaczonego „MUTE”.
Jeśli radio nie ma takiego złącza, przewód może pozostać niepodłączony. Radio nie będzie wtedy automatycznie wyciszane na czas połączenia.
Do wyciszania radia można użyć dodatkowego przełącznika. Po odebraniu połączenia zestaw samochodowy automatycznie połączy żółty przewód (MUTE) z masą, co spowoduje wyciszenie radia. Po zakończeniu rozmowy żółty przewód zostanie odłączony od masy, a fonia radia przywrócona.
- Podłącz niebieski przewód do złącza czujnika zapłonu (IGNS) przy użyciu bezpiecznika 1 A.
Niektóre samochody nie są wyposażone w złącze czujnika zapłonu (IGNS). Złącze to nie jest niezbędne do działania zestawu, dlatego ten przewód może pozostać niepodłączony. Zestaw samochodowy nie będzie jednak wtedy wyłączany automatycznie po wyłączeniu zapłonu. Jeśli telefon komórkowy nie jest podłączony przez Bluetooth lub kabel transmisji danych, zestaw samochodowy wyłącza się automatycznie po dwóch minutach od wyłączenia silnika pojazdu. Zapobiega to przypadkom wyczerpania się akumulatora.
- Przy użyciu bezpiecznika 2 A dostarczonego z zestawem podłącz czerwony przewód do dodatniego bieguna akumulatora 12 V.

4-pinową wtyczkę zestawu kabli podłącz do portu „DC” modułu głośnomówiącego.

Kabel transmisji danych

Kabel transmisji danych służy do łączenia modułu głośnomówiącego z kompatybilnym telefonem komórkowym przez uchwyt telefonu.

Podłącz jedną końcówkę kabla do gniazda „PHONE” modułu głośnomówiącego, a drugą – do uchwyty telefonu.

Jeśli zestaw samochodowy ma być używany wyłącznie za pośrednictwem bezprzewodowej technologii Bluetooth, kabel transmisji danych może pozostać niepodłączony.

Kabel ładowarki

Kabel ładowarki umożliwia ładowanie kompatybilnego telefonu komórkowego, połączonego przez Bluetooth z Zaawansowanym zestawem samochodowym.

Kabla tego można używać z kompatybilnymi urządzeniami Nokia, które mają złącze o średnicy 2 milimetrów.

■ Test działania

Po zainstalowaniu zestawu samochodowego należy sprawdzić jego działanie. Testując działanie urządzeń, należy również upewnić się, czy zostały one zamontowane we właściwy sposób i nie utrudniają kierowcy prowadzenia pojazdu.

3. Uruchamianie zaawansowanego zestawu samochodowego

Istnieją dwie możliwości podłączenia kompatybilnego telefonu komórkowego do zestawu: przez bezprzewodowe połączenie Bluetooth lub za pomocą kompatybilnego uchwytu z kablem.

■ Podłączanie telefonu komórkowego przez Bluetooth

Przy nawiązywaniu pierwszego połączenia bezprzewodowego przez Bluetooth należy uwierzytelnić oba używane urządzenia: moduł głośnomówiący i kompatybilny telefon komórkowy. Czynność tę trzeba wykonać tylko raz. Później urządzenia będą automatycznie rozpoznawać się i nawiązywać połączenie.



Uwaga: nawiązanie bezprzewodowego połączenia przez Bluetooth jest możliwe tylko wtedy, gdy telefon nie jest umieszczony w uchwycie.

Uwierzytelnianie przy użyciu hasła Bluetooth

1. Telefon powinien być włączony, a jego bateria naładowana.
2. Włącz zestaw samochodowy. Aby uzyskać więcej informacji, patrz „Włączanie i wyłączanie zaawansowanego zestawu samochodowego”, str. 21.
3. Otwórz menu Bluetooth w telefonie komórkowym i uaktywnij funkcję Bluetooth.
4. Wprowadź w telefonie wymagane ustawienia w celu uaktywnienia funkcji wyszukiwania urządzeń Bluetooth znajdujących się w jego zasięgu. Więcej informacji o wymaganych ustawieniach znajdziesz w instrukcji obsługi telefonu.
5. Z listy wykrytych urządzeń Bluetooth wybierz zestaw samochodowy.
6. Na żądanie wprowadzenia hasła Bluetooth, wpisz je w postaci kodu 0000.

7. Telefon komórkowy oraz zestaw samochodowy zostaną uwierzytelnione i będą gotowe do pracy.



Uwaga: zestaw samochodowy może nawiązać bezprzewodowe połączenie Bluetooth tylko z jednym kompatybilnym telefonem komórkowym. Dlatego też może zaistnieć potrzeba zakończenia lub przerwania istniejącego połączenia Bluetooth.

Automatyczne uwierzytelnianie z kompatybilnym telefonem komórkowym

1. Wprowadź w telefonie komórkowym ustawienia pozwalające uwierzytelniać go z zestawem samochodowym bez potrzeby osobnego potwierdzenia czy autoryzacji. Więcej informacji o wymaganych ustawieniach znajdziesz w instrukcji obsługi telefonu.
2. Włącz zestaw samochodowy.
3. Zestaw samochodowy będzie przez 30 sekund szukać telefonów komórkowych uwierzytelnionych wcześniej hasłem Bluetooth. Uwierzytelnione zostanie połączenie z telefonem uwierzytelnionym jako ostatni. Działanie funkcji wyszukiwania Bluetooth sygnalizowane jest miganiem wskaźnika na przycisku zdalnego sterowania.

■ Podłączanie telefonu komórkowego za pomocą kabla transmisji danych

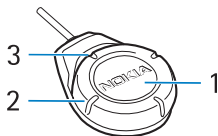
Jeśli używasz tego typu połączenia, telefon komórkowy jest gotowy do pracy z zestawem samochodowym po umieszczeniu go w uchwycie. Nie ma potrzeby uwierzytelniania urządzeń.

Telefon komórkowy umieszczony w uchwycie podłączonym do zestawu samochodowego za pomocą kabla transmisji danych jest urządzeniem aktywnym — nie można nawiązać połączenia Bluetooth z jakimkolwiek innym urządzeniem. Umieszczenie w uchwycie podłączonym do zestawu samochodowego telefonu z aktywnym połączeniem Bluetooth powoduje automatyczne przerwanie tego połączenia.

4. Obsługa

Zestawem samochodowym można sterować za pomocą przycisku zdalnego sterowania lub klawiatury kompatybilnego telefonu komórkowego.

■ Przycisk zdalnego sterowania



1 Przycisk można:

- Nacisnąć
- Nacisnąć i przytrzymać (przez ok. 1 sekundę)
- Dwukrotnie krótko nacisnąć
- Nacisnąć i przytrzymać przez dłuższy czas (ponad 10 sekund)

2 Pierścień można:

- Przekręcić w lewo
- Przekręcić w prawo

3 Wskaźnik świetlny może:

- Świecić
- Migać
- Nie świecić

■ Włączanie i wyłączanie zaawansowanego zestawu samochodowego

Włączenie zapłonu samochodu powoduje automatyczne włączenie zestawu samochodowego. Wskaźnik zaświeci się, informując o uaktywnieniu zestawu samochodowego.

Wyłączenie zapłonu silnika spowoduje wyłączenie zestawu samochodowego – wskaźnik świetlny zgaśnie.

Jeśli podczas instalacji nie został podłączony kabel czujnika zapłonu (IGNS), w celu włączenia zestawu należy nacisnąć na krótko przycisk zdalnego sterowania lub włożyć kompatybilny telefon komórkowy do uchwytu (o ile został zainstalowany).



Uwaga: jeśli podczas instalacji zestawu samochodowego nie został podłączony kabel IGNS, po włączeniu zestaw ten będzie aktywny do chwili wyjęcia z uchwytu kompatybilnego telefonu komórkowego.

Brak aktywnego połączenia z telefonem powoduje automatyczne wyłączenie zestawu samochodowego po 2 minutach.

■ Obsługa zaawansowanego zestawu samochodowego

Przycisk zdalnego sterowania umożliwia:

Odbieranie połączeń

Aby odebrać połączenie przychodzące, naciśnij przycisk.

Kończenie połączeń

Aby zakończyć aktywne połączenie, naciśnij przycisk.

Odrzucanie połączeń

Jeśli nie chcesz odebrać połączenia, naciśnij i przytrzymaj przycisk.

Nawiązywanie połączeń

Wybierz odpowiednią pozycję ze spisu telefonów lub wprowadź numer za pomocą klawiatury telefonu komórkowego.

Ponowne wybieranie ostatnio wywołanego numeru

Aby jeszcze raz wybrać ostatnio wywołany numer, dwukrotnie i krótko naciśnij przycisk.

Wybieranie głosowe

Możesz korzystać ze znaków głosowych zapisanych w pamięci telefonu:

1. Aby rozpocząć wybieranie głosowe, naciśnij przycisk i przytrzymaj go do chwili usłyszenia sygnału.
2. Wypowiedz znak głosowy.
3. Telefon odtworzy znak głosowy, po czym wybierze odpowiedni numer telefonu.

Więcej informacji o głosowym wybieraniu numerów znajdziesz w instrukcji obsługi telefonu.



Uwaga: nie każdy telefon komórkowy udostępnia wszystkie funkcje opisane w niniejszej instrukcji.

Regulacja głośności

Natężenie dźwięku z głośnika reguluje się przez obracanie pierścienia.

Manualne wyszukiwanie urządzeń Bluetooth

Jeśli nie zostało jeszcze nawiązane połączenie z telefonem komórkowym, można rozpocząć ręczne wyszukiwanie urządzeń Bluetooth.

Aby uaktywnić funkcję wyszukiwania urządzeń Bluetooth przez zestaw samochodowy, naciśnij i przytrzymaj przycisk.

Działanie funkcji wyszukiwania urządzeń Bluetooth jest sygnalizowane miganiem wskaźnika.

Usuwanie informacji o uwierzytelnionych urządzeniach Bluetooth

Zestaw samochodowy przechowuje dane 7 ostatnio uwierzytelnionych urządzeń Bluetooth.

Listę takich urządzeń możesz skasować. Aby skasować listę, zestaw samochodowy musi być wyłączony (wskaźnik nie świeci się):

Naciśnij i przytrzymaj przycisk do chwili usłyszenia sygnału. Sygnał ten oznacza, że lista została skasowana.

Przełączanie z trybu głośnomówiącego do normalnego trybu telefonu komórkowego

- Jeśli telefon komórkowy został podłączony do zestawu samochodowego przez kabel transmisji danych, wyjmij telefon z uchwytu. Spowoduje to przełączenie trybu jego działania z głośnomówiącego do normalnego trybu telefonu komórkowego.
- Aby ponownie przełączyć telefon na tryb głośnomówiący, umieść go w uchwycie. Uaktywni się tryb głośnomówiący z zestawu samochodowego.
- Jeśli kompatybilny telefon komórkowy jest podłączony do zestawu samochodowego przez Bluetooth, można przełączać aktywną rozmowę z zestawu samochodowego na telefon i odwrotnie. W tym celu należy nacisnąć i przytrzymać przycisk lub użyć odpowiedniej funkcji telefonu.

Eksploatacja i konserwacja

Zaawansowany zestaw samochodowy jest urządzeniem, przy produkcji którego wykorzystano wiele szczytowych osiągnięć nowoczesnej techniki, w związku z czym od użytkownika wymaga się znajomości zasad obsługi. Przestrzeganie poniższych wskazówek zapewni spełnienie wszystkich warunków gwarancji i pozwoli na bezawaryjną pracę urządzenia przez wiele lat.

- Wszystkie akcesoria przechowuj w miejscu niedostępnym dla małych dzieci.
- Zestaw samochodowy powinien być zawsze suchy. Opady, duża wilgotność i ciecz zawierające związki mineralne mogą powodować korozję obwodów elektronicznych.
- Nie używaj i nie przechowuj zestawu samochodowego w miejscach brudnych i zapyłonych. Może to spowodować uszkodzenie jego ruchomych części.
- Nie próbuj otwierać zestawu samochodowego. Niefachowa ingerencja może spowodować jego uszkodzenie.
- Do czyszczenia zestawu samochodowego i przycisku zdalnego sterowania nie stosuj żrących chemikaliów, rozpuszczalników ani silnych detergentów.
- Nie maluj i nie lakieruj zestawu samochodowego ani przycisku zdalnego sterowania. Farba lub lakier mogą skleić ich ruchome części i uniemożliwić prawidłowe działanie.

Jeśli stwierdzisz jakiegokolwiek usterki w działaniu zestawu samochodowego lub przycisku zdalnego sterowania, dostarcz urządzenie do najbliższego autoryzowanego serwisu. Uzyskasz tam pomoc w rozwiązaniu problemu i w ewentualnej naprawie.