

Kit profesional de coche CK-7W

Guía del usuario

Guía de instalación

DECLARACIÓN DE CONFORMIDAD

Por medio de la presente, NOKIA CORPORATION, declara que el producto HF-5 cumple con los requisitos esenciales y cualesquiera otras disposiciones aplicables o exigibles de la Directiva 1999/5/CE. Este producto cumple con los límites definidos en la Directiva 2004/104/EC (enmienda de la Directiva 72/245/EEC), anexo I, párrafos 6.5, 6.6, 6.8 y 6.9. Existe una copia de la Declaración de conformidad disponible en la dirección http://www.nokia.com/phones/declaration_of_conformity/.

CE 0434

Copyright © 2007 Nokia. Reservados todos los derechos.

Queda prohibida la reproducción, transferencia, distribución o almacenamiento de todo o parte del contenido de este documento bajo cualquier forma sin el consentimiento previo y por escrito de Nokia.

Nokia y Connecting Nokia son marcas comerciales o registradas de Nokia Corporation. El resto de los productos y nombres de compañías aquí mencionados pueden ser marcas comerciales o registradas de sus respectivos propietarios.

Bluetooth is a registered trademark of Bluetooth SIG, Inc.

Nokia opera con una política de desarrollo continuo y se reserva el derecho a realizar modificaciones y mejoras en cualquiera de los productos descritos en este documento sin previo aviso.

Nokia no se responsabilizará bajo ninguna circunstancia de la pérdida de datos o ingresos ni de ningún daño especial, incidental, consecuente o indirecto, independientemente de cuál sea su causa.

El contenido del presente documento se suministra tal cual. Salvo que así lo exija la ley aplicable, no se ofrece ningún tipo de garantía, expresa o implícita, incluida, pero sin limitarse a, la garantía implícita de comerciabilidad y adecuación a un fin particular con respecto a la exactitud, fiabilidad y contenido de este documento. Nokia se reserva el derecho de revisar o retirar este documento en cualquier momento sin previo aviso.

La disponibilidad de productos concretos puede variar de una región a otra. Consulte con su distribuidor Nokia más cercano.

Controles de exportación

Este producto puede contener componentes, tecnología o software con arreglo a las normativas y a la legislación de EE.UU. y de otros países. Se prohíben las desviaciones de las leyes.

Índice

Para su seguridad.....	4	3. Puesta en marcha del Kit profesional de coche.....	19
Introducción	5	Conexión de un teléfono móvil mediante la tecnología inalámbrica Bluetooth	19
Su Kit profesional de coche		Vinculación mediante el código de acceso de Bluetooth.....	19
CK-7W Nokia	5	Vinculación automática con un teléfono móvil compatible	20
Tecnología inalámbrica Bluetooth....	6	Conexión de un teléfono móvil a través del cable de datos.....	21
Código de acceso de Bluetooth.....	6	4. Funcionamiento.....	22
1. Conceptos básicos	7	Botón de control remoto.....	22
Descripción general	7	Encendido y apagado del Kit profesional de coche	23
Uso de equipamientos.....	8	Funcionamiento del Kit profesional de coche	23
Soporte para teléfono.....	8	Aceptar una llamada.....	23
Acoplador de antena.....	8	Finalizar una llamada	23
Antena GSM	8	Rechazar una llamada	23
2. Instalación	9	Hacer una llamada	24
Información sobre seguridad.....	9	Rellamar.....	24
Configuración	12	Marcación mediante voz	24
Conexión de un teléfono móvil mediante la tecnología inalámbrica Bluetooth.....	12	Ajustar el volumen.....	24
Conexión de un teléfono móvil mediante el cable de datos y un soporte para teléfono.....	13	Búsqueda manual de dispositivos Bluetooth	24
Instalación del Kit profesional de coche.....	14	Restablecimiento de dispositivos Bluetooth vinculados.....	25
Unidad manos libres.....	14	Alternancia entre el modo manos libres y el teléfono móvil.....	25
Botón de control remoto	15	Cuidado y mantenimiento	26
Altavoz	15		
Micrófono.....	16		
Set de cables	16		
Cable de datos	17		
Cable del cargador.....	18		
Prueba de funcionamiento.....	18		

Para su seguridad

Lea estas sencillas instrucciones. No respetar las normas puede ser peligroso o ilegal. En este manual encontrará información más detallada.

Mantenga los accesorios y las tarjetas pequeñas SIM fuera del alcance de los niños.



LA PRECAUCIÓN EN CARRETERA ES LO PRINCIPAL

Recuerde que la seguridad en la conducción de un vehículo requiere la máxima atención por parte de todos los conductores. Utilice su Kit profesional de coche únicamente si las condiciones de tráfico permiten hacerlo con seguridad y compruebe si existe alguna restricción por parte de la legislación local respecto al uso de teléfonos móviles mientras se conduce.



INTERFERENCIAS

Todos los teléfonos móviles pueden recibir interferencias que podrían afectar su rendimiento.



SERVICIO TÉCNICO E INSTALACIÓN CUALIFICADOS

Únicamente debe instalar o reparar el equipo un profesional del servicio técnico cualificado.



CONEXIÓN CON OTROS DISPOSITIVOS

Si desea conectarse con otro dispositivo, antes lea la guía del usuario correspondiente para conocer con detalle las instrucciones de seguridad. No conecte productos que sean incompatibles.

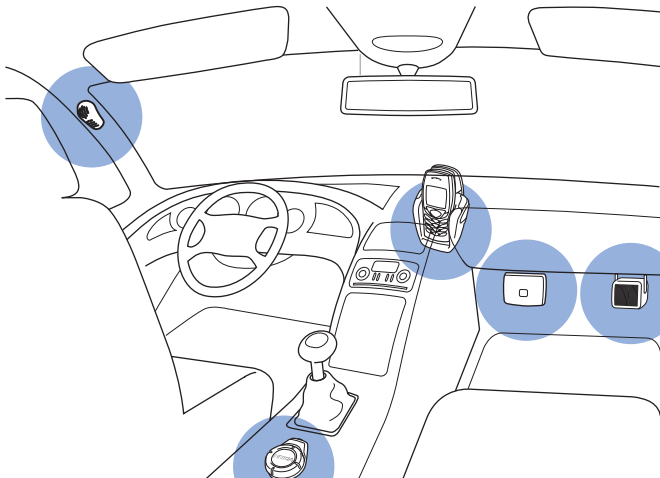


CAMBIO DE FUSIBLES

Si se funde un fusible, cámbielo por uno del mismo tipo y tamaño. ¡No utilice nunca un fusible con un voltaje mayor!

Introducción

■ Su Kit profesional de coche CK-7W Nokia



Instalación del equipo del Kit profesional de coche en el área del conductor

El diseño del Kit profesional de coche de Nokia está pensado para instalarse en vehículos de motor y permitir el uso de teléfonos móviles en modo manos libres, además de las funciones propias del teléfono.

Su instalación rápida y sencilla ha sido uno de los aspectos del equipo al que se ha prestado una especial atención. La conexión de un teléfono móvil al Kit profesional de coche puede hacerse de dos formas: mediante un soporte para teléfono con cable opcional o a través de una conexión inalámbrica Bluetooth.

En algunos países, el uso del Kit profesional de coche puede estar limitado por ley. Observe todas las disposiciones y normativas aplicables.

■ Tecnología inalámbrica Bluetooth

La tecnología inalámbrica Bluetooth es una normativa internacional para comunicaciones inalámbricas de corto alcance. Permite establecer una conexión inalámbrica en un radio de 10 metros entre el Kit profesional de coche y un dispositivo compatible.

El Kit profesional de coche está diseñado para ser utilizado con cualquier dispositivo Bluetooth compatible que admita el modo de "auricular" o "manos libres" (Bluetooth HFP).

La conexión inalámbrica entre los dispositivos compatibles que se establezca mediante la tecnología Bluetooth es gratuita para el usuario. En algunos países, pueden existir restricciones en el uso de dispositivos Bluetooth. Consulte con las autoridades locales.

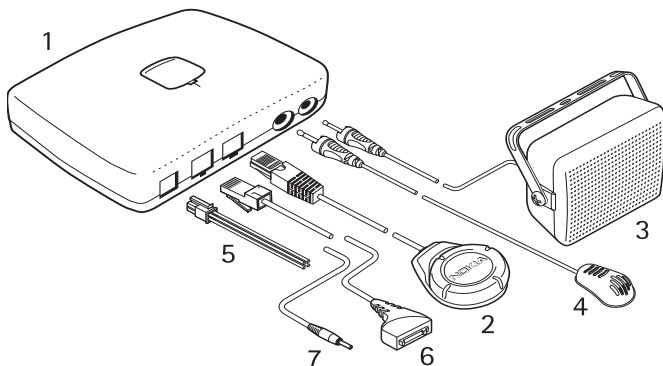
■ Código de acceso de Bluetooth

La primera vez que desee establecer una conexión inalámbrica con un dispositivo compatible que utilice la tecnología Bluetooth, deberá especificar un código de acceso para vincular los dispositivos.

El código de acceso es 0000.

1. Conceptos básicos

■ Descripción general



El Kit profesional de coche incluye los componentes que se muestran en este dibujo.

- 1 Unidad manos libres HF-5 con la placa de montaje MK-2
- 2 Botón de control remoto CU-7
- 3 Altavoz HFS-12
- 4 Micrófono MP-2
- 5 Set de cables PCU-4
- 6 Cable de datos CA-27
- 7 Cable del cargador CA-116

■ Uso de equipamientos

En función de la configuración, hay disponible una extensa variedad de equipamiento opcional para ampliar su Kit profesional de coche. Antes de proceder a la instalación, solicite asesoramiento profesional sobre el equipamiento que mejor se adapta a sus necesidades. Utilice únicamente equipamientos aprobados por el fabricante. Asegúrese de conectar únicamente productos compatibles a su Kit profesional de coche.

Soporte para teléfono

Necesitará un soporte para teléfono diseñado para un teléfono móvil compatible si el teléfono móvil debe conectarse directamente a la unidad manos libres mediante el cable de datos.

Acoplador de antena

Se necesita un acoplador de antena para conectar una antena externa. En el mercado tiene a su disposición una amplia gama de acopladores de antena para teléfonos móviles y soportes para teléfono. El acoplador de antena mejora la recepción del teléfono móvil en el interior del vehículo.

Antena GSM

Una antena GSM compatible ayuda a mejorar las conexiones inalámbricas.

Si ha instalado una antena externa, recuerde que para cumplir con las normas que rigen la exposición a la radiofrecuencia para los dispositivos de transmisión móvil, se debe mantener una distancia mínima de 20 cm entre la antena y las personas.

2. Instalación

■ Información sobre seguridad

Deben cumplirse las directrices de seguridad principales que se describen a continuación durante la instalación del Kit profesional de coche.



Nota:

- El Kit profesional de coche sólo debe instalarse en un vehículo o repararlo el personal del servicio técnico cualificado. Si la instalación o la reparación no son correctas, pueden resultar peligrosas y anular la garantía que se aplica a la unidad.
- El Kit profesional de coche sólo puede ser instalado por un técnico cualificado de servicio técnico que utilice componentes originales Nokia aprobados como los incluidos en el paquete de venta. Los usuarios deben tener presente que el Kit profesional de coche está formado por un equipo técnico complejo que requiere instalarse de manera profesional y mediante herramientas especiales y conocimientos especializados.
- Tenga en cuenta que las instrucciones de esta guía de instalación son directrices generales sobre la instalación del Kit profesional de coche en un automóvil. Sin embargo, a causa de la inmensa variedad de tipos y modelos de coches que existen en el mercado, esta guía no puede abarcar los requisitos técnicos individuales de todos los vehículos. Póngase en contacto con el fabricante del vehículo para obtener información más detallada al respecto.

- El Kit profesional de coche sólo es apropiado para vehículos con toma de tierra negativa de 12 voltios. El uso con otro tipo de voltajes o polaridad alternativa puede dañar el equipo.
- Recuerde que los sistemas de automoción modernos incluyen ordenadores de a bordo que almacenan los parámetros principales del vehículo. Una desconexión inapropiada de la batería del coche puede originar la pérdida de datos, con el consiguiente sobre esfuerzo para reinicializar el sistema. Si desea realizar alguna consulta, póngase en contacto con el distribuidor del coche antes de proceder a la instalación.
- No conecte el equipo del Kit profesional de coche a las líneas de alto voltaje del sistema de contacto.
- Todo el equipo debe montarse de forma que no interfiera en el manejo del vehículo.
- El técnico de servicio puede informarle de otras posiciones alternativas donde montar el equipo correctamente en el vehículo sin necesidad de hacer agujeros.
- La montura del soporte para el teléfono debe fijarse en el salpicadero o en cualquier otro sitio del área del conductor en la que la pantalla esté muy visible para el usuario, pero que no le moleste a la hora de controlar y conducir el vehículo. El conductor debe poder acceder fácilmente al teclado.

- Asegúrese de no dañar los sistemas de dirección y freno ni otros sistemas esenciales para que el coche funcione bien durante la instalación del Kit profesional de coche. Compruebe que el despliegue del airbag no esté bloqueado ni dañado de ninguna forma.
- No fume mientras trabaja en el coche. Compruebe que no haya ninguna fuente de fuego o llama cerca de usted.
- Procure no dañar los cables eléctricos, las líneas de freno ni de combustible, ni el equipo de seguridad mientras realice la instalación.
- Las señales de radiofrecuencia pueden afectar a los sistemas electrónicos mal instalados o no protegidos de forma adecuada en vehículos motorizados (p. ej. sistemas electrónicos de inyección de combustible, sistemas electrónicos de frenado antiderrapante, sistemas electrónicos de control de velocidad y sistemas de airbag). Si nota algún fallo o alteración del funcionamiento de un sistema de este tipo, póngase en contacto con el distribuidor del coche.
- Asegúrese de que los cables estén colocados de forma que no queden sujetos al desgaste mecánico (p. ej. no los deje debajo de los asientos del coche o sobre esquinas pronunciadas).

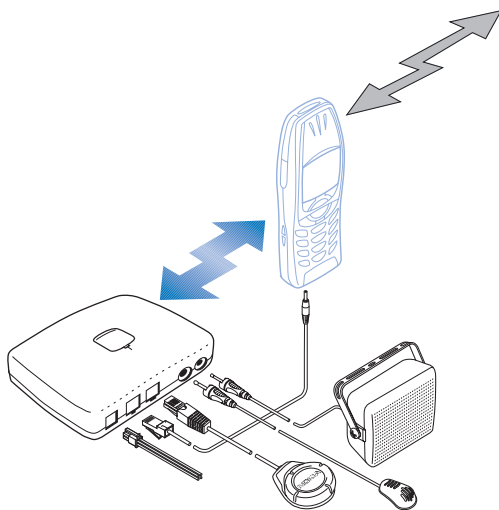
■ Configuración

En principio, el Kit profesional de coche puede instalarse de acuerdo a dos configuraciones básicas:

Conexión de un teléfono móvil mediante la tecnología inalámbrica Bluetooth

Para poder establecer una conexión entre un teléfono móvil compatible y la unidad manos libres, ambos dispositivos deben estar vinculados.

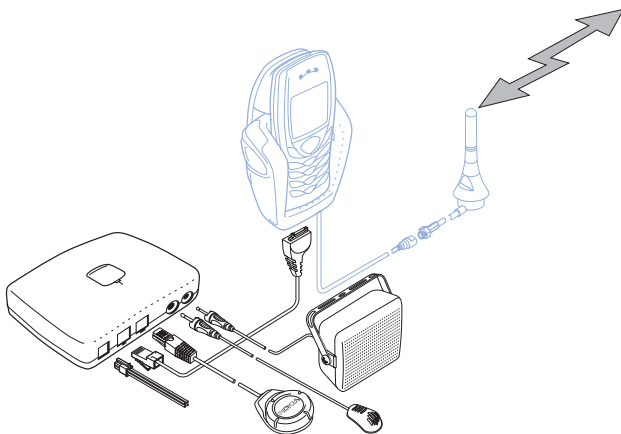
Así pues, si elige esta configuración necesitará un teléfono móvil compatible que admita la tecnología inalámbrica Bluetooth.



Conexión de un teléfono móvil mediante el cable de datos y un soporte para teléfono

Si se conecta a través del cable de datos, el teléfono móvil compatible ya puede empezar a utilizarse con el Kit profesional de coche una vez colocado en el soporte para teléfono.

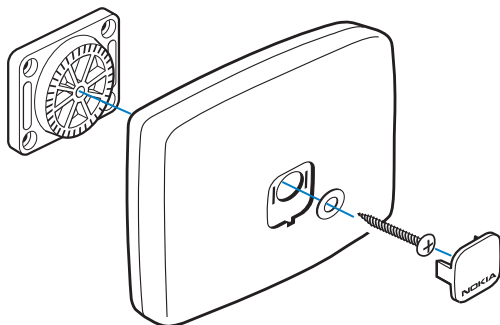
En función del teléfono móvil y del equipo del vehículo, puede que se necesite alguna clase de equipamiento como, por ejemplo, el soporte para el teléfono, el acoplador de antena o una antena externa.



■ Instalación del Kit profesional de coche

Consulte "Introducción" en la página 5 si desea ver un ejemplo de instalación correcta del equipo del Kit profesional de coche.

Unidad manos libres



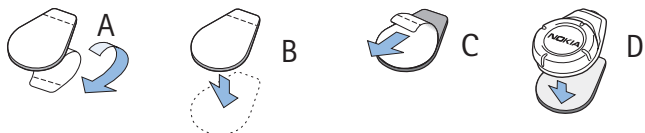
Al instalar la unidad manos libres, asegúrese de que los cables del micrófono y del altavoz lleguen a los lugares en los que tiene previsto instalar dichos componentes.

Procure no montar la unidad manos libres en el interior de una caja metálica cerrada, ni en cualquier lugar del coche en el que pueda estar protegida de las ondas de radio, ya que esto podría impedir el uso de la función Bluetooth.

Para montar la unidad, primero debe fijar la placa de montaje suministrada con el Kit profesional de coche y, posteriormente, asegurar la unidad mediante el tornillo que lleva incorporado. Finalmente, inserte la tapa que lleva impresa el logotipo de Nokia en la muesca y presione hasta encajarla en su posición.

Botón de control remoto

El botón de control remoto debe colocarse en un lugar de fácil acceso para el usuario. No obstante, también debe situarse a la distancia adecuada para poder montar el cable que conecta con la unidad manos libres. Por ejemplo, una posición de montaje adecuada puede ser en la consola, entre los asientos del conductor y del copiloto.



Para montar el botón de control remoto, utilice los elementos de fijación suministrados. En primer lugar, separe las dos partes de la almohadilla. Primero fije la almohadilla con la anilla: retire la película protectora de la parte adhesiva (A) y coloque la almohadilla en el lugar elegido del coche (B). Asegúrese de que la superficie en la que va a colocar la almohadilla esté seca, limpia y exenta de polvo.

Después fije la almohadilla con el gancho: retire la película protectora de la parte adhesiva (C) y coloque la almohadilla en la parte inferior del botón de control remoto.

Presione con fuerza el botón de control remoto (D) en la almohadilla colocada en el coche.

Altavoz

Para que haya una buena acústica, monte el altavoz orientado hacia el usuario. Se recomienda montar el altavoz a una distancia mínima de 1 metro del micrófono para evitar el acoplamiento.

El Kit profesional de coche también admite la conexión a un sistema de radio de coche compatible. Si desea utilizar la radio instalada en su vehículo para la salida de audio con el Kit profesional de coche, solicite asesoramiento profesional al técnico de servicio.

Conecte el altavoz o un sistema de radio de coche compatible a la salida "SPEAKER".

Micrófono

La elección acertada en la posición de montaje del micrófono puede mejorar la calidad en la transmisión de la voz.

Monte el micrófono manos libres aprox. a 30 cm de la cabeza del conductor, y colóquelo orientado a su boca. La experiencia indica que las mejores posiciones son cerca del retrovisor interior o del parasol. Se recomienda montar el micrófono a una distancia mínima de 1 metro del Kit profesional de coche para evitar el acoplamiento.

Procure montar el micrófono de manera que no esté expuesto a corrientes de aire procedentes de las rejillas de ventilación. No coloque el cable del micrófono en la calefacción, ventilación o sistema de aire acondicionado. Utilice la cinta adhesiva de doble cara suministrada para fijar el micrófono, ya que así evitará que el ruido de la carrocería del coche se transmita al interior.

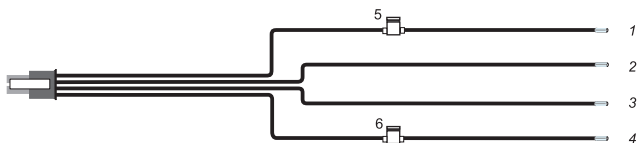
Inserte la clavija en la ranura "MIC" de la unidad manos libres y gírela en el sentido de las agujas del reloj para que quede perfectamente sujeta.



Nota: El uso de un micrófono distinto al suministrado con el Kit profesional de coche (MP-2) puede afectar negativamente a la calidad de la transmisión.

Set de cables

Los cables que conforman el mazo de cables deben conectarse según este diagrama.



- Conecte el cable negro a la toma de tierra del vehículo (GND).
- Conecte el cable amarillo a la conexión MUTE de la radio del coche.

Si la radio no dispone de una conexión para silenciarla, puede dejar esta línea sin conectar. En ese caso, la radio del coche no se silenciará automáticamente durante las llamadas.

Se puede utilizar un relé adicional para silenciar la radio del coche. Al aceptar una llamada, el Kit profesional de coche conmuta la línea amarilla (MUTE) a la toma de tierra, silenciando la radio del coche. Una vez finalizada la llamada, la línea amarilla se separa de la toma de tierra y la radio del coche recupera el sonido.

- Conecte el cable azul a la línea IGNS del coche mediante el fusible de 1 A suministrado.

Algunos vehículos carecen de conexión IGNS. Dado que esta línea no es imprescindible para poder utilizar el Kit profesional de coche, el cable azul puede quedar desconectado. Sin embargo, tenga en cuenta que en ese caso el Kit profesional de coche no se apagará automáticamente al desactivar el contacto. Para evitar el consumo de la batería del coche por accidente, el Kit profesional de coche se apaga automáticamente al cabo de dos minutos a menos que se conecte un teléfono móvil mediante la tecnología inalámbrica Bluetooth o a través del cable de datos.

- Conecte el cable rojo al terminal positivo de la batería de coche de 12 V mediante el fusible de 2 A suministrado.

La clavija de cuatro patillas del juego de cables debe conectarse al puerto "DC" de la unidad manos libres.

Cable de datos

El cable de datos conecta la unidad manos libres a un teléfono móvil compatible, por ejemplo, a través del soporte para teléfono.

Inserte un extremo del cable en la toma "PHONE" de la unidad manos libres y el otro extremo en el soporte para teléfono.

Si el Kit profesional de coche sólo va a utilizarse con la tecnología inalámbrica Bluetooth, no es preciso conectar el cable de datos.

Cable del cargador

El cable del cargador permite cargar un teléfono móvil compatible mientras está conectado al Kit profesional de coche mediante la tecnología inalámbrica Bluetooth.

El cable del cargador debe usarse con dispositivos Nokia compatibles que tengan un conector de 2.0 mm.

■ Prueba de funcionamiento

Tras instalar el Kit profesional de coche, es necesario comprobar que funciona correctamente. Al probar el funcionamiento del equipo, compruebe también que se haya montado de manera que no moleste de ningún modo al conductor mientras maneja el vehículo.

3. Puesta en marcha del Kit profesional de coche

La conexión de un teléfono móvil compatible al Kit profesional de coche puede hacerse de dos formas: mediante un soporte para teléfono compatible con cable o a través de una conexión inalámbrica Bluetooth.

■ Conexión de un teléfono móvil mediante la tecnología inalámbrica Bluetooth

La primera vez que desee establecer un enlace inalámbrico con el Kit profesional de coche a través de la tecnología Bluetooth, deberá vincular la unidad manos libres con el teléfono móvil compatible que esté usando. Esta operación sólo debe hacerse una vez: en las sucesivas ocasiones, los dispositivos se reconocerán automáticamente y establecerán el enlace.



Nota: Si desea establecer una conexión utilizando la tecnología inalámbrica Bluetooth, asegúrese de que no haya ningún teléfono móvil insertado en el soporte para teléfono.

Vinculación mediante el código de acceso de Bluetooth

1. Compruebe que el teléfono móvil esté encendido y que la batería esté cargada.
2. Encienda el Kit profesional de coche. Para obtener más información, consulte "Encendido y apagado del Kit profesional de coche" en la página 23.
3. Abra el menú Bluetooth del teléfono móvil y active la función Bluetooth.

4. Realice los ajustes necesarios en el teléfono móvil para activar la búsqueda de dispositivos Bluetooth en el radio de acción. Para obtener más información sobre los ajustes necesarios para su teléfono móvil, consulte la guía del usuario correspondiente.
5. Seleccione el Kit profesional de coche en la lista de dispositivos Bluetooth encontrados.
6. Cuando se le solicite, teclee el código de acceso de Bluetooth 0000.
7. El teléfono móvil ya se ha vinculado al Kit profesional de coche y está listo para su uso.



Nota: El Kit profesional de coche sólo puede establecer una conexión inalámbrica Bluetooth con un teléfono móvil compatible. Por consiguiente, puede que necesite finalizar o cortar una conexión inalámbrica Bluetooth existente.

Vinculación automática con un teléfono móvil compatible

1. Realice los ajustes apropiados en el teléfono móvil para vincularlo con el Kit profesional de coche sin necesidad de disponer de ninguna aprobación o autorización adicionales. Para obtener más información sobre los ajustes necesarios para su teléfono móvil, consulte la guía del usuario correspondiente.
2. Encienda el Kit profesional de coche.
3. El Kit profesional de coche iniciará una búsqueda automática de 30 segundos para identificar los teléfonos móviles que ya hayan estado vinculados en alguna otra ocasión utilizando el código de acceso de Bluetooth. El Kit profesional de coche se vinculará al último teléfono móvil con el que haya estado vinculado. La búsqueda de Bluetooth activa se indica mediante un indicador parpadeante en el botón de control remoto.

■ Conexión de un teléfono móvil a través del cable de datos

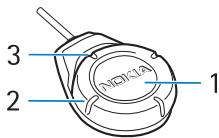
Si está utilizando esta forma de conexión, el teléfono móvil ya puede utilizarse con el Kit profesional de coche una vez colocado en el soporte para teléfono. No es necesario vincular los dispositivos.

Si ha insertado un teléfono móvil en un soporte para teléfono que está conectado al Kit profesional de coche a través del cable de datos, este teléfono será el dispositivo activo y no podrá establecer la conexión a ningún dispositivo a través de la tecnología inalámbrica Bluetooth. La inserción de un teléfono móvil que esté participando en cualquier conexión inalámbrica Bluetooth activa en un soporte para teléfono conectado al Kit profesional de coche provocará la finalización automática de la conexión Bluetooth.

4. Funcionamiento

El Kit profesional de coche puede utilizarse mediante el botón de control remoto o a través del teclado de un teléfono móvil compatible.

■ Botón de control remoto



1 El botón le permite realizar las siguientes acciones:

- Pulsar
- Pulsar sin soltar (aprox. 1 segundo)
- Pulsar dos veces brevemente
- Pulsar sin soltar de forma prolongada (durante más de 10 segundos)

2 La anilla le permite realizar las siguientes acciones:

- Girar a la izquierda
- Girar a la derecha

3 El indicador luminoso muestra tres estados:

- Encendido
- Parpadeante
- Apagado

■ Encendido y apagado del Kit profesional de coche

Al activar el contacto del coche, el Kit profesional de coche se enciende automáticamente. El indicador luminoso pasa a mostrar que el Kit profesional de coche está activado.

Al desactivar el contacto del coche, el Kit profesional de coche también se desactiva y el indicador luminoso se apaga.

Si ha instalado el Kit profesional de coche sin conectar el cable de detección del contacto (IGNS), para encender el kit deberá pulsar el botón brevemente o insertar un teléfono móvil compatible en el soporte para teléfono, en caso de que esté instalado.



Nota: Si ha instalado el Kit profesional de coche sin utilizar el cable IGNS, una vez encendido el kit permanecerá en marcha siempre que haya un teléfono móvil compatible en el soporte para teléfono.

Si actualmente no existe ninguna conexión a un teléfono móvil, el Kit profesional de coche se apagará automáticamente al cabo de 2 minutos.

■ Funcionamiento del Kit profesional de coche

Puede utilizar el botón de control remoto para acceder a las siguientes funciones del teléfono:

Aceptar una llamada

Para aceptar una llamada entrante, pulse el botón.

Finalizar una llamada

Para finalizar una llamada activa, pulse el botón.

Rechazar una llamada

Si no desea aceptar una llamada, pulse el botón sin soltarlo.

Hacer una llamada

Seleccione la entrada en el listín telefónico del teléfono móvil o teclee el número deseado.

Rellamar

Para volver a marcar un número recién marcado, pulse el botón dos veces brevemente.

Marcación mediante voz

Puede utilizar los identificadores de voz que ha guardado en el teléfono móvil:

1. Para iniciar la marcación mediante voz, pulse el botón y no lo suelte hasta que oiga un tono.
2. Pronuncie la grabación.
3. El teléfono móvil reproduce la grabación y marca el número de teléfono correspondiente.

Para obtener más detalles sobre el uso de la marcación mediante voz, consulte la guía de usuario del teléfono móvil.



Nota: Puede que algunos teléfonos móviles no admitan todas las funciones descritas en esta guía.

Ajustar el volumen

Para ajustar el volumen del altavoz, gire la anilla.

Búsqueda manual de dispositivos Bluetooth

Si no ha establecido una conexión con un teléfono móvil, puede iniciar la búsqueda manual de un teléfono móvil que admita la tecnología inalámbrica Bluetooth.

Para activar la función de búsqueda de Bluetooth en el Kit profesional de coche, pulse el botón sin soltarlo.

Cuando la búsqueda de dispositivos Bluetooth esté activa, el indicador luminoso empezará a parpadear.

Restablecimiento de dispositivos Bluetooth vinculados

El Kit profesional de coche guarda los 7 últimos dispositivos Bluetooth con los que ha estado vinculado.

La lista de dispositivos Bluetooth vinculados puede borrarse.

Para borrar la lista, el Kit profesional de coche debe estar apagado (indicador luminoso apagado):

Pulse el botón y no lo suelte hasta que oiga un tono de señal que indica que la lista se ha borrado.

Alternancia entre el modo manos libres y el teléfono móvil

- Si ha conectado un teléfono móvil compatible al Kit profesional de coche utilizando el cable de datos, extraiga el teléfono del soporte para pasar del modo manos libres al funcionamiento a través del teléfono móvil.
- Para volver el modo manos libres, coloque de nuevo el teléfono móvil en el soporte. El teléfono móvil podrá volver a utilizarse en modo manos libres a través del Kit profesional de coche.
- Si ha conectado un teléfono móvil compatible al Kit profesional de coche mediante la tecnología Bluetooth, puede alternar la llamada activa entre el Kit profesional de coche y el teléfono móvil, o viceversa. Mantenga pulsado el botón o use la función correspondiente del teléfono móvil.

Cuidado y mantenimiento

El Kit profesional de coche es un producto de diseño y fabricación excelentes y debe tratarse con cuidado. Las sugerencias que se incluyen a continuación le ayudarán a cumplir las condiciones de garantía y a disfrutar de este producto durante años.

- Mantenga todos los equipamientos fuera del alcance de los niños pequeños.
- Asegúrese de que el Kit profesional de coche esté siempre seco. La lluvia, la humedad y los líquidos contienen minerales que pueden oxidar los circuitos electrónicos.
- No utilice ni guarde el Kit profesional de coche en lugares sucios o polvorientos. Las piezas móviles podrían dañarse.
- No intente abrir el Kit profesional de coche. La manipulación del teléfono por personas no especializadas puede dañarlo.
- No utilice productos químicos corrosivos, disolventes para limpieza ni detergentes fuertes para limpiar el Kit profesional de coche ni el botón de control remoto.
- No pinte el Kit profesional de coche ni el botón de control remoto. La pintura puede obstruir las piezas móviles e impedir un funcionamiento correcto.

Si el Kit profesional de coche o el botón de control remoto no funcionan correctamente, lleve la pieza defectuosa al servicio técnico cualificado más cercano. El personal le ayudará a resolver su problema y, si es preciso, le ofrecerá servicio técnico.