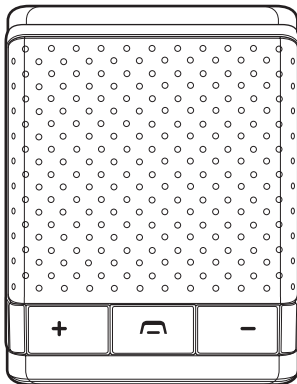


Buku Petunjuk Nokia Speakerphone HF-300



PERNYATAAN KESESUAIAN

Dengan ini, NOKIA CORPORATION menyatakan bahwa produk HF-34W ini telah memenuhi persyaratan utama dan ketentuan terkait lainnya sesuai Pedoman 1999/5/EC. Produk ini sesuai dengan batasan yang ditentukan dalam Petunjuk 2004/104/EC (menggantikan Petunjuk 72/245/EEC), Tambahan I, paragraf 6.5, 6.6, 6.8 dan 6.9.

Salinan Pernyataan Kesesuaian ini dapat dilihat di http://www.nokia.com/phones/declaration_of_conformity/.

CE 0560

© 2007 Nokia. Semua hak dilindungi undang-undang.

Dilarang memperbanyak, mengalihkan, menyebarkan, atau menyimpan sebagian atau seluruh isi dokumen ini dalam bentuk apapun tanpa izin tertulis sebelumnya dari Nokia.

Nokia dan Nokia Connecting People adalah merek dagang terdaftar dari Nokia Corporation. Produk dan nama perusahaan lain yang disebutkan di sini adalah merek dagang atau nama dagang dari masing-masing pemilik.

Bluetooth adalah merek dagang terdaftar dari Bluetooth SIG, Inc.

Nokia menerapkan kebijakan pengembangan yang berkesinambungan. Oleh karena itu, Nokia berhak mengubah dan menyempurnakan produk yang dijelaskan dalam dokumen ini tanpa pemberitahuan sebelumnya.

Dalam situasi apapun, Nokia tidak bertanggung jawab atas hilangnya data atau pendapatan, atau kerusakan khusus, ringan, berat, atau tidak langsung yang terjadi baik secara disengaja maupun tidak.

Isi dokumen ini diberikan "sebagaimana adanya". Kecuali jika dipersyaratkan oleh hukum yang berlaku, maka tidak ada jaminan apapun, baik yang tersurat maupun tersirat, termasuk, namun tidak terbatas pada, jaminan tersirat tentang keadaan yang dapat diperjualbelikan dan kesesuaian untuk tujuan tertentu yang dibuat sehubungan dengan akurasi, keandalan, atau isi dokumen ini. Nokia berhak mengubah atau menarik dokumen ini setiap saat tanpa pemberitahuan sebelumnya.

Ketersediaan produk tertentu mungkin berbeda di setiap wilayah. Hubungi agen Nokia terdekat di tempat Anda.

Perubahan atau modifikasi yang tidak direkomendasikan terhadap perangkat ini dapat membatalkan hak pengguna untuk mengoperasikannya.

Ketentuan Ekspor

Perangkat ini mungkin berisi komponen, teknologi, atau perangkat lunak yang diatur oleh undang-undang dan peraturan hukum ekspor Amerika Serikat dan beberapa negara lainnya. Patuhi semua ketentuan hukum yang berlaku.

Edisi 1

Daftar Isi

Untuk keselamatan Anda	4
1. Pendahuluan.....	5
Teknologi nirkabel Bluetooth.....	5
2. Persiapan	6
Pengisi daya (charger) dan baterai.....	6
Memasang dan mengisi daya baterai.....	7
Mengaktifkan atau menonaktifkan.....	8
Membuat pasangan speakerphone	8
Memutuskan sambungan speakerphone.....	9
Membuat kembali sambungan speakerphone.....	9
3. Menangani panggilan.....	10
Mengatur volume speaker	10
Menangani panggilan	10
Memasang di dalam mobil	11
Petunjuk keselamatan umum.....	11
Memasang klip ke pelindung matahari	11
Memasang speakerphone ke klip	12
Menghapus atau mengatur ulang pengaturan.....	13
4. Informasi tentang baterai	14
Pengisian dan pemakaian daya	14
Perawatan dan pemeliharaan.....	15
Informasi keselamatan tambahan	16

Untuk keselamatan Anda

Baca petunjuk-petunjuk ringkas ini. Mengabaikannya dapat membahayakan keselamatan dan melanggar hukum.



UTAMAKAN KESELAMATAN DI JALAN RAYA

Patuhi semua peraturan hukum setempat. Pastikan posisi tangan Anda tetap berada di roda kemudi selama mengemudikan kendaraan. Prioritas utama Anda saat mengemudi adalah keselamatan di jalan.



GANGGUAN

Gangguan pada semua perangkat nirkabel dapat mempengaruhi performa perangkat ini.

1. Pendahuluan

Dengan Nokia Speakerphone HF-300, Anda dapat membuat dan menerima panggilan hands-free. Anda dapat menghubungkan speakerphone ini ke perangkat selular yang kompatibel dan mendukung teknologi nirkabel Bluetooth.

Baca buku petunjuk ini dengan cermat sebelum menggunakan speakerphone. Baca juga buku petunjuk perangkat yang Anda hubungkan ke speakerphone. Buku tersebut berisi informasi penting tentang keselamatan dan pemeliharaan. Jauhkan semua aksesori dan perangkat tambahan dari jangkauan anak-anak.

■ Teknologi nirkabel Bluetooth

Teknologi nirkabel Bluetooth digunakan untuk menghubungkan perangkat yang kompatibel tanpa menggunakan kabel. Pada sambungan Bluetooth, perangkat selular dan speakerphone harus berada dalam jarak 10 meter (33 kaki) satu sama lain. Sambungan tersebut dapat terganggu oleh penghalang, seperti perangkat elektronik lainnya.

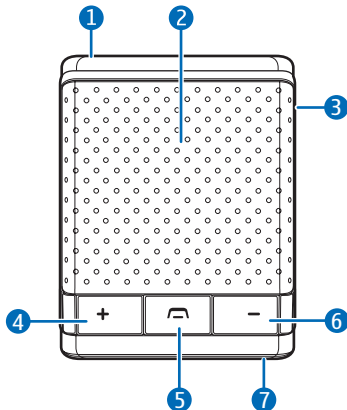
Speakerphone ini telah memenuhi persyaratan Bluetooth Specification 2.0 yang mendukung Hands-Free Profile 1.5. Untuk memastikan kompatibilitas perangkat lain dengan perangkat ini, hubungi produsen perangkat lain tersebut.

Di beberapa tempat mungkin berlaku peraturan yang membatasi penggunaan teknologi Bluetooth. Untuk memastikan hal tersebut, hubungi operator selular atau pihak berwenang di tempat Anda.

2. Persiapan

Speakerphone ini terdiri dari beberapa komponen berikut:

- Soket pengisi daya (1)
- Speaker (2)
- Tombol daya (3)
- Tombol volume atas (4)
- Tombol jawab/putus (5)
- Tombol volume bawah (6)
- Mikrofon (7)



Sebelum menggunakan speakerphone, Anda harus mengisi daya baterai, kemudian menghubungkan speakerphone dengan perangkat yang kompatibel sebagai pasangannya.

Semua komponen speakerphone bersifat magnetis, sehingga benda logam dapat tertarik ke speakerphone ini. Jangan letakkan kartu kredit atau media penyimpanan yang bersifat magnetis lain di dekat speakerphone, karena informasi yang tersimpan di media tersebut dapat terhapus.

■ Pengisi daya (charger) dan baterai

Periksa nomor model pengisi daya sebelum digunakan dengan speakerphone ini. Speakerphone ini dirancang untuk digunakan dengan pengisi daya AC-4, AC-5, dan DC-4.



Peringatan: Gunakan hanya baterai dan pengisi daya yang disetujui oleh Nokia untuk penggunaan dengan perangkat tambahan khusus ini.

Penggunaan pengisi daya jenis lainnya dapat membatalkan persetujuan atau jaminan, dan mungkin berbahaya.

Untuk melepas kabel daya dari perangkat tambahan, pegang dan cabut konektor, bukan kabelnya.

■ Memasang dan mengisi daya baterai

Untuk memasukkan baterai, lakukan langkah berikut:

1. Untuk melepas penutup belakang, dorong penutup ke samping speakerphone.
2. Luruskan bidang kontak baterai dengan konektor pada speakerphone, kemudian dorong baterai ke dalam tempatnya.
3. Untuk memasang kembali penutup belakang, masukkan kait penutup ke dalam slot yang sesuai pada speakerphone, kemudian dorong penutup belakang ke dalam speakerphone hingga terpasang dengan benar.

(Untuk mengeluarkan baterai, lepaskan penutup belakang, kemudian angkat baterai dari sisi yang berlawanan dengan bidang kontak.)

Untuk mengisi ulang daya baterai, lakukan langkah berikut:

1. Pasang kabel pengisi daya ke soket pengisi daya pada speakerphone.
2. Pasang pengisi daya ke catu daya. Misalnya, pasang pengisi daya DC-4 ke soket pemantik rokok atau pengisi daya AC-5 ke stopkontak.

Pengisi daya yang terpasang ke soket pemantik rokok akan menggunakan daya dari aki mobil 12 volt. Pastikan pengisi daya dimasukkan dengan benar ke soket pemantik rokok dan tidak mengganggu pengoperasian mobil secara normal. Pada beberapa jenis mobil, daya untuk soket pemantik rokok diperoleh dari aki mobil, meskipun kunci kontak telah dilepas. Dalam kondisi tersebut, daya pada aki mobil dapat habis meskipun speakerphone tidak digunakan. Untuk informasi lebih lanjut, hubungi produsen kendaraan.

Lampu indikator merah akan terus menyala selama pengisian daya berlangsung. Pengisian daya memerlukan beberapa waktu sebelum dimulai. Jika pengisian daya tidak dimulai, lepaskan pengisi daya, pasang kembali, kemudian coba lagi. Pengisian daya baterai hingga penuh dapat berlangsung hingga 2 jam 30 menit.

3. Bila daya baterai sudah terisi penuh, lampu indikator merah akan berubah menjadi hijau. Putuskan sambungan pengisi daya dari speakerphone dan catu daya.

Daya baterai yang terisi penuh memiliki kemampuan waktu bicara hingga 20 jam atau waktu siaga hingga 240 jam. Namun, waktu tersebut dapat

bervariasi bila digunakan dengan perangkat Bluetooth yang kompatibel, pengaturan dan cara penggunaan, serta lingkungan yang berbeda.

Bila daya baterai hampir habis, lampu indikator merah akan berkedip perlahan.

■ Mengaktifkan atau menonaktifkan

Untuk mengaktifkan, tekan terus tombol daya hingga speakerphone berbunyi 'bip' dan lampu indikator hijau menyala. Lampu indikator akan berkedip bila speakerphone mencoba terhubung ke perangkat pasangan. Bila speakerphone terhubung ke perangkat pasangan dan siap digunakan, lampu indikator biru akan muncul.

Untuk menonaktifkan, tekan terus tombol daya hingga semua lampu indikator mati. Untuk menghemat daya, speakerphone yang tidak terhubung ke perangkat pasangan akan nonaktif secara otomatis dalam waktu sekitar 5 menit.

■ Membuat pasangan speakerphone

1. Pastikan perangkat selular diaktifkan, kemudian aktifkan speakerphone. Lampu indikator hijau akan berkedip perlahan.
2. Aktifkan fitur Bluetooth pada perangkat selular, kemudian atur perangkat tersebut untuk mencari perangkat Bluetooth. Untuk petunjuk, lihat buku petunjuk perangkat Anda.
3. Pilih speakerphone dari daftar perangkat yang ditemukan.
4. Masukkan kode akses Bluetooth 0000 untuk membuat pasangan dan menghubungkan speakerphone ini ke perangkat Anda. Pada beberapa perangkat, Anda mungkin harus membuat sambungan tersebut secara terpisah setelah membuat pasangan.

Jika Anda berhasil membuat pasangan, speakerphone akan berbunyi 'bip' dan muncul dalam menu perangkat selular. Dalam menu ini, Anda dapat melihat perangkat Bluetooth pasangan. Bila speakerphone tersambung ke perangkat selular, lampu indikator biru akan muncul.

Untuk membuat pasangan dan menghubungkan speakerphone ke perangkat yang baru, putuskan sambungan speakerphone dari perangkat aktif, kemudian buat pasangan dan hubungkan ke perangkat baru.

Memutuskan sambungan speakerphone

Untuk memutuskan sambungan speakerphone dari perangkat selular, lakukan salah satu hal berikut:

- Nonaktifkan speakerphone.
- Putuskan sambungan speakerphone dari menu Bluetooth perangkat Anda.
- Pindahkan speakerphone dari perangkat sejauh lebih dari 10 meter (33 kaki).

Untuk mengakhiri sambungan, Anda tidak perlu menghapus pasangan ke speakerphone ini.

Membuat kembali sambungan speakerphone

Untuk menghubungkan speakerphone ke perangkat pasangan, aktifkan speakerphone, kemudian tekan terus tombol jawab/putus; atau buat sambungan dalam menu Bluetooth perangkat Anda.

Pada perangkat, Anda dapat membolehkan speakerphone terhubung secara otomatis ke perangkat Anda bila speakerphone diaktifkan. Untuk melakukannya pada perangkat Nokia, ubah pengaturan perangkat pasangan dalam menu Bluetooth.

3. Menangani panggilan

■ Mengatur volume speaker

Untuk mengubah tingkat volume speakerphone, gunakan tombol volume speakerphone.



Peringatan: Jangan genggam perangkat di dekat telinga bila loudspeaker sedang digunakan, karena volume suara mungkin terdengar sangat keras.

■ Menangani panggilan

Untuk membuat panggilan bila speakerphone terhubung ke perangkat selular, gunakan perangkat tersebut seperti biasa. Bicara ke arah mikrofon speakerphone. Untuk performa optimal, periksa apakah ada penghalang di depan mikrofon dan pastikan mikrofon berada di depan pengguna (bukan di bawah atau di belakang pengguna). Lampu indikator hijau akan muncul selama panggilan berlangsung.

Jika perangkat Anda mendukung panggilan ulang nomor terakhir dengan speakerphone ini, tekan tombol jawab/putus dua kali bila tidak ada panggilan yang berlangsung.

Jika perangkat Anda mendukung panggilan melalui suara dengan speakerphone, tekan terus tombol jawab/putus bila tidak ada panggilan yang berlangsung, kemudian lanjutkan seperti yang dijelaskan dalam buku petunjuk perangkat Anda.

Bila menerima panggilan, Anda akan mendengar nada dering melalui speaker pada speakerphone, kemudian lampu indikator hijau berkedip. Untuk menjawab panggilan, tekan tombol jawab/putus atau gunakan tombol perangkat. Untuk menolak panggilan masuk, tekan tombol jawab/putus dua kali.

Untuk mengakhiri panggilan, tekan tombol jawab/putus atau gunakan tombol perangkat.

Untuk mengalihkan panggilan aktif antara speakerphone dengan perangkat Anda, tekan terus tombol jawab/putus.

Untuk menonaktifkan atau mengaktifkan suara mikrofon selama panggilan berlangsung, tekan sebentar tombol daya.

■ Memasang di dalam mobil

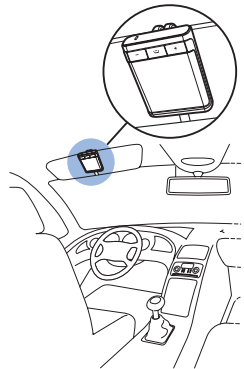
Speakerphone dapat dipasang pada pelindung matahari di mobil Anda menggunakan klip yang tersedia.

Petunjuk keselamatan umum

Pastikan pemasangan speakerphone di dalam mobil tidak mengganggu atau menghalangi sistem pengoperasian kendaraan (misalnya, kantong udara), atau menghambat pandangan Anda sewaktu mengemudi.

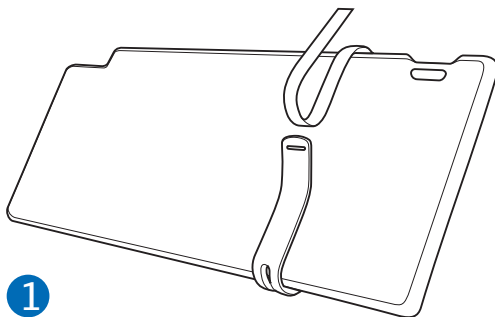
Pastikan kantong udara tidak terhalang atau terganggu saat mengembang. Gunakan speakerphone hanya jika aman untuk dilakukan dalam semua kondisi mengemudi.

Untuk menggunakan speakerphone saat terpasang ke pelindung matahari, pastikan pelindung matahari menghadap ke bagian atap mobil.

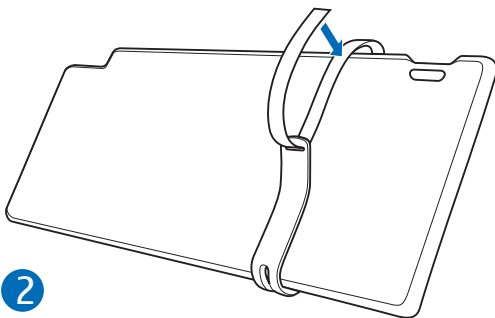


Memasang klip ke pelindung matahari

Sisipkan klip pada pelindung matahari dari sisi pengemudi atau penumpang dengan teks "OPEN" berada di bagian atas pelindung matahari, lalu lingkarkan tali klip ke pelindung matahari dari bagian belakang (1).

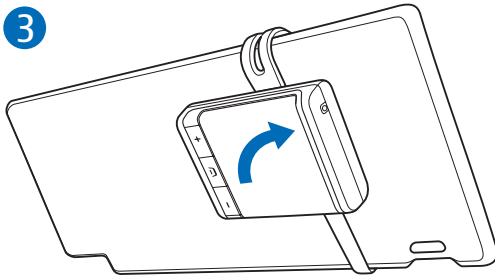


Masukkan tali melalui slot pada klip. Kencangkan tali agar speakerphone terpasang dengan kuat pada tempatnya, kemudian tekan kait dan ujung lingkaran tali dengan kuat pada tali tersebut (2).



Memasang speakerphone ke klip

Sejajarkan speakerphone dengan klip, sehingga lubang di bagian belakang speakerphone menghadap ke pengait kunci pada klip. Masukkan pengait kunci ke lubang, lalu putar speakerphone searah jarum jam hingga terkunci dengan benar (3). (Untuk melepas speakerphone, putar berlawanan arah jarum jam.)



Lipat pelindung matahari ke atas menghadap bagian atap mobil.

■ Menghapus atau mengatur ulang pengaturan

Untuk menghapus pengaturan pasangan dari speakerphone, tekan terus tombol jawab/putus dan tombol volume atas bersamaan selama sekitar 10 detik. Bila pengaturan telah dihapus, lampu indikator akan menyala merah dan hijau bergantian.

Untuk mengatur ulang speakerphone jika tidak berfungsi, walaupun telah terisi daya, tekan tombol jawab/putus dan tombol daya bersamaan. Speakerphone nonaktif. Untuk menggunakan speakerphone, hubungkan kembali ke perangkat selular. Pengaturan ulang tidak akan menghapus pengaturan pasangan.

4. Informasi tentang baterai

■ Pengisian dan pemakaian daya

Perangkat Anda diaktifkan oleh baterai yang dapat diisi ulang. Baterai dapat diisi dan dipakai hingga ratusan kali, namun pada akhirnya baterai tidak dapat digunakan lagi. Jika waktu bicara dan waktu siaga terasa lebih singkat dari biasanya, ganti baterai. Gunakan hanya baterai Nokia yang telah disetujui dan lakukan pengisian daya baterai hanya dengan pengisi daya Nokia yang telah disetujui untuk digunakan dengan perangkat ini.

Jika baterai pengganti baru pertama kali digunakan atau jika baterai sudah lama tidak digunakan, sebaiknya pasang pengisi daya, kemudian lepaskan dan pasang kembali untuk memulai pengisian daya baterai.

Lepaskan pengisi daya dari stopkontak dan perangkat bila tidak digunakan. Jangan biarkan baterai yang terisi penuh terhubung ke pengisi daya, karena pengisian yang berlebihan dapat mempersingkat masa pakai baterai. Jika tidak digunakan, baterai yang terisi penuh akan kosong dengan sendirinya beberapa waktu kemudian.

Gunakan baterai hanya untuk tujuan yang telah ditentukan. Jangan gunakan pengisi daya atau baterai yang sudah rusak.

Hindari hubungan arus pendek pada baterai. Hubungan arus pendek yang tidak disengaja dapat terjadi jika benda logam seperti koin, klip, atau pena menyebabkan hubungan langsung ke terminal positif (+) dan negatif (-) pada baterai. (Ini terlihat seperti garis logam pada baterai.) Hal ini dapat terjadi, misalnya jika baterai cadangan diletakkan di saku baju atau tas. Hubungan arus pendek yang terjadi pada terminal dapat merusak baterai atau perangkat penghubungnya.

Meletakkan perangkat di tempat yang panas atau dingin, misalnya di dalam mobil tertutup di musim panas atau dingin, akan mengurangi kapasitas dan masa pakai baterai. Usahakan agar baterai selalu berada pada temperatur antara 15°C dan 25°C (59°F dan 77°F). Perangkat dengan baterai yang panas atau dingin mungkin tidak dapat berfungsi untuk sementara, meskipun daya baterai dalam keadaan penuh. Performa baterai menjadi terbatas, terutama pada temperatur di bawah titik beku.

Jangan buang baterai ke dalam api karena dapat meledak. Baterai juga dapat meledak jika rusak.

Jangan bongkar atau potong sel atau baterai. Jika baterai bocor, jaga agar kulit atau mata tidak terkena cairan baterai. Jika hal tersebut terjadi, segera basuh kulit atau mata Anda dengan air, atau cari bantuan medis.

Perawatan dan pemeliharaan

Perangkat ini merupakan produk unggulan sehingga harus ditangani dengan benar. Berikut adalah saran yang akan membantu Anda dalam memenuhi ketentuan jaminan.

- Pastikan perangkat dalam keadaan kering. Air hujan, kelembaban, dan segala jenis cairan atau uap air dapat mengandung mineral yang akan menimbulkan korosi pada sirkuit elektronik. Jika perangkat terkena air, keluarkan baterai dan biarkan perangkat ini kering sepenuhnya sebelum baterai dipasang kembali.
- Jangan gunakan atau jangan simpan perangkat ini di tempat yang berdebu dan kotor. Komponen yang dapat dilepas dan komponen elektroniknya dapat rusak.
- Jangan simpan perangkat ini di tempat yang panas. Temperatur yang tinggi dapat mempersingkat masa pakai perangkat elektronik, merusak baterai, dan melelehkan komponen yang terbuat dari plastik.
- Jangan simpan perangkat ini di tempat yang dingin. Ketika temperatur perangkat kembali normal, uap air dapat terbentuk di dalam perangkat dan merusak panel sirkuit elektronik.
- Jangan bongkar perangkat selain seperti yang diperbolehkan dalam buku petunjuk ini.
- Jangan jatuhkan, benturkan, atau guncangkan perangkat ini. Penanganan yang tidak tepat dapat mematahkan panel sirkuit internal dan komponen kecil.
- Jangan gunakan bahan kimia, larutan pembersih, atau deterjen keras untuk membersihkan perangkat ini.
- Jangan cat perangkat. Lapisan cat dapat menyumbat berbagai komponen yang dapat dilepas, mikrofon, atau speaker, serta menghambat pengoperasian yang semestinya.

Semua saran tersebut berlaku untuk perangkat, baterai, pengisi daya, atau perangkat tambahan apapun. Jika salah satu komponen tersebut tidak berfungsi sebagaimana mestinya, bawa ke pusat layanan resmi terdekat.

Informasi keselamatan tambahan

■ Kendaraan

Sinyal RF dapat mempengaruhi sistem elektronik kendaraan bermotor yang tidak dipasang dengan benar atau yang tidak cukup terlindung (mis. sistem pengisian bahan bakar elektronik, sistem rem anti slip (anti penguncian), sistem kontrol kecepatan elektronik, dan sistem kantong udara). Untuk informasi lebih lanjut, pertanyaan tentang kendaraan Anda, atau perangkat tambahan di dalamnya, hubungi produsen atau agennya.

Pemasangan atau perbaikan yang keliru dapat menimbulkan bahaya dan membatalkan jaminan perangkat yang berlaku. Periksa secara teratur untuk memastikan bahwa semua peralatan pada perangkat nirkabel di dalam kendaraan Anda sudah terpasang dan beroperasi dengan benar. Jangan simpan atau jangan bawa cairan yang mudah terbakar, gas, atau bahan peledak dalam satu tempat bersama perangkat, komponen, atau perangkat tambahannya. Untuk kendaraan yang dilengkapi kantong udara, ingat bahwa kantong udara akan mengembang dengan kuat. Jangan letakkan atau jangan pasang benda dan peralatan nirkabel portabel di sekitar kantong udara atau di tempat mengembangnya kantong udara. Jika peralatan nirkabel di dalam kendaraan tidak terpasang dengan benar dan kantong udara mengembang, maka hal ini dapat mengakibatkan cedera berat.